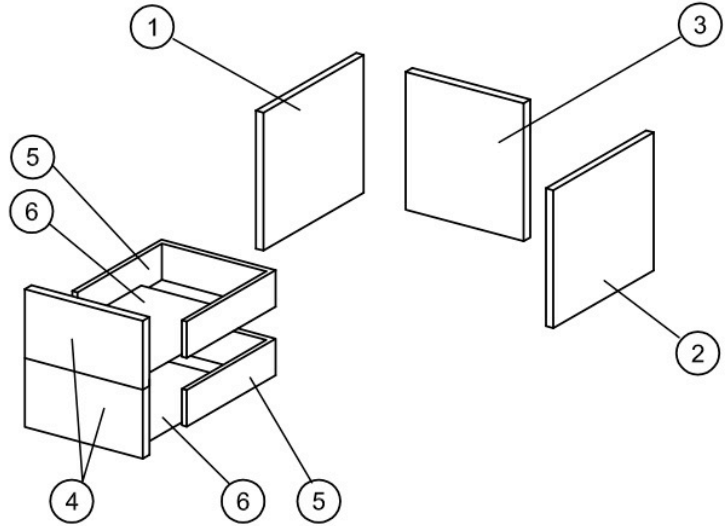


Cassettiera Libreria Serie Protocollo

ISTRUZIONI DI MONTAGGIO - NOTICE DE MONTAGE - ASSEMBLY INSTRUCTIONS



UTENSILI NECESSARI - OUTILS NECESSAIRES - TOOLS NEEDED



AE 4	VB 4	LJ 2	NB 4	ZA 1	GR 4			

1

AE

AE

GR

AE

GR

AE

3

2

GRx4

AEx4

2

1

Libreria L40

2

3



VBx4

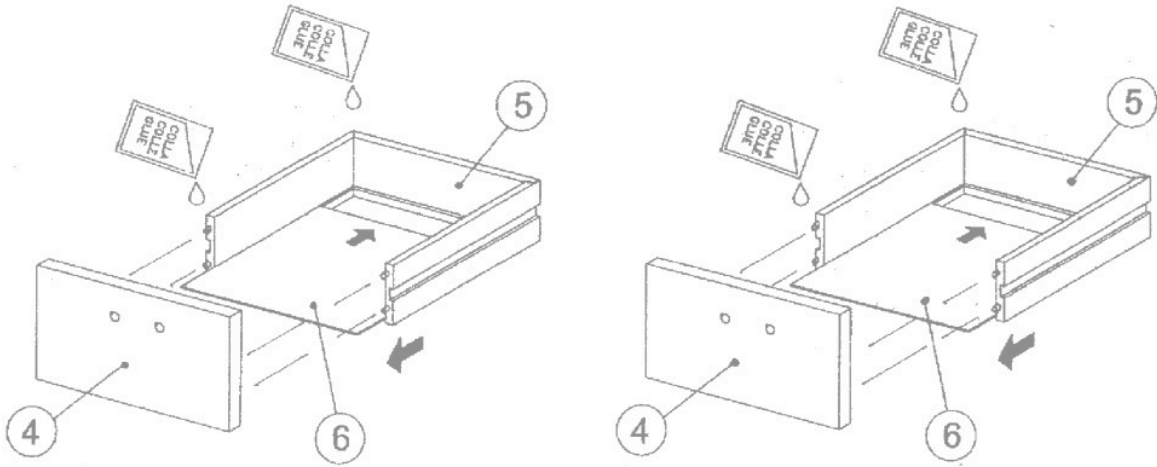
mm 20

VB

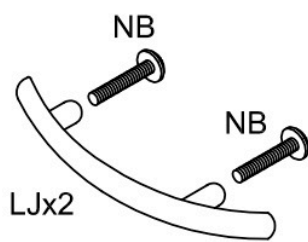
Libreria L40

Cassettiera Libreria

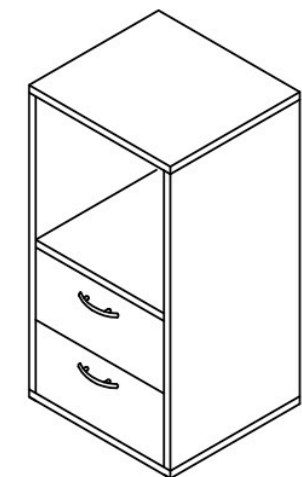
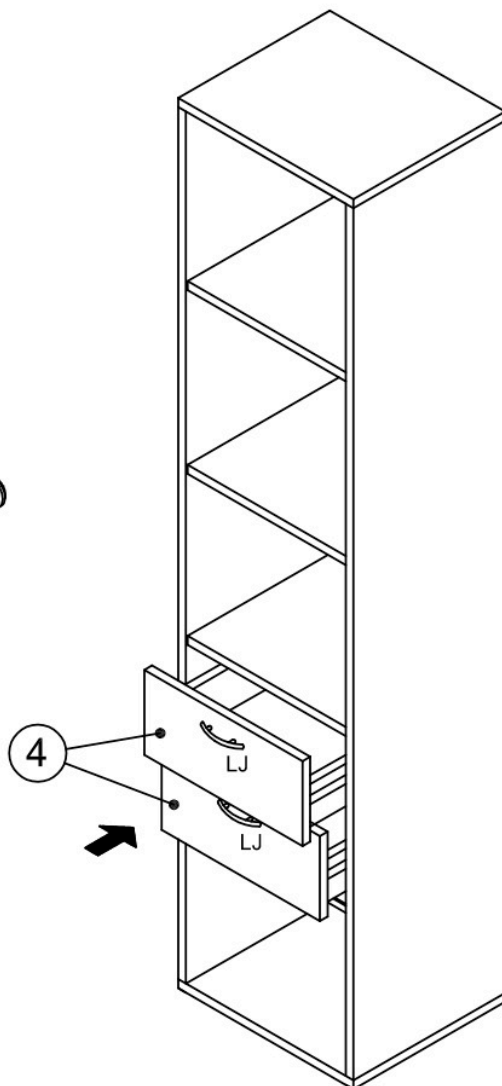
4



5



Libreria alta L40



Libreria bassa L40