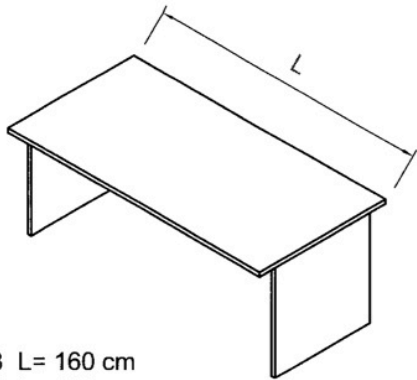
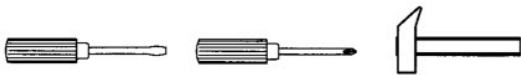
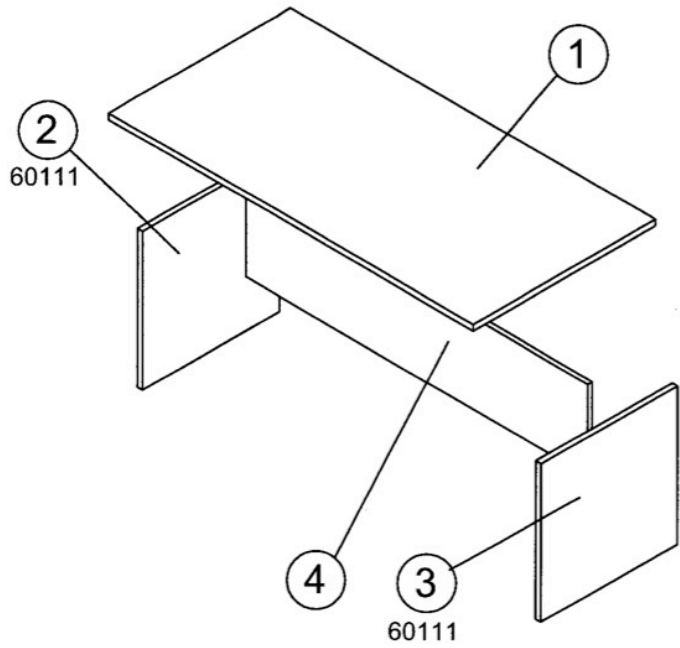


# 60111

V12

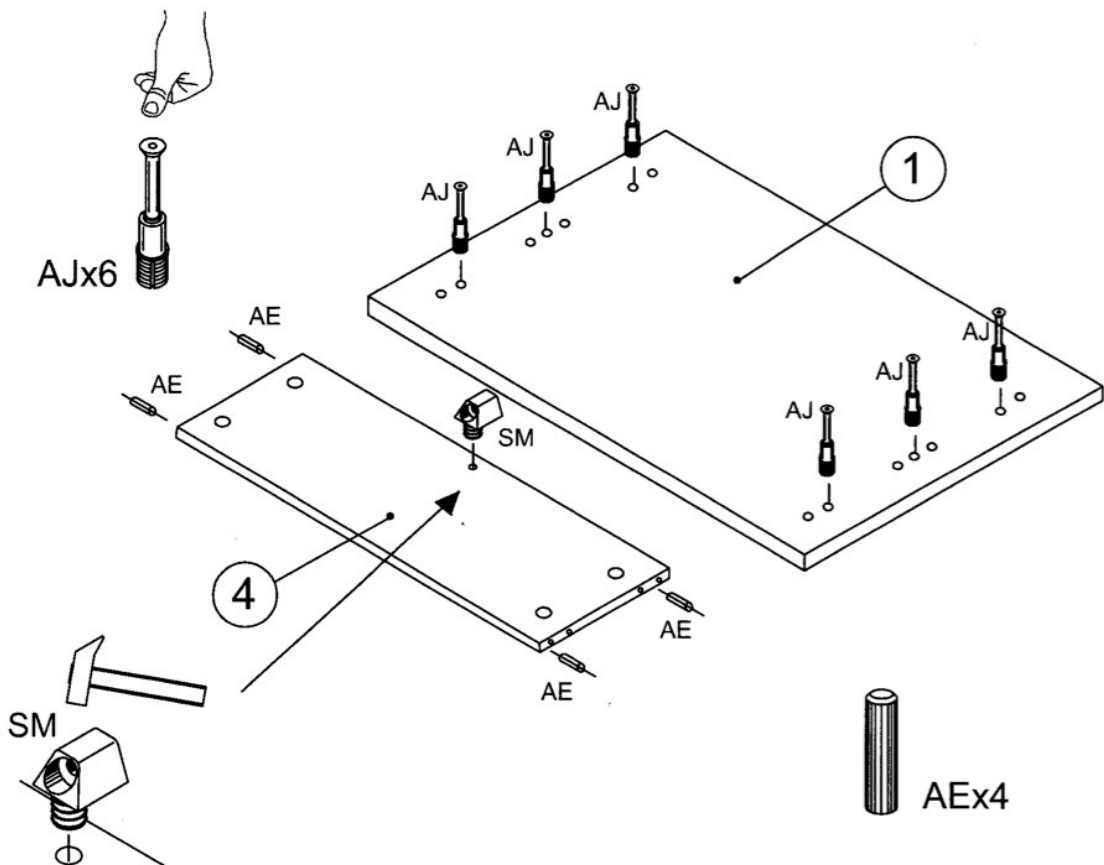


003 L= 160 cm  
002 L= 140 cm  
001 L= 80 cm



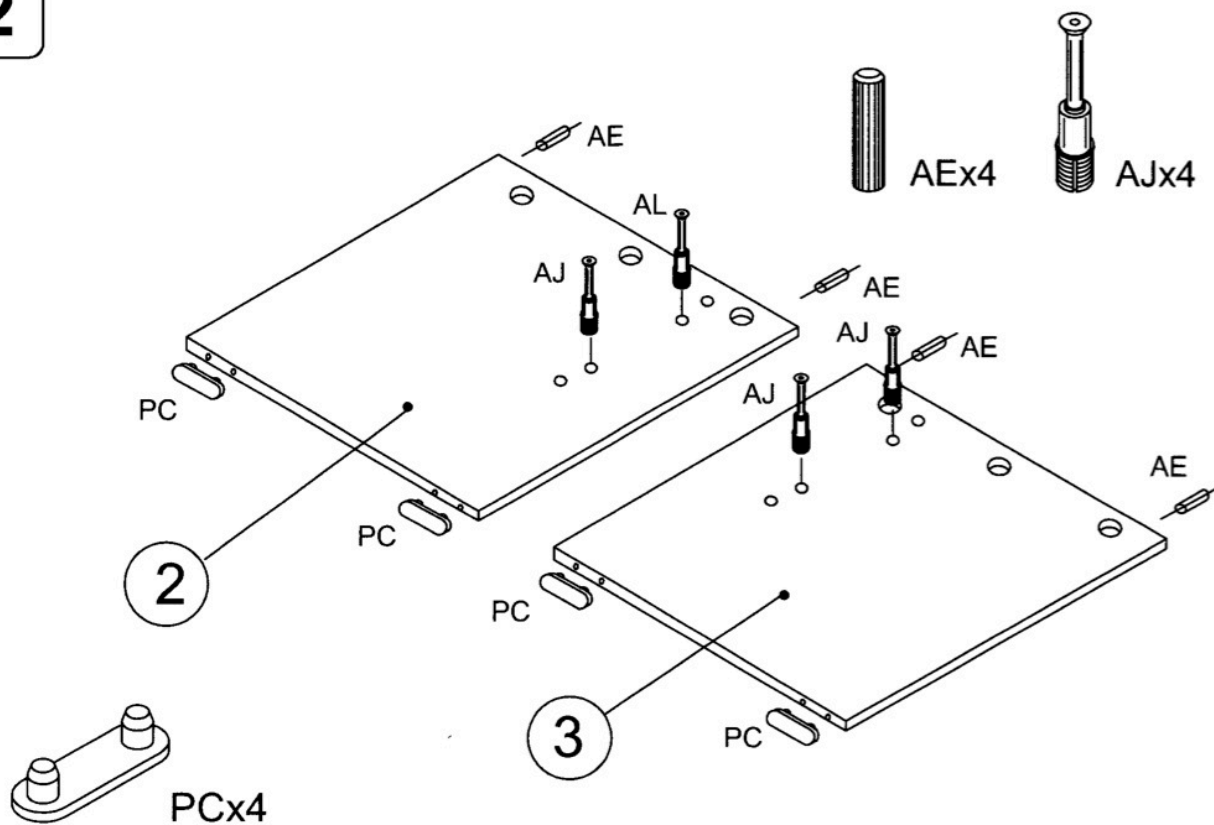
AE	AJ	AM	PC	SM	VC						
8	10	10	4	1	1						

**1**

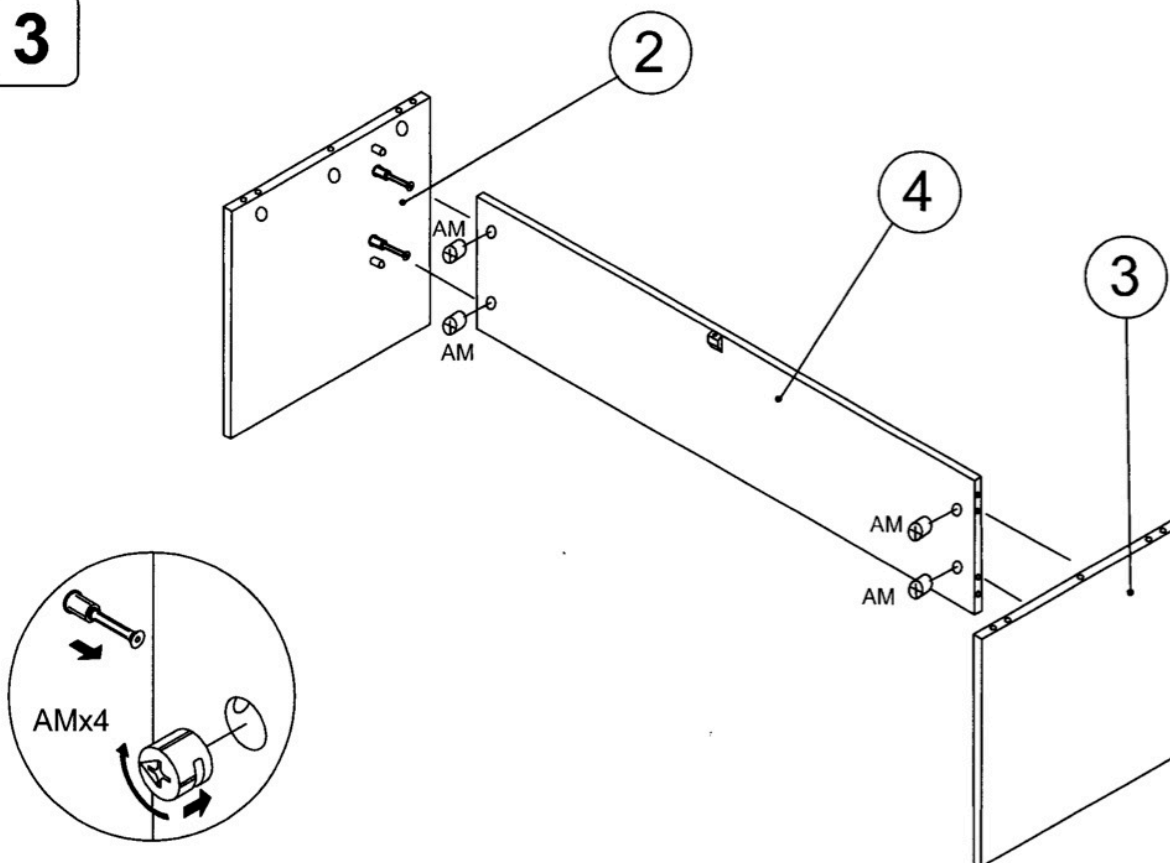


60111

2

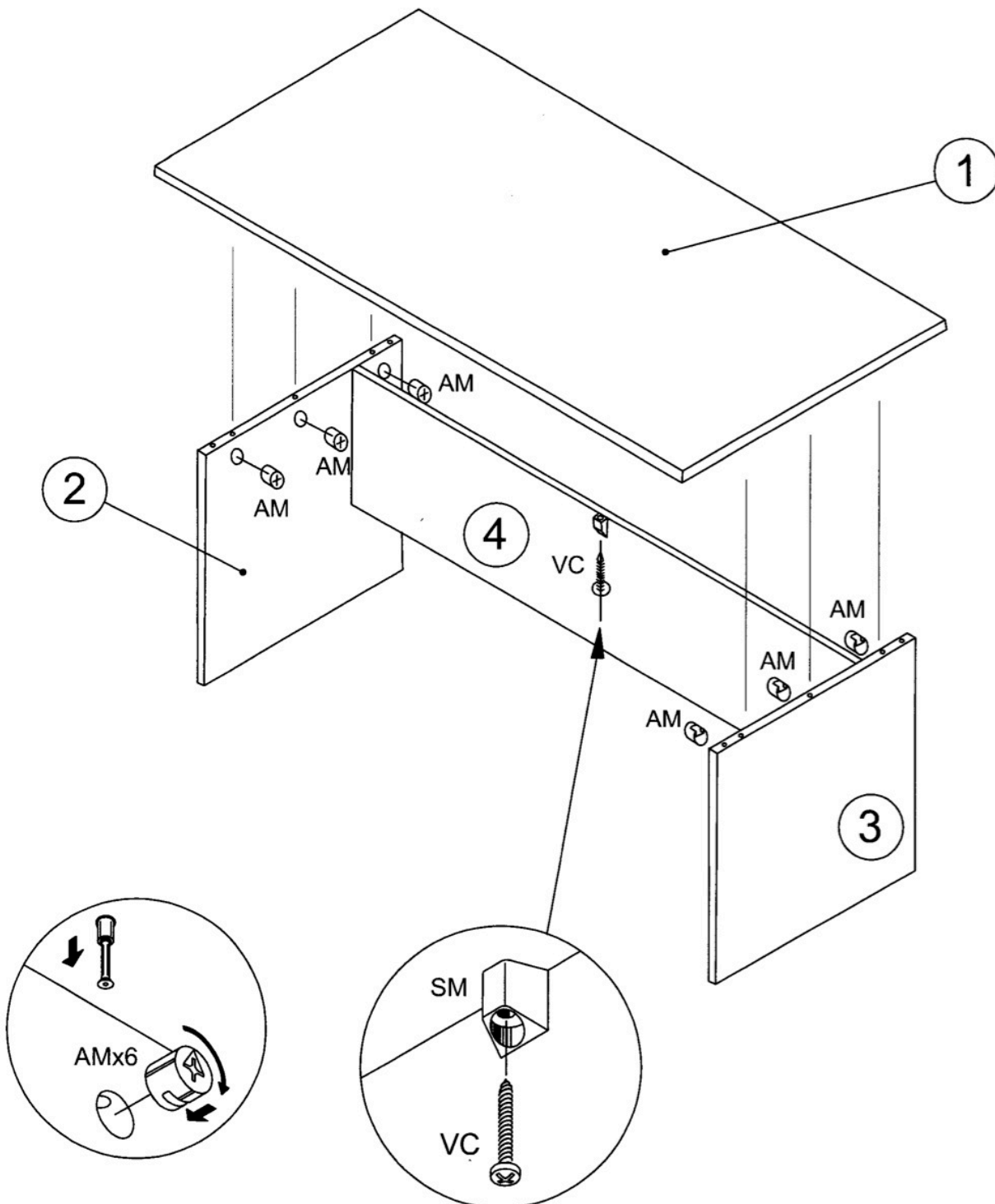


3



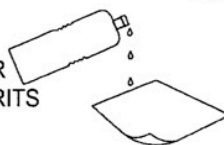
**4**

60111

**ENTRETIEN**

**CLEANING**  
**UNTERHALTUNG**  
**GESPREK**

ALCOOL A BRULER  
 METHYLATED SPIRITS  
 BRENNSPIRITUS  
 BRANDSPIRITUS



CHIFFON DOUX  
 SOFT RAG  
 LAPPEN  
 ZACHTE DOEK

**I**

In presenza di tracce di colla si consiglia di pulire con un panno imbevuto con alcool denaturato.

**F**

Pour eliminer eventuelles traces de colle sur le plateau utiliser un torchon imbibè d'alcool.