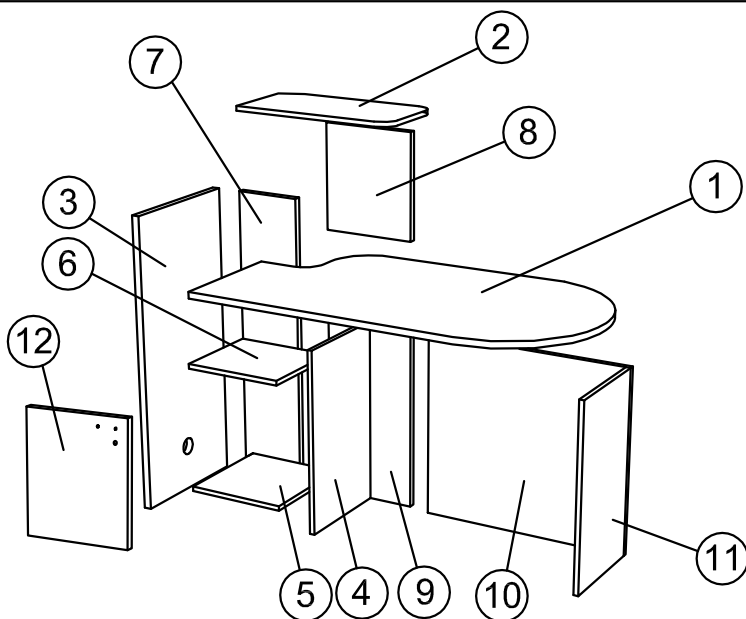
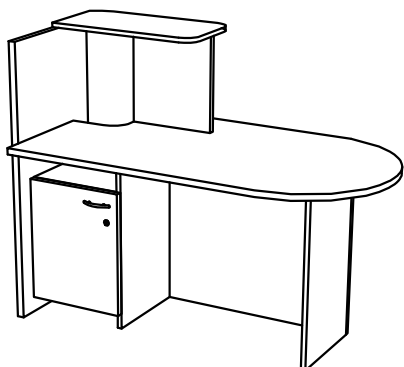
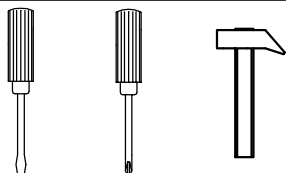


# 17110 Dx

ISTRUZIONI DI MONTAGGIO - NOTICE DE MONTAGE - ASSEMBLY INSTRUCTIONS



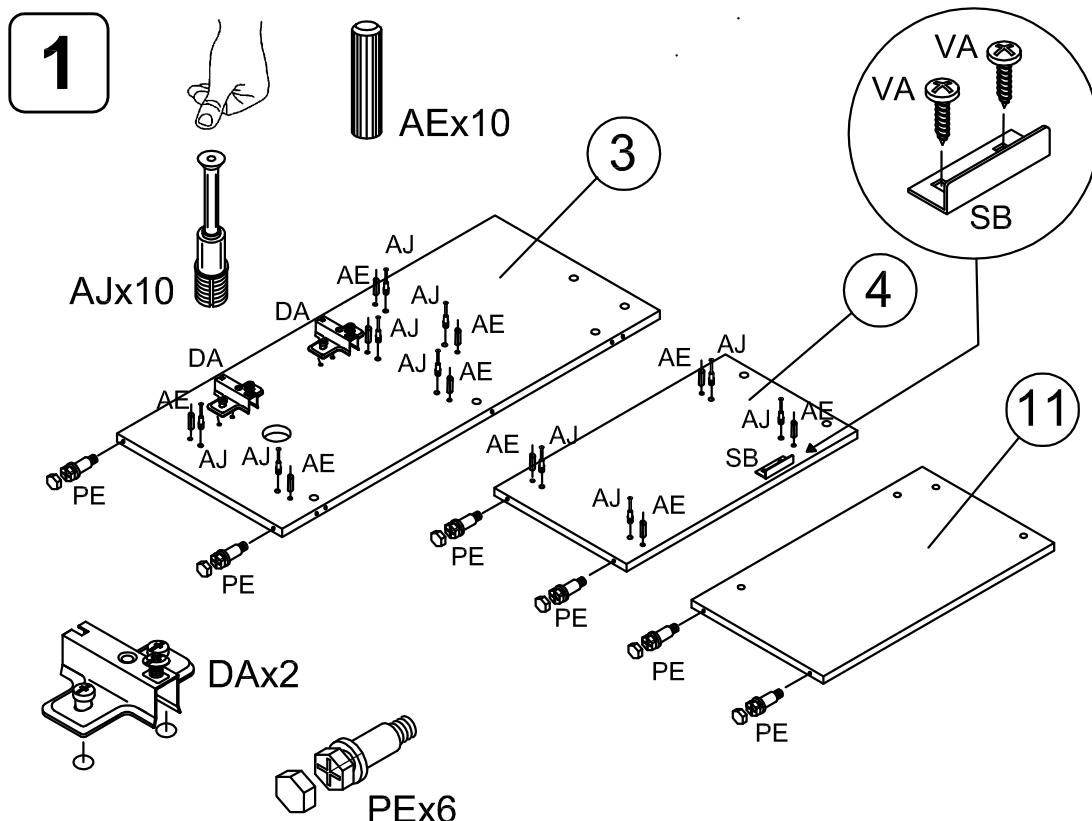
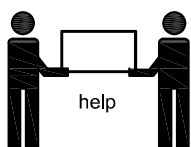
utensili necessari  
outils nécessaires  
tools required



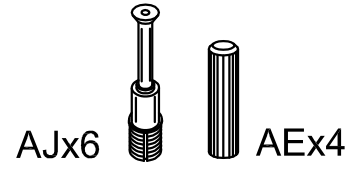
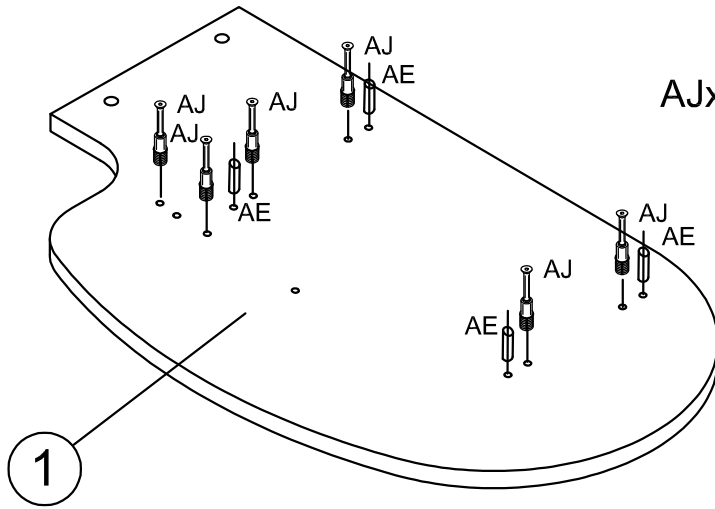
17110 A: (1)  
17110 B: (2)(5)(6)(10)(11)  
17110 C: (3)(4)(7)(8)(9)(12)

AE 32 	AJ 32 	AM 32 	PE 9 	CC 2 	DA 2 	QL 1 	QM 1 	VJ 4 	 17110 (C)
TP 1 	VA 2 	LJ 1 	NB 2 	VZ 4 	SB 1 	BM 			

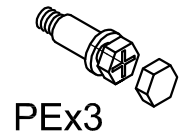
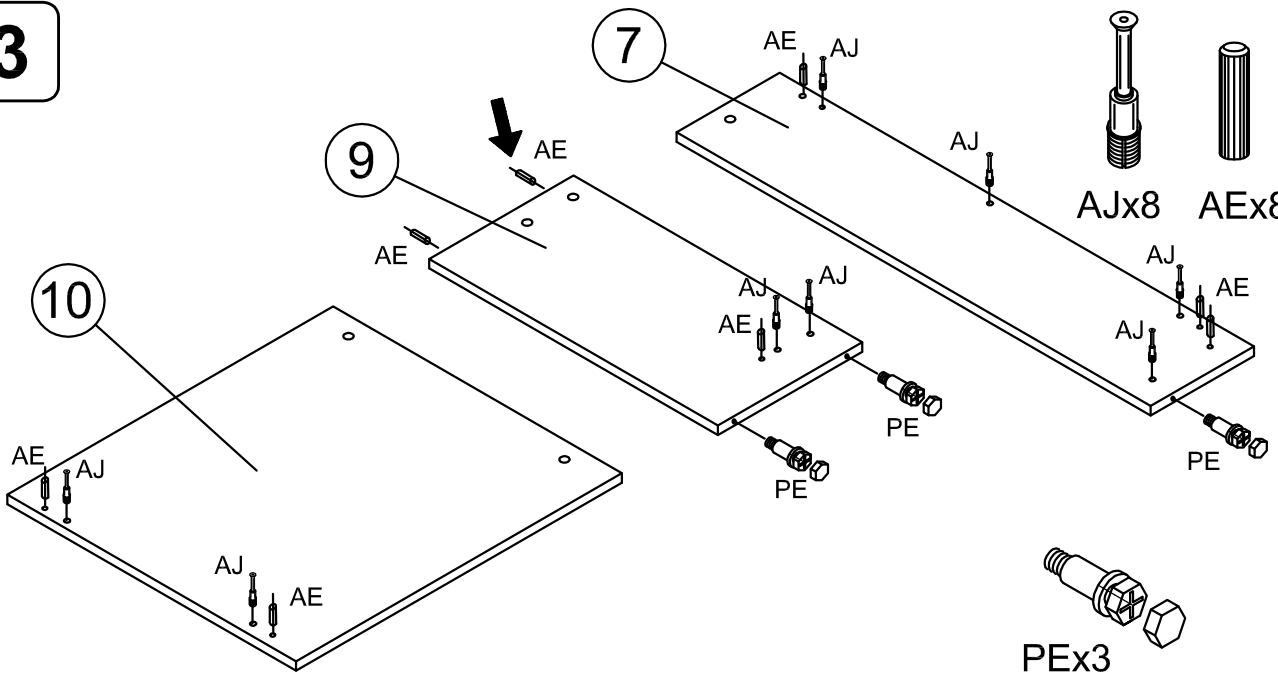
## NOTES



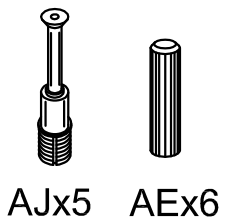
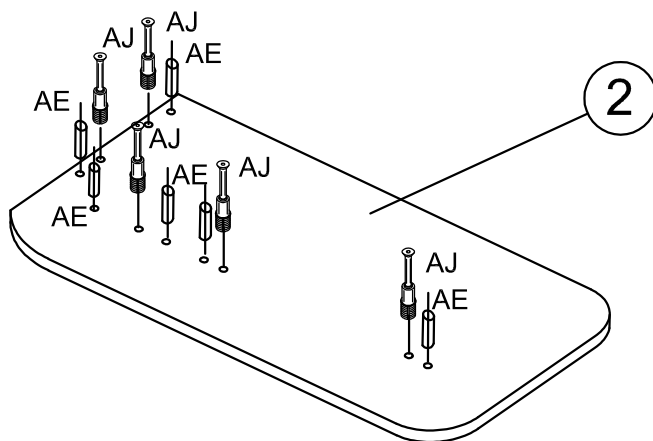
2



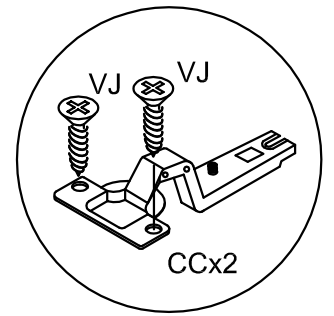
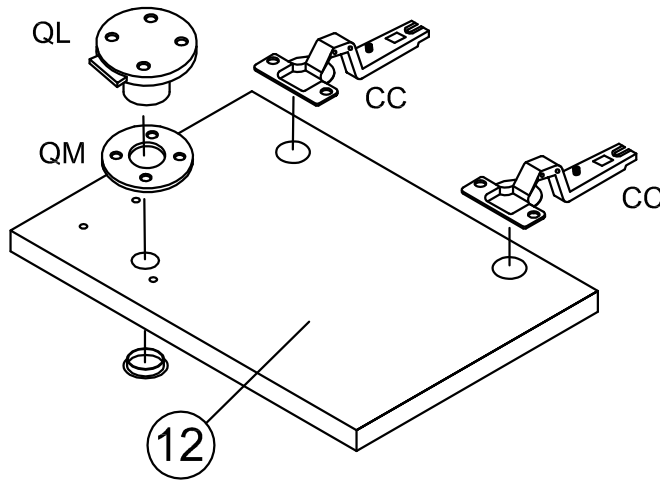
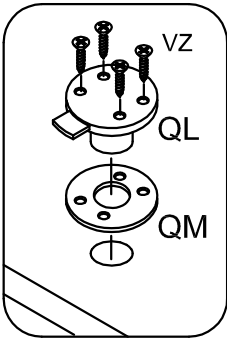
3



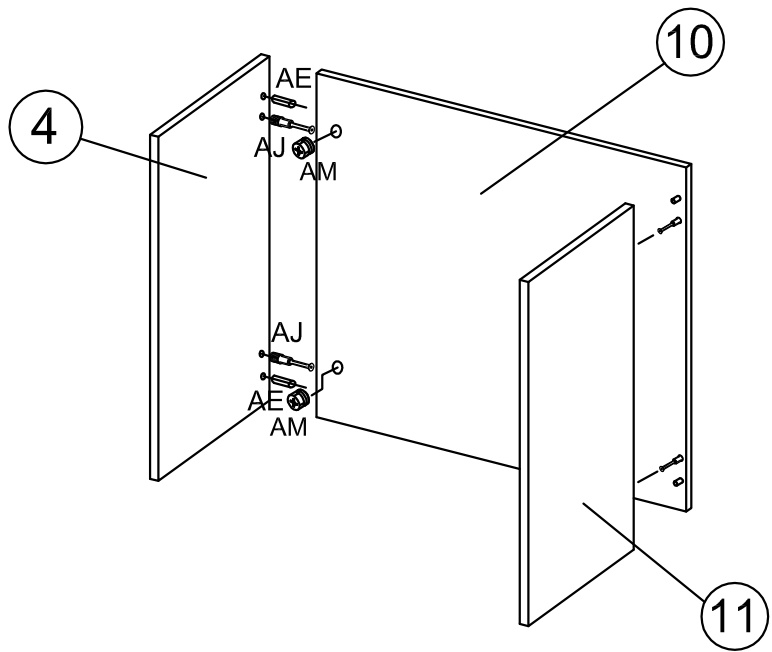
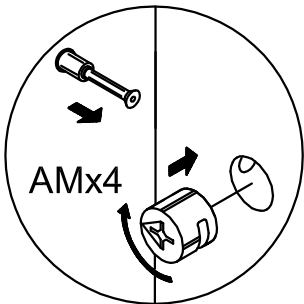
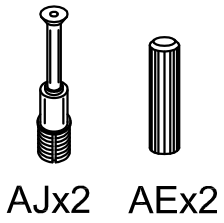
4



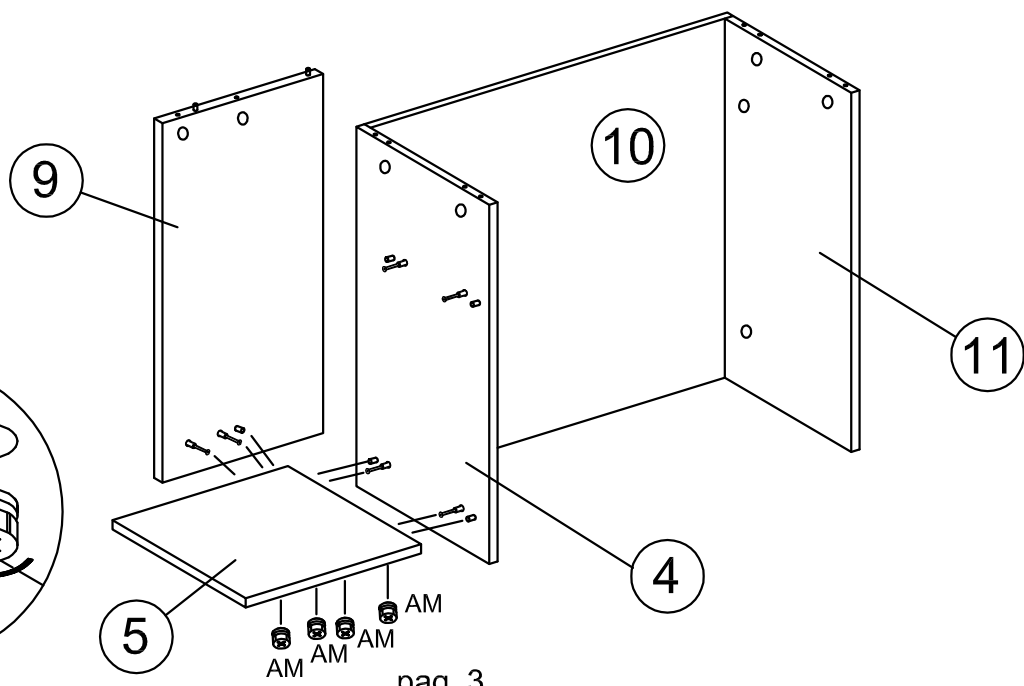
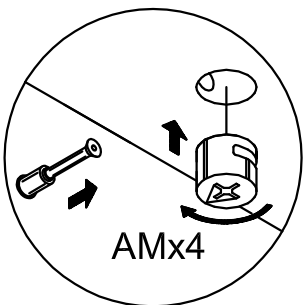
5



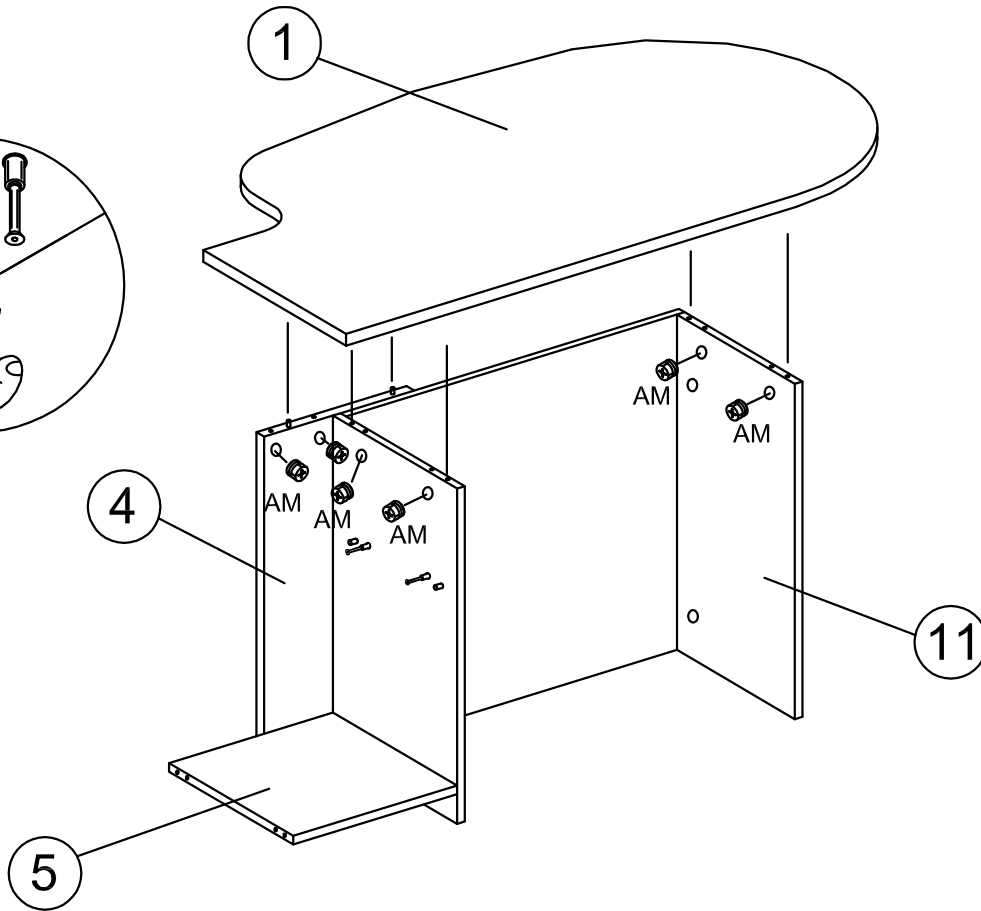
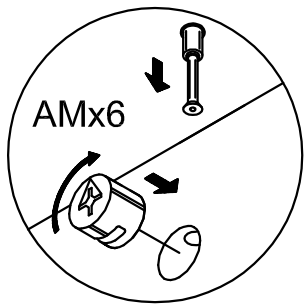
6



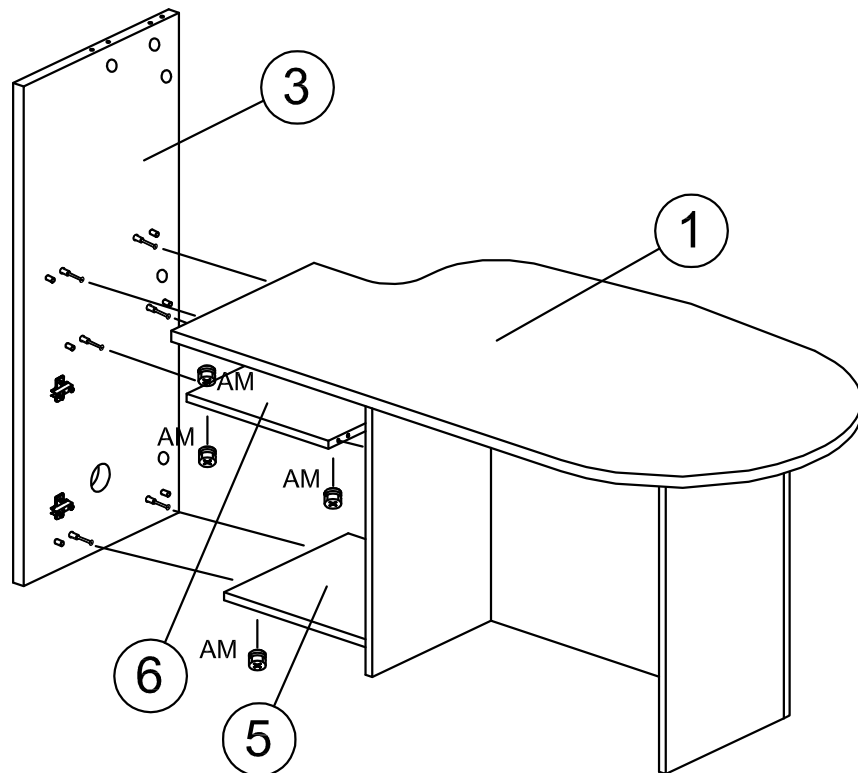
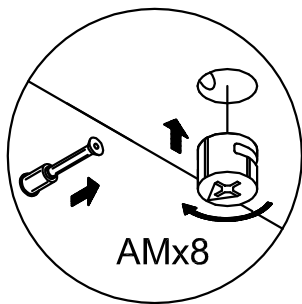
7



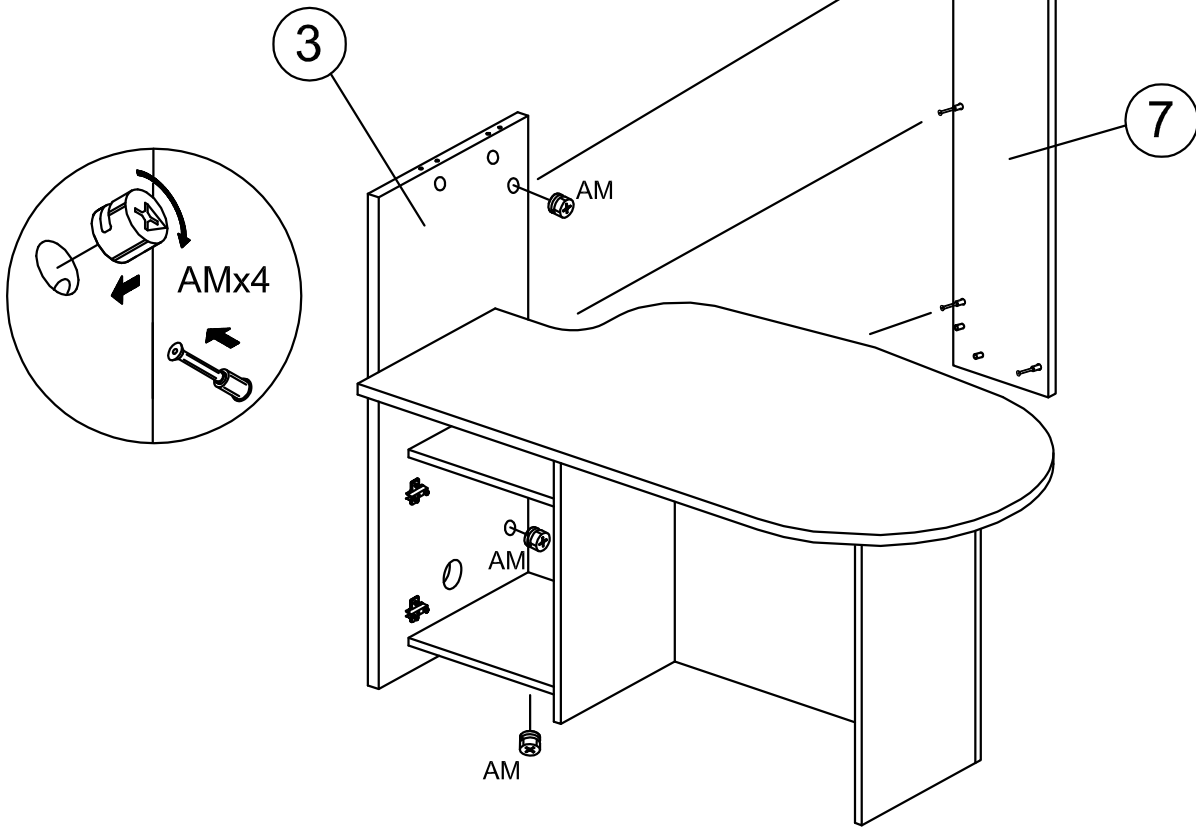
8



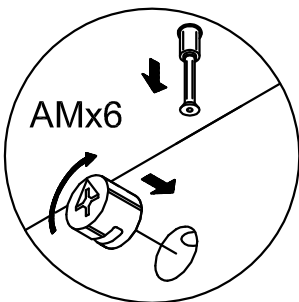
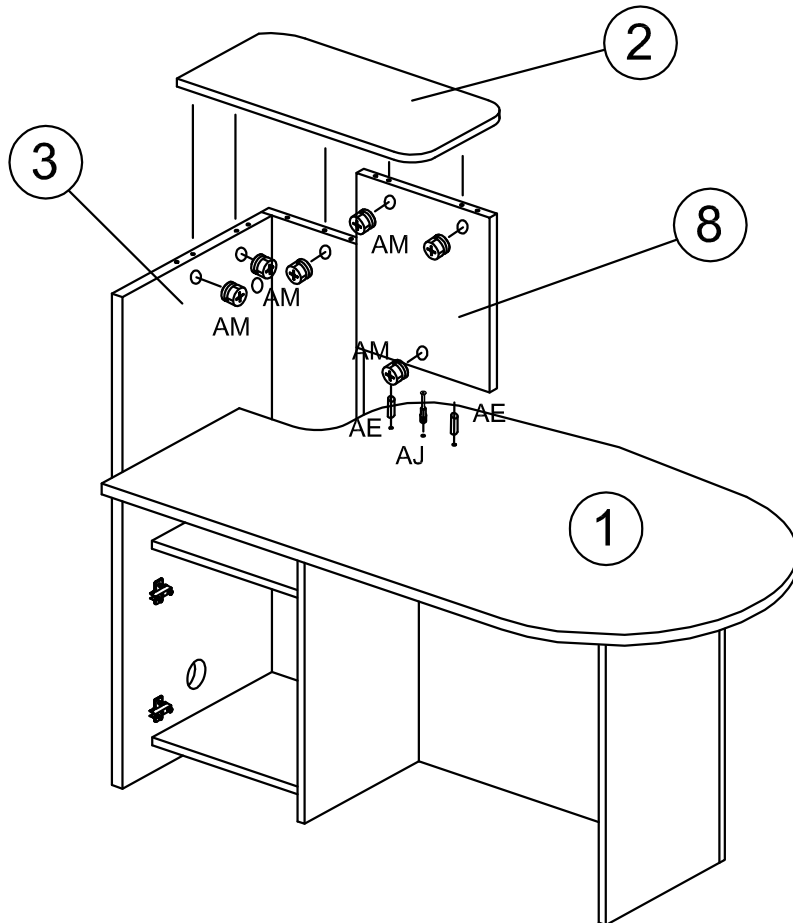
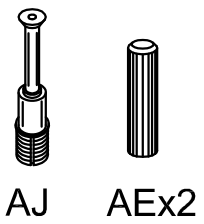
9



10

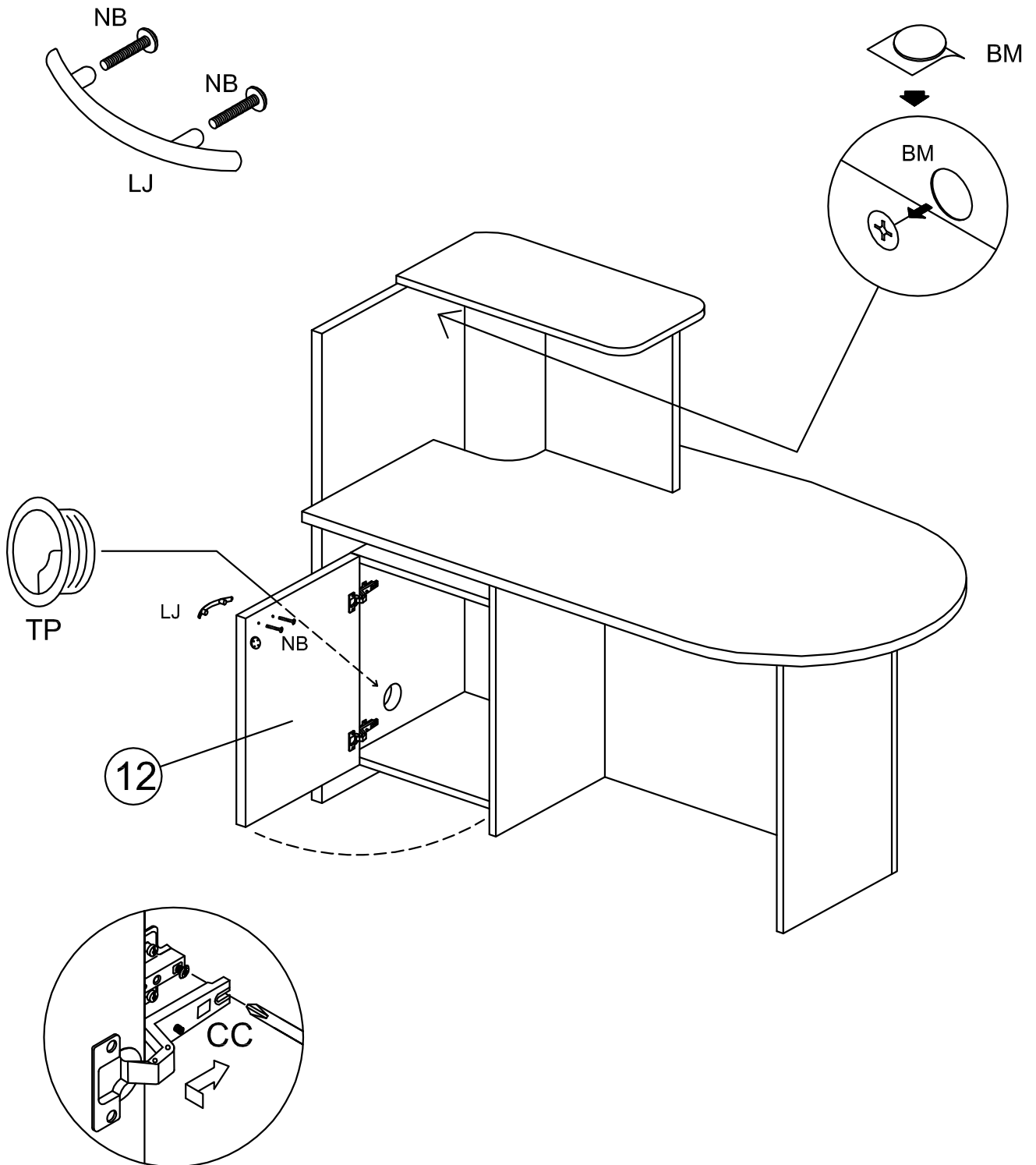


11



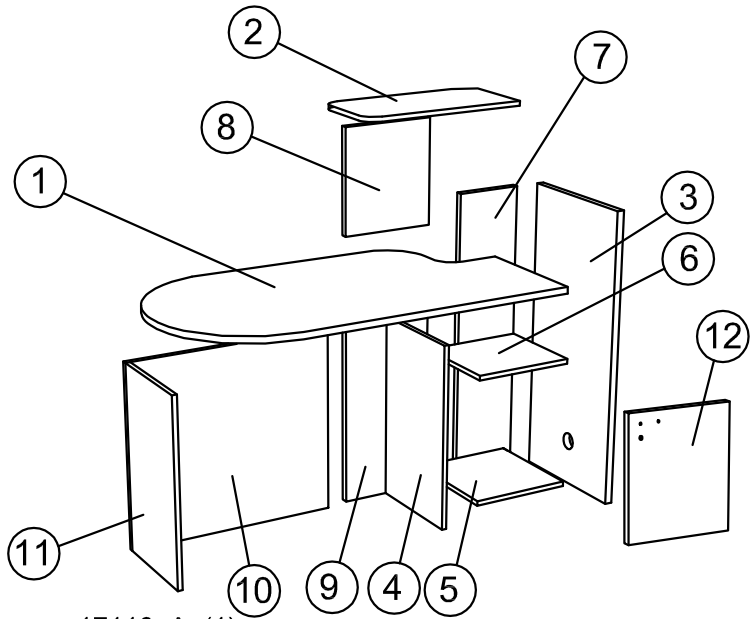
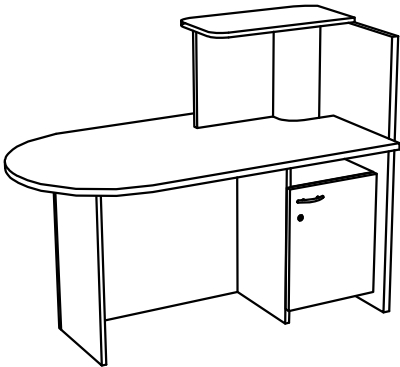
12

17110 Dx

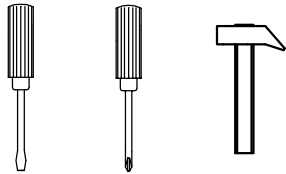


# 17110 Sx

ISTRUZIONI DI MONTAGGIO - NOTICE DE MONTAGE - ASSEMBLY INSTRUCTIONS



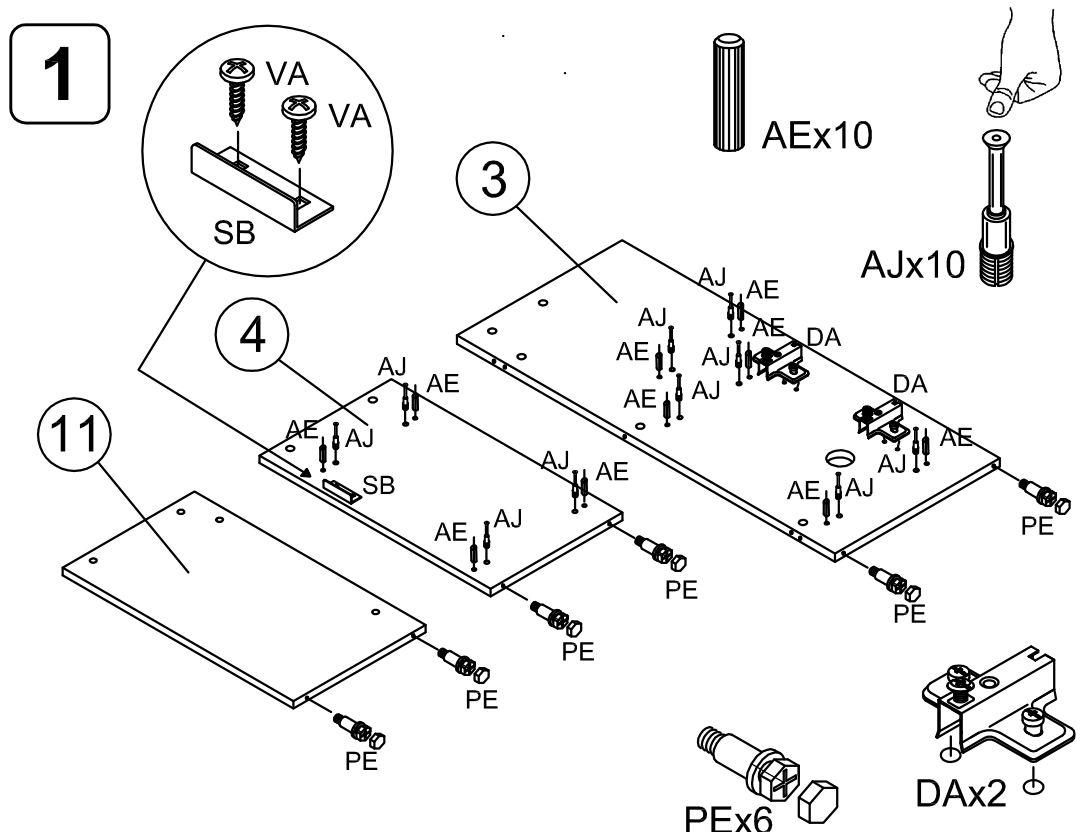
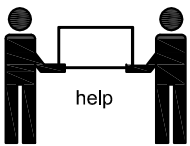
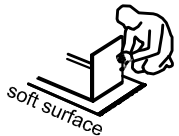
utensili necessari  
outils nécessaires  
tools required



17110 A: (1)  
17110 B: (2)(5)(6)(10)(11)  
17110 C: (3)(4)(7)(8)(9)(12)

AE 32 	AJ 32 	AM 32 	PE 9 	CC 2 	DA 2 	QL 1 	QM 1 	VJ 4 	 17110 (C)
TP 1 	VA 2 	LJ 1 	NB 2 	VZ 4 	SB 1 	BM 			

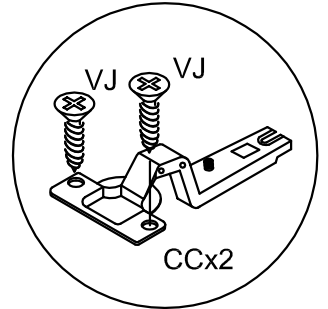
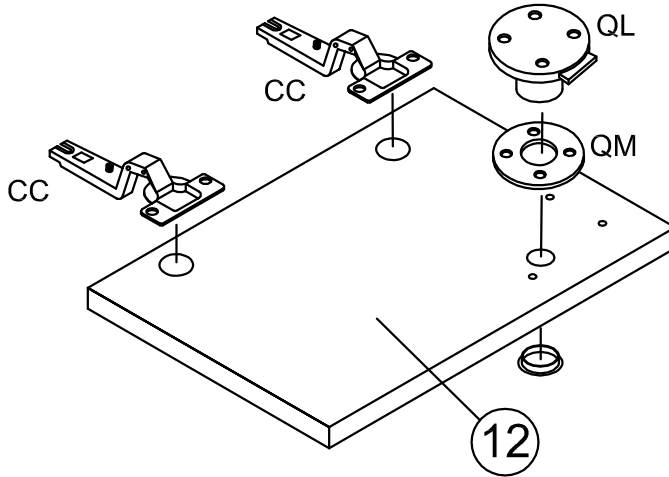
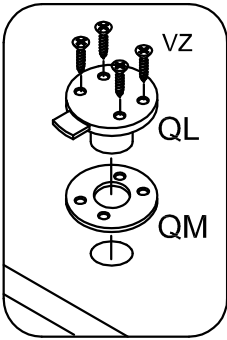
## NOTES



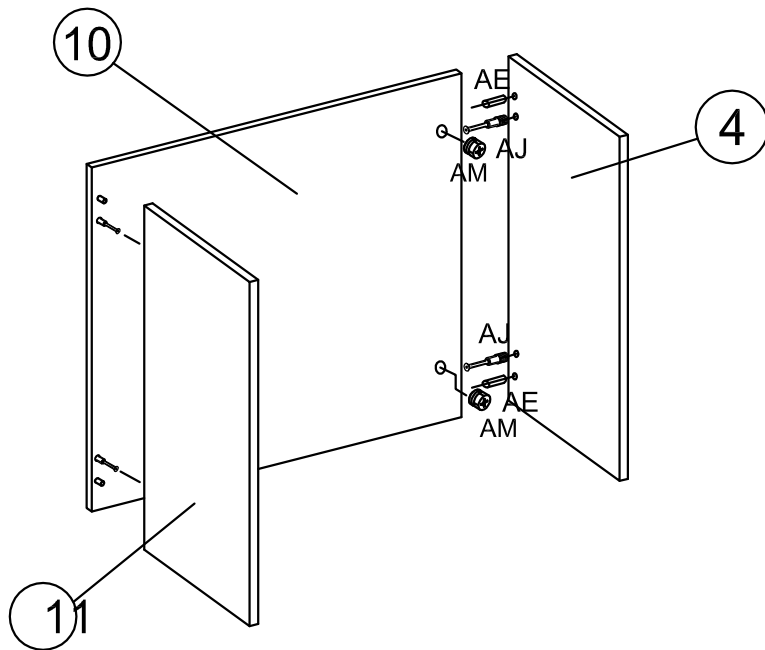
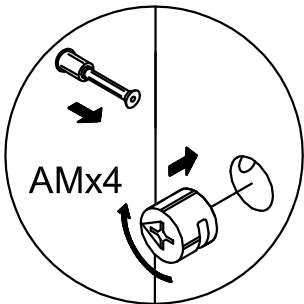
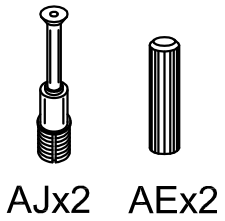




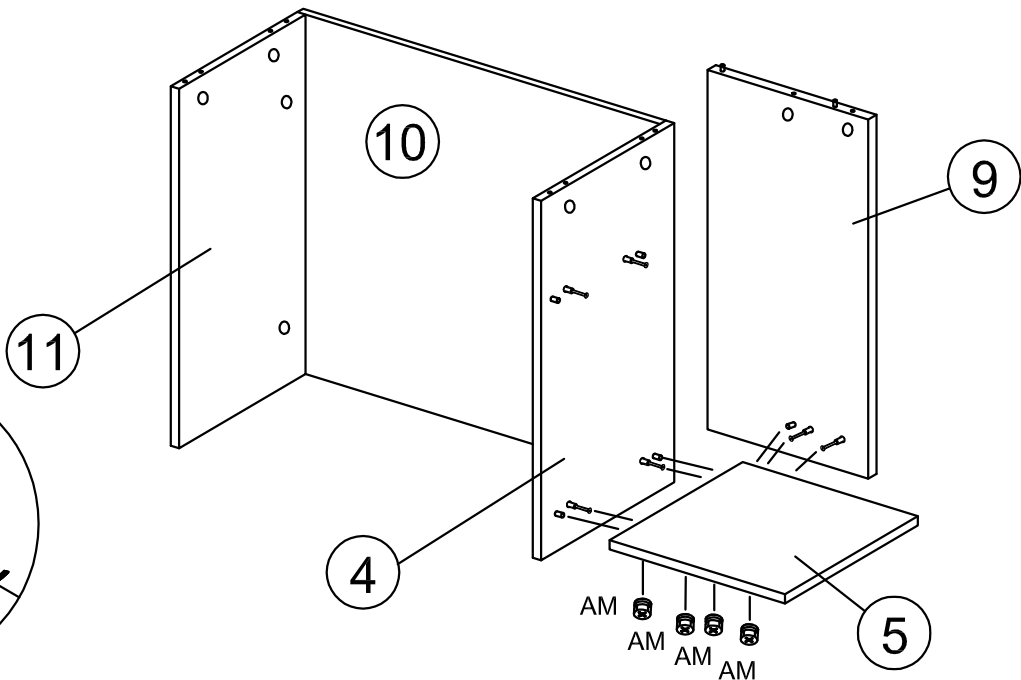
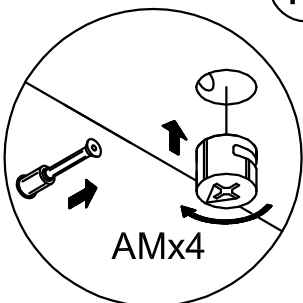
5



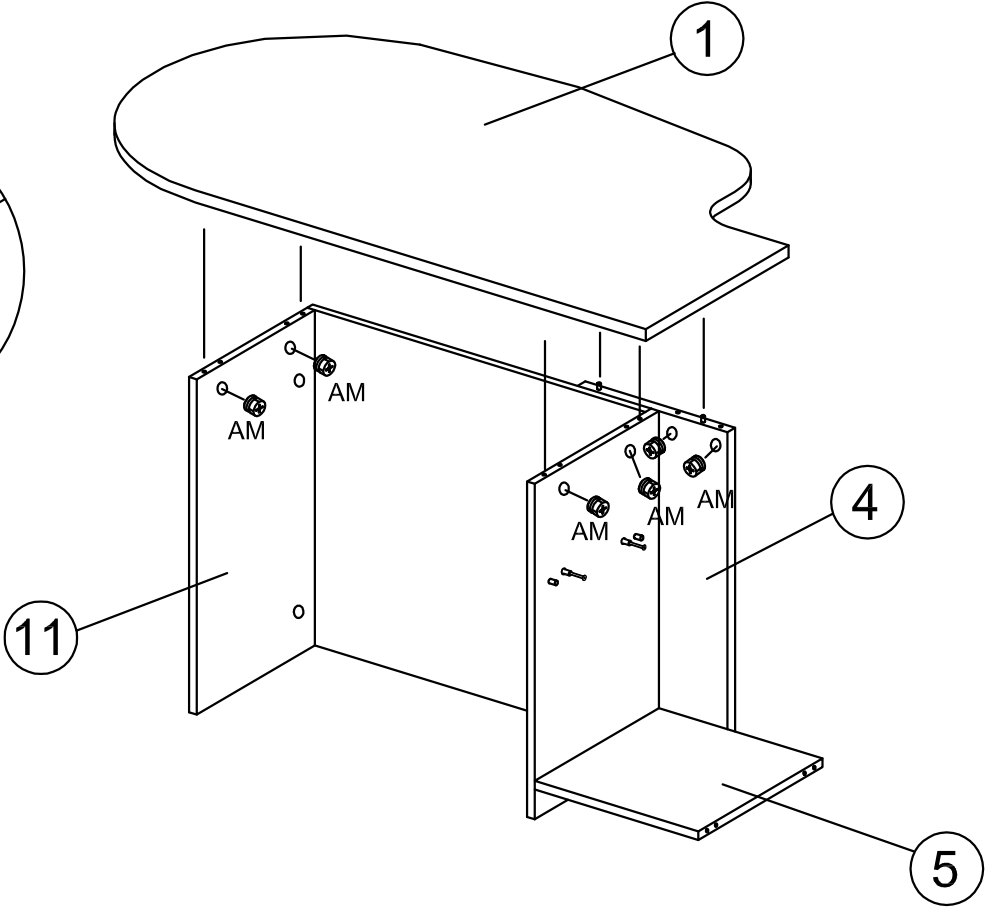
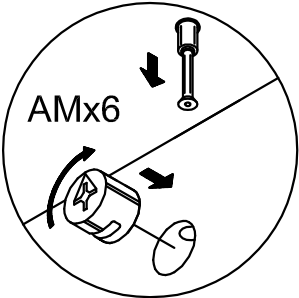
6



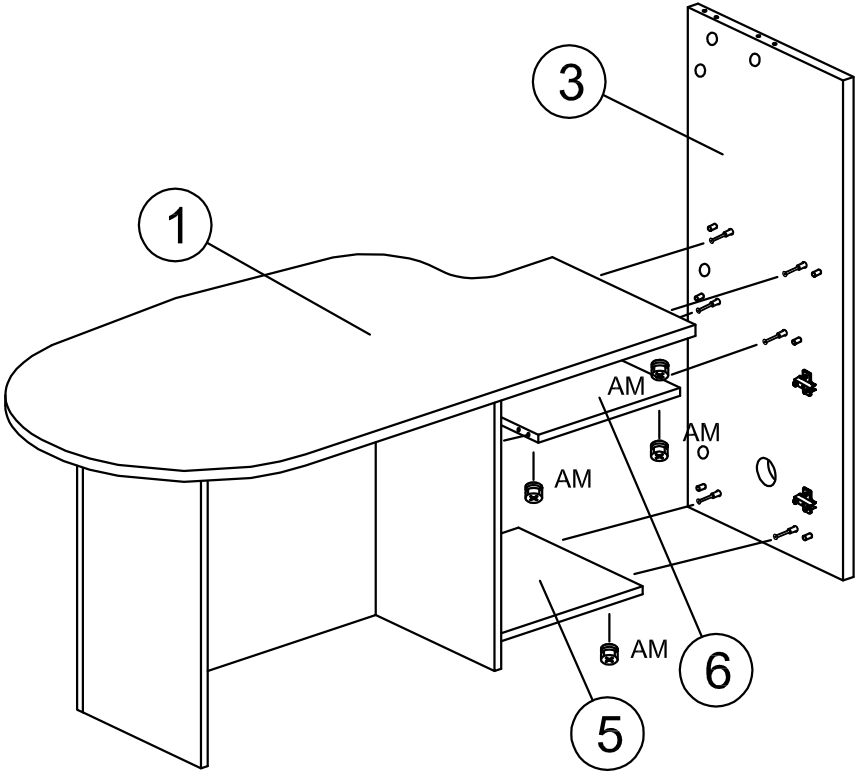
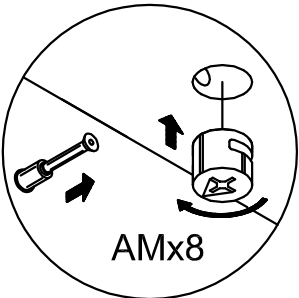
7



8

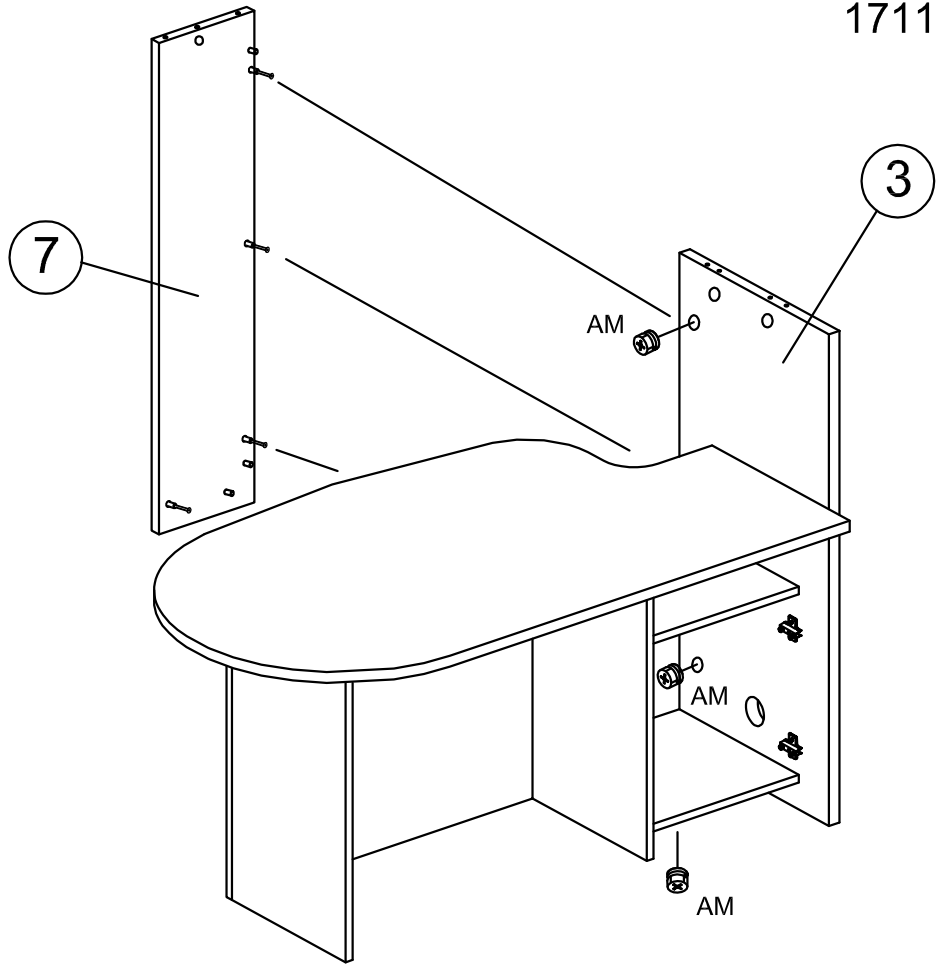
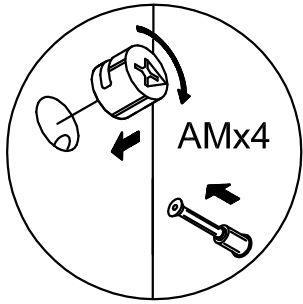


9

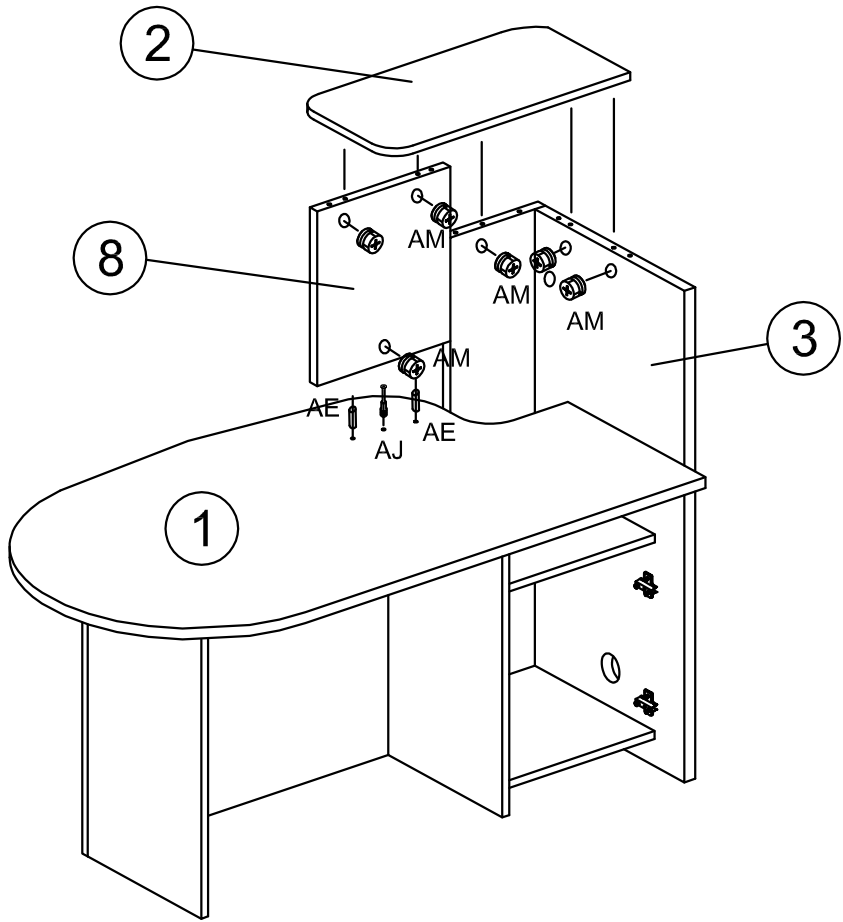
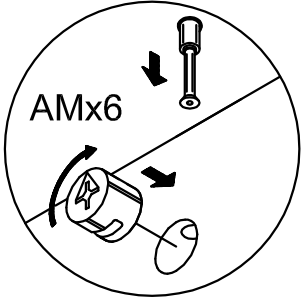
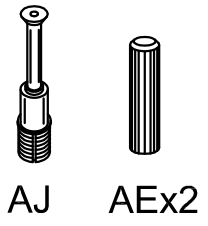


10

17110 Sx



11



12

17110 Sx

