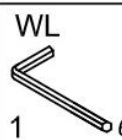
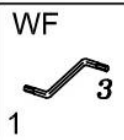
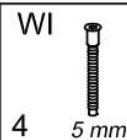
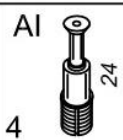
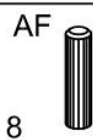
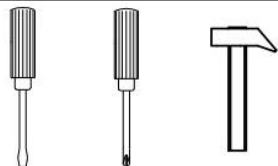
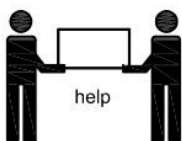
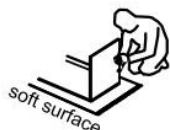


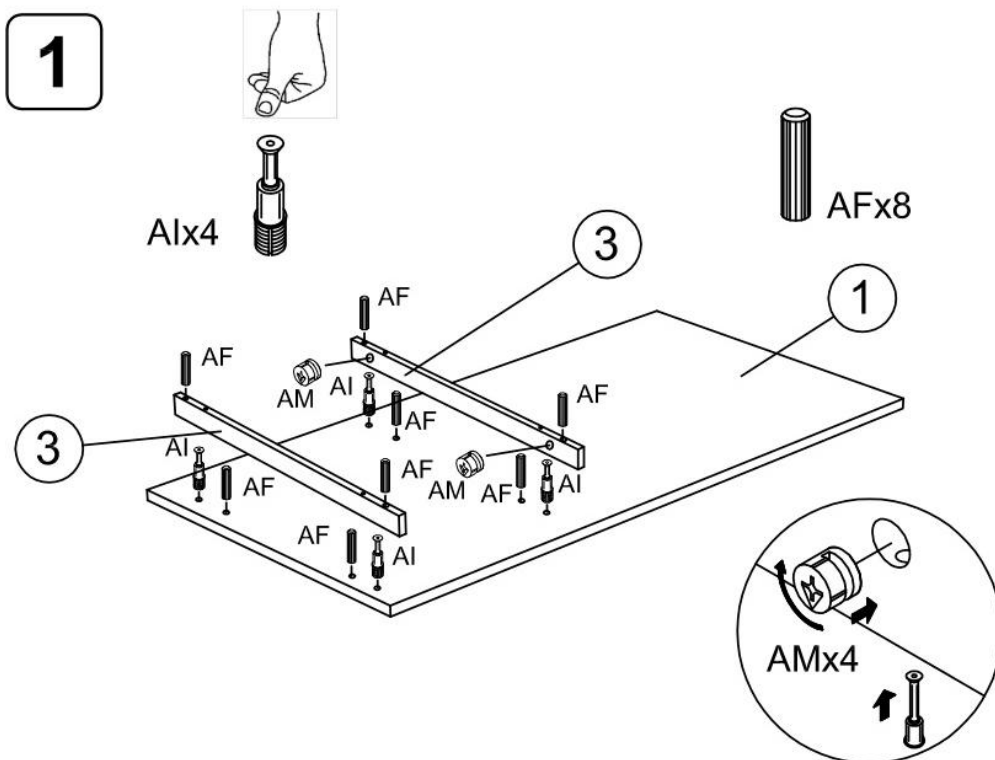
utensili necessari  
 outils nécessaires  
 tools required



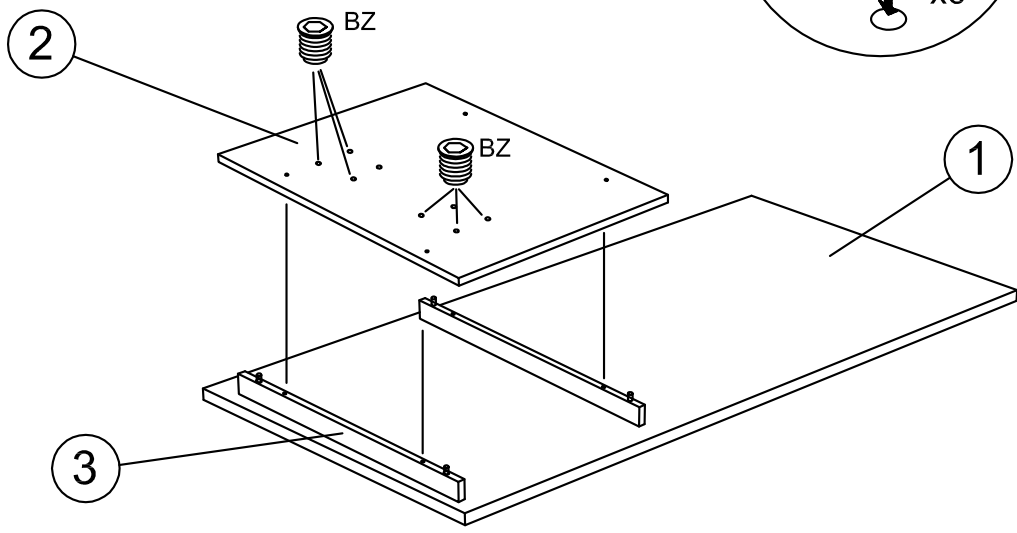
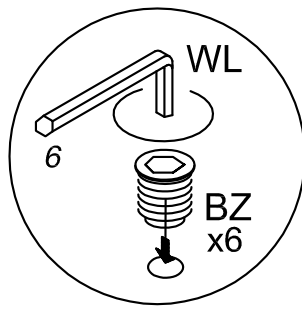
NOTES



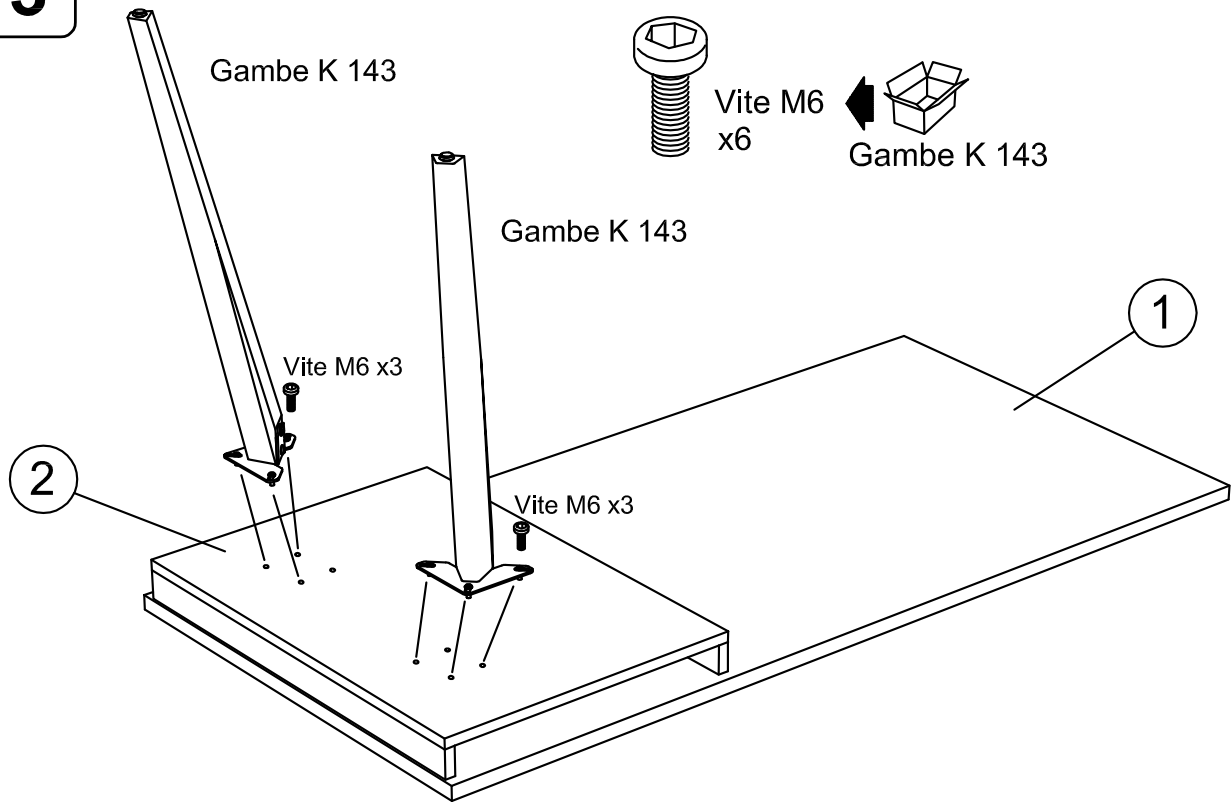
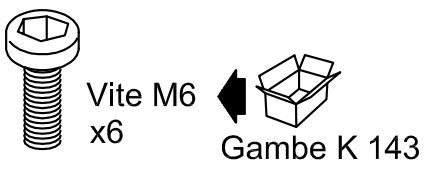
(IT) **Usare il prodotto in modo corretto**, esclusivamente per la funzione a cui è destinato.  
 (FR) **Utilisez le produit correctement**, exclusivement pour la fonction à laquelle il est destiné.  
 (EN) **Use the product correctly**, exclusively for the function for which it is intended.

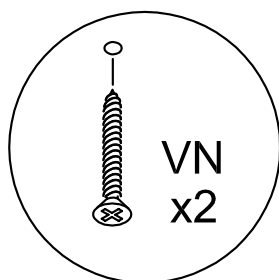
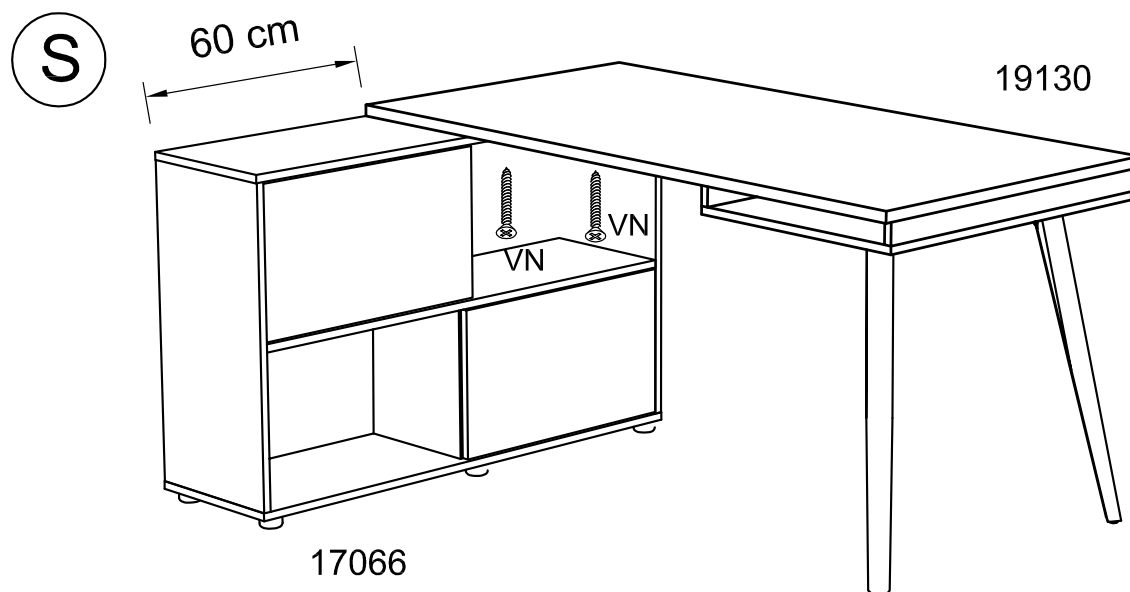
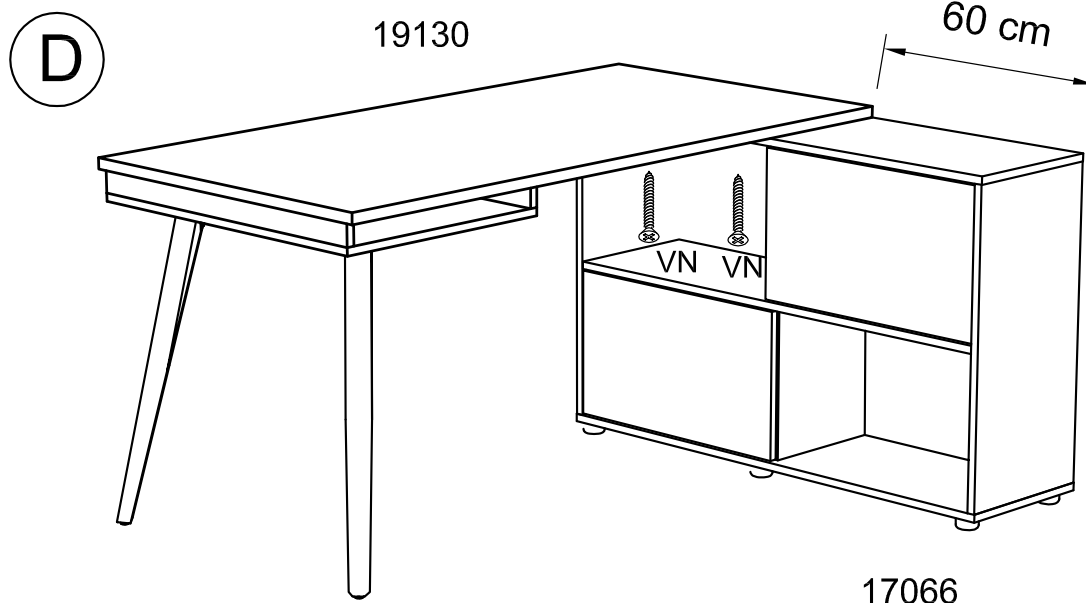


2



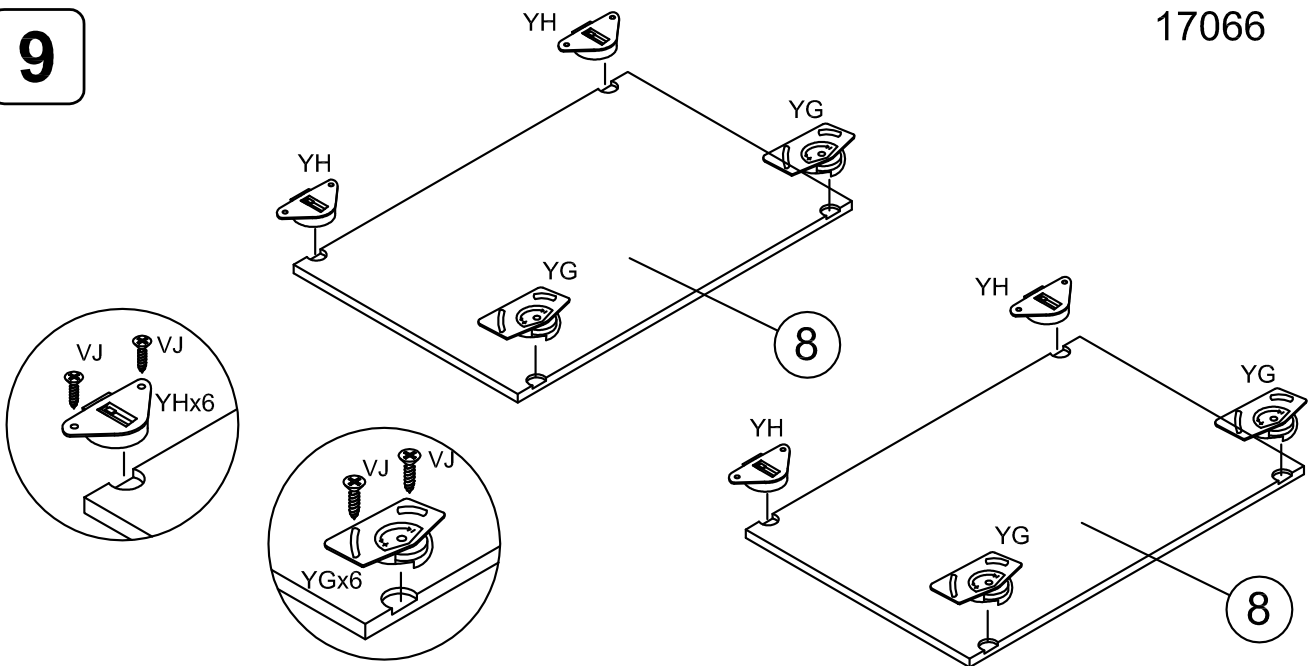
3



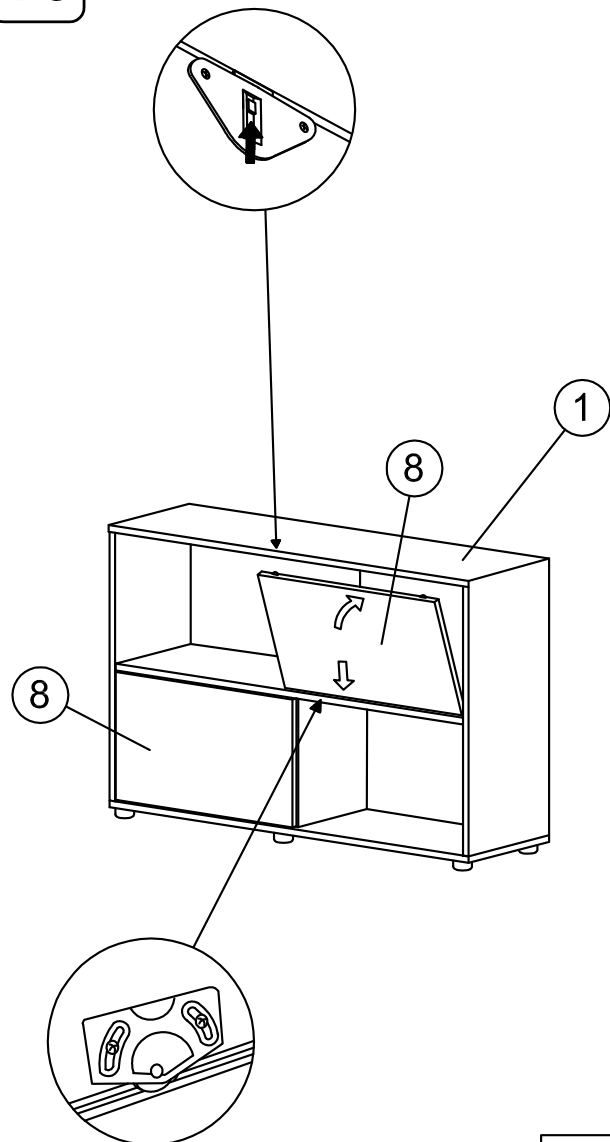


- (IT) Sfondare il foro direttamente con la vite o usare una punta da trapano
- (FR) Briser le trou directement avec la vis ou utiliser un foret de perçage
- (EN) Break the hole directly with the screw or use a drill bit

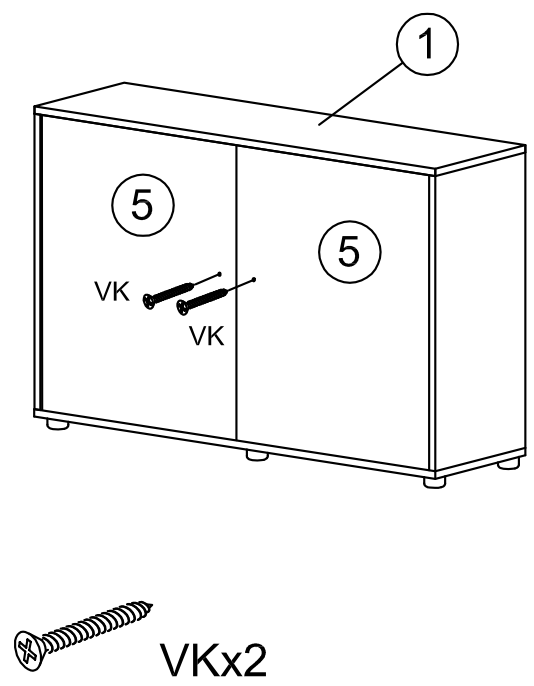
9



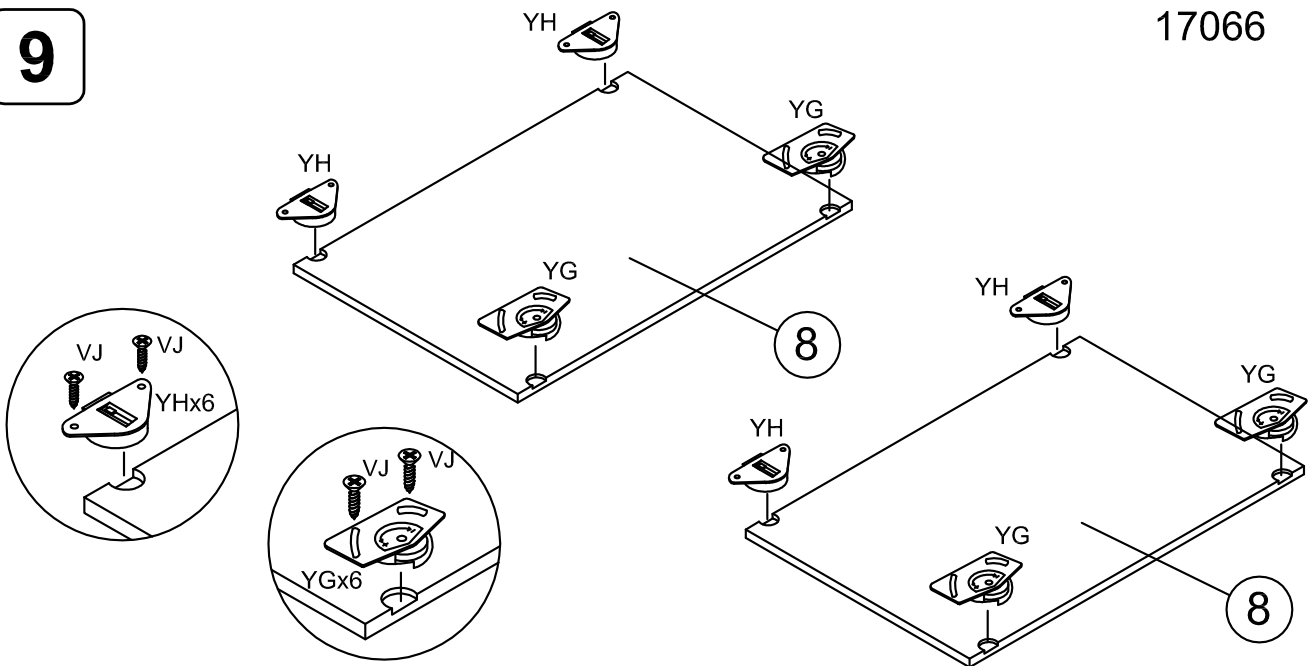
10



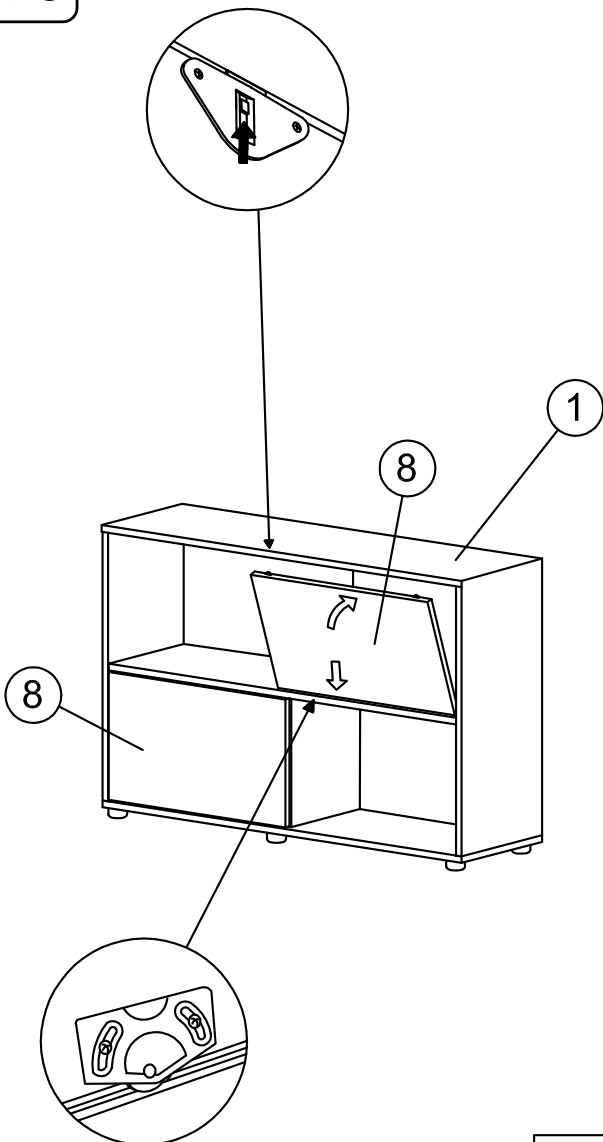
11



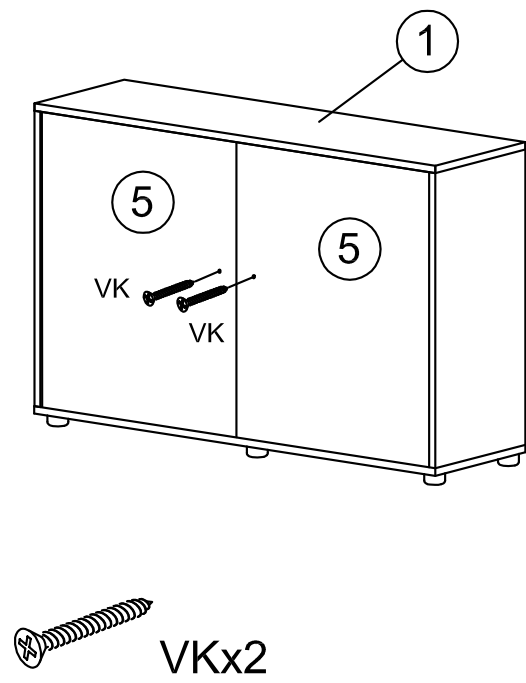
9



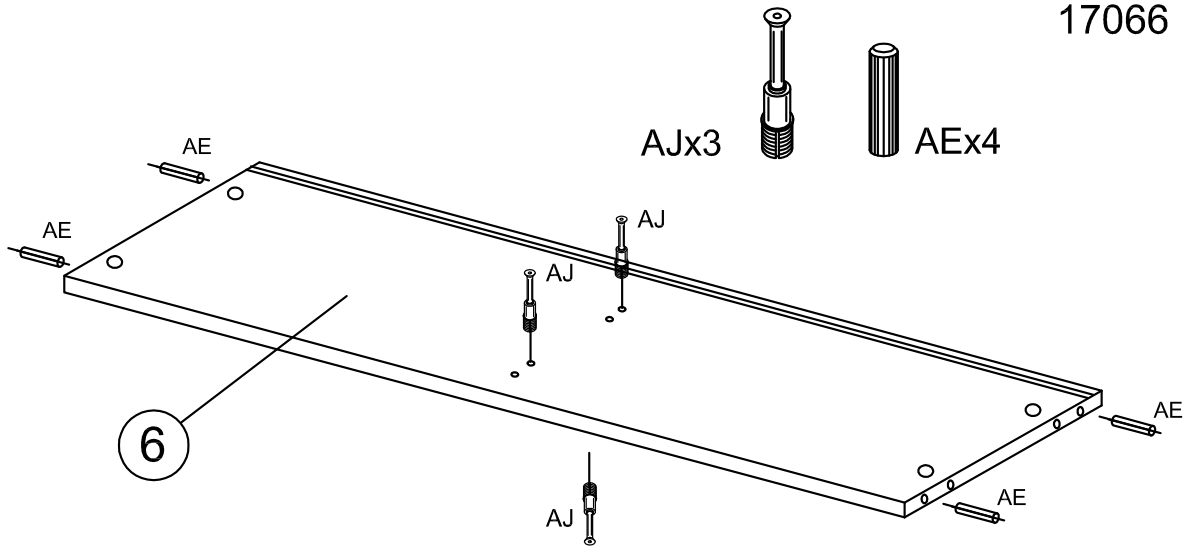
10



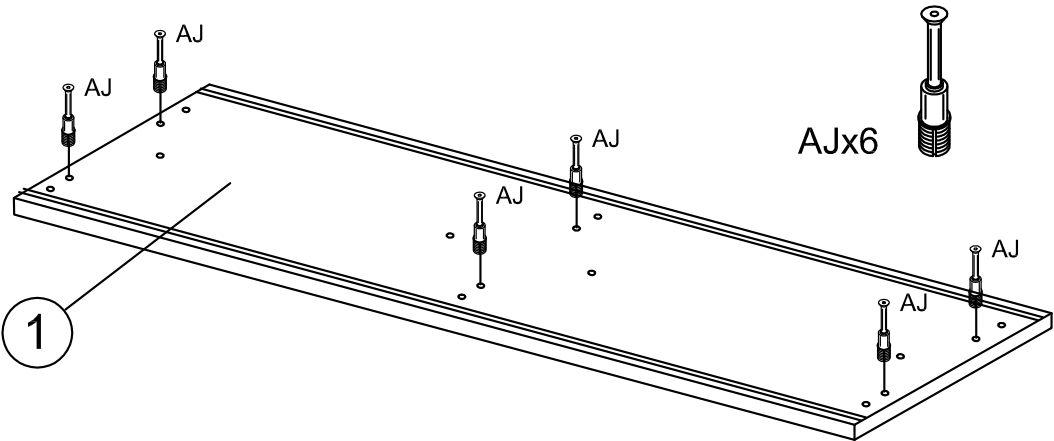
11



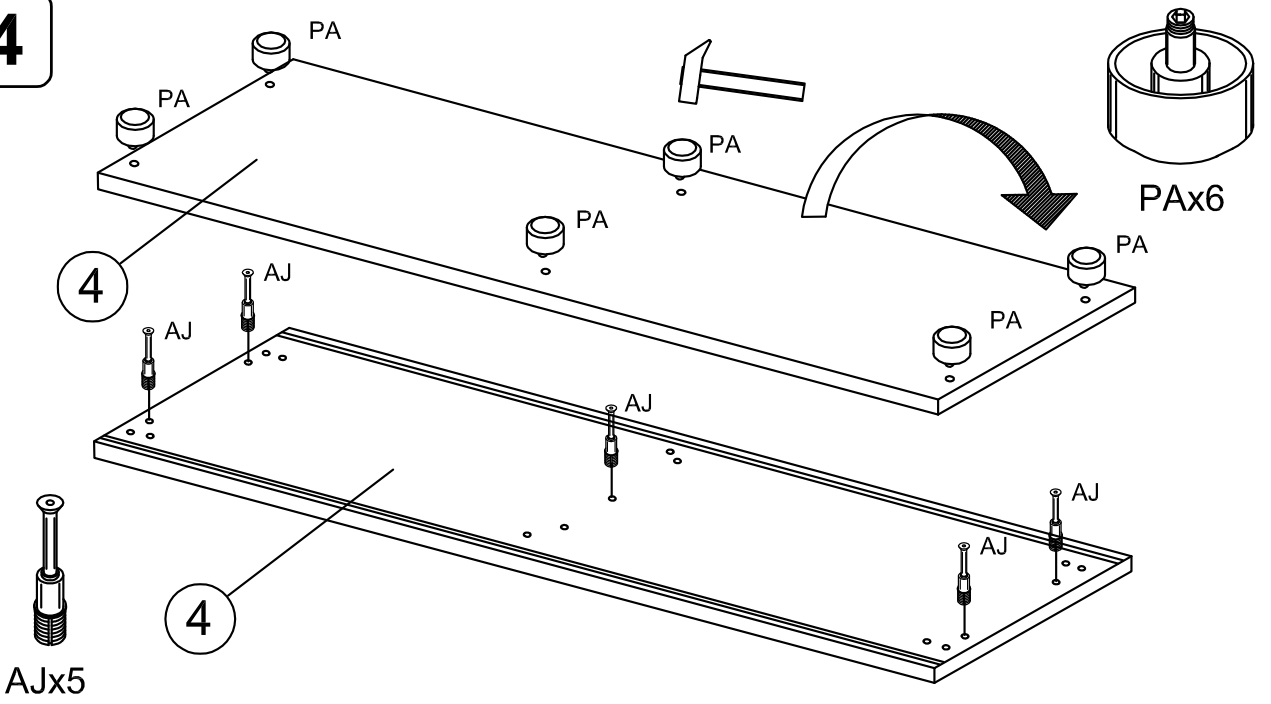
2



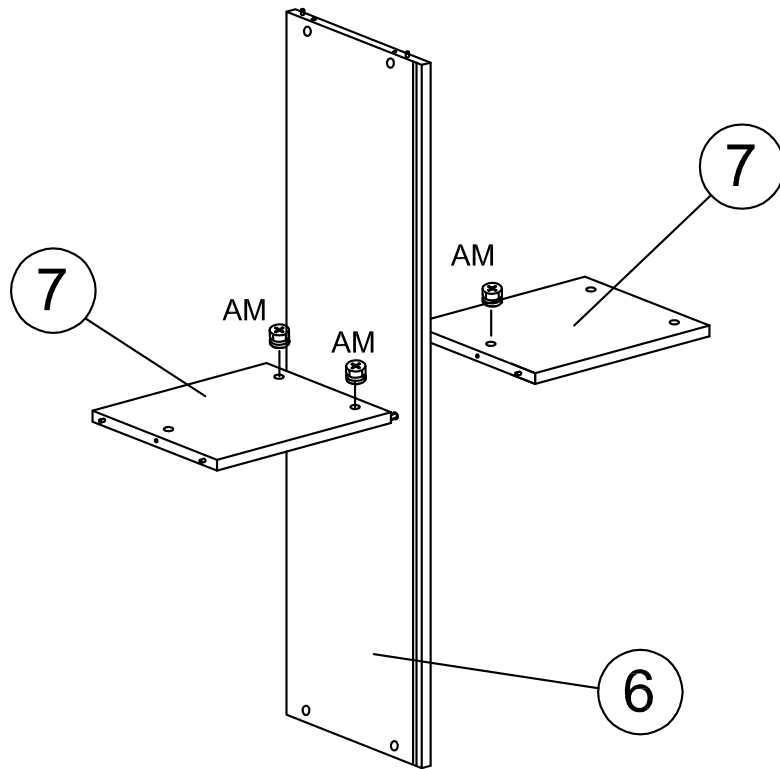
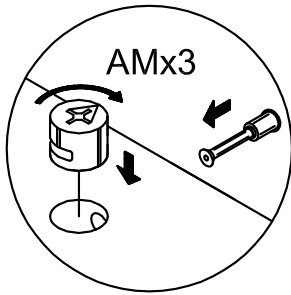
3



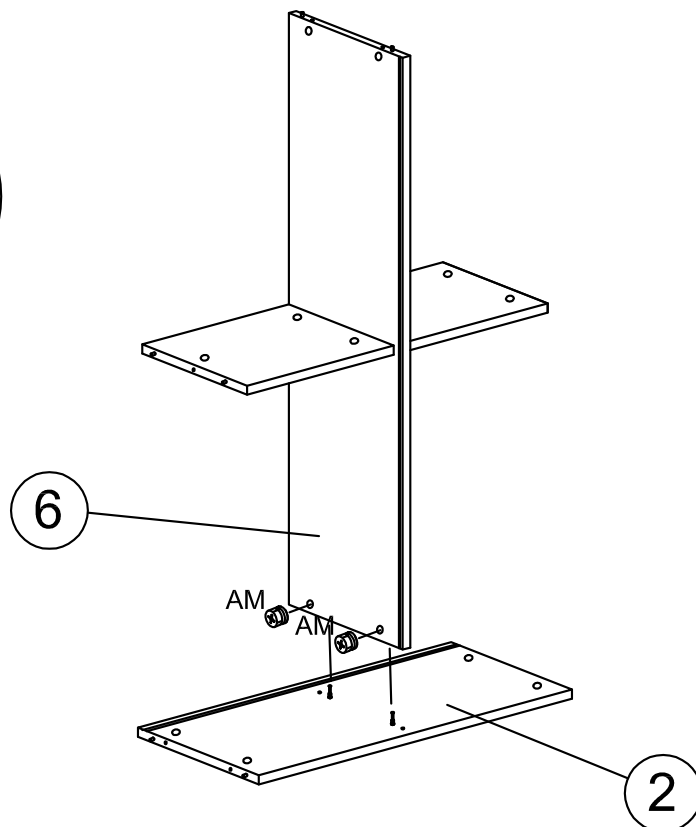
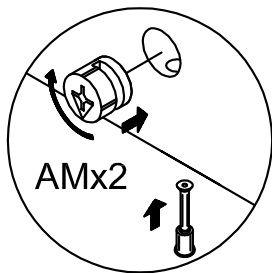
4



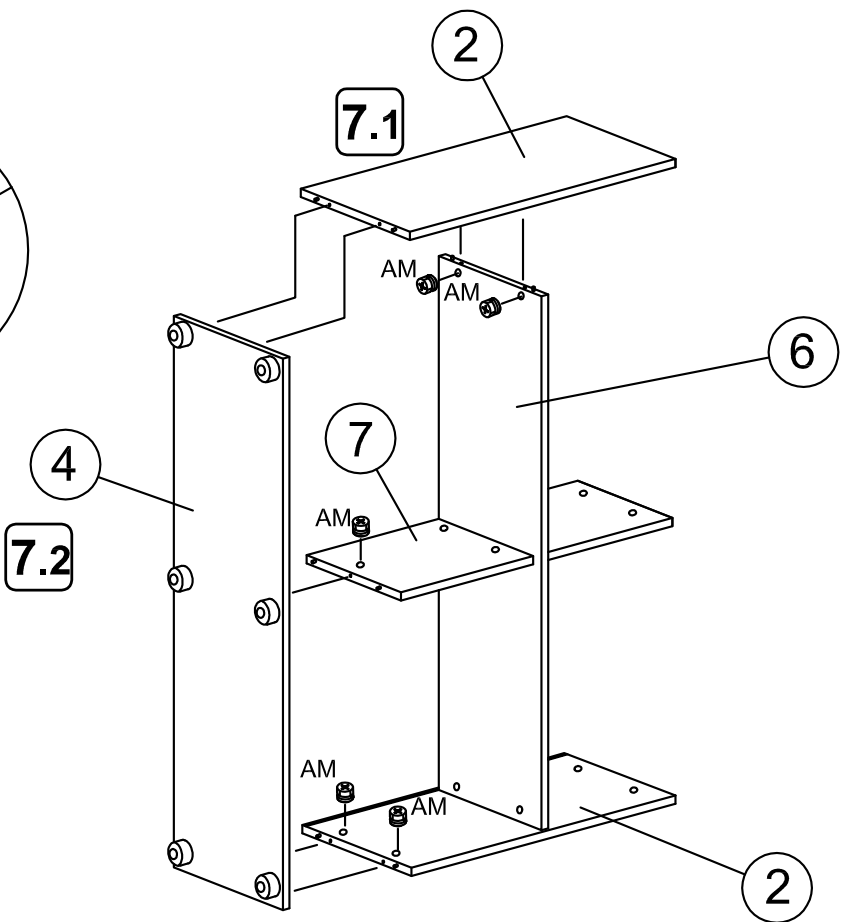
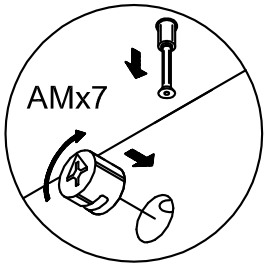
5



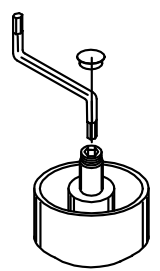
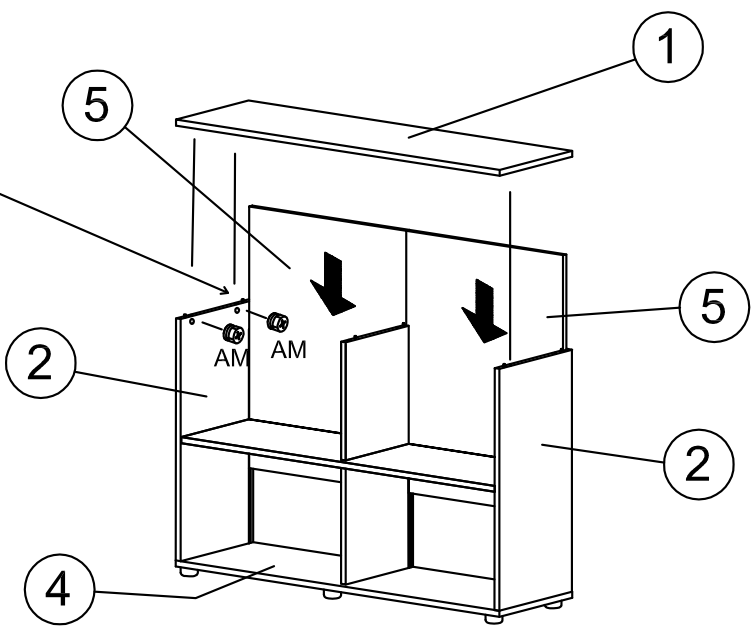
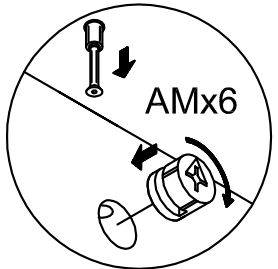
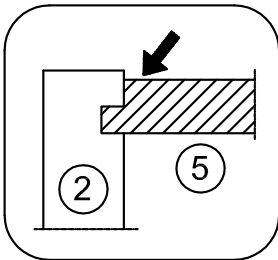
6



7

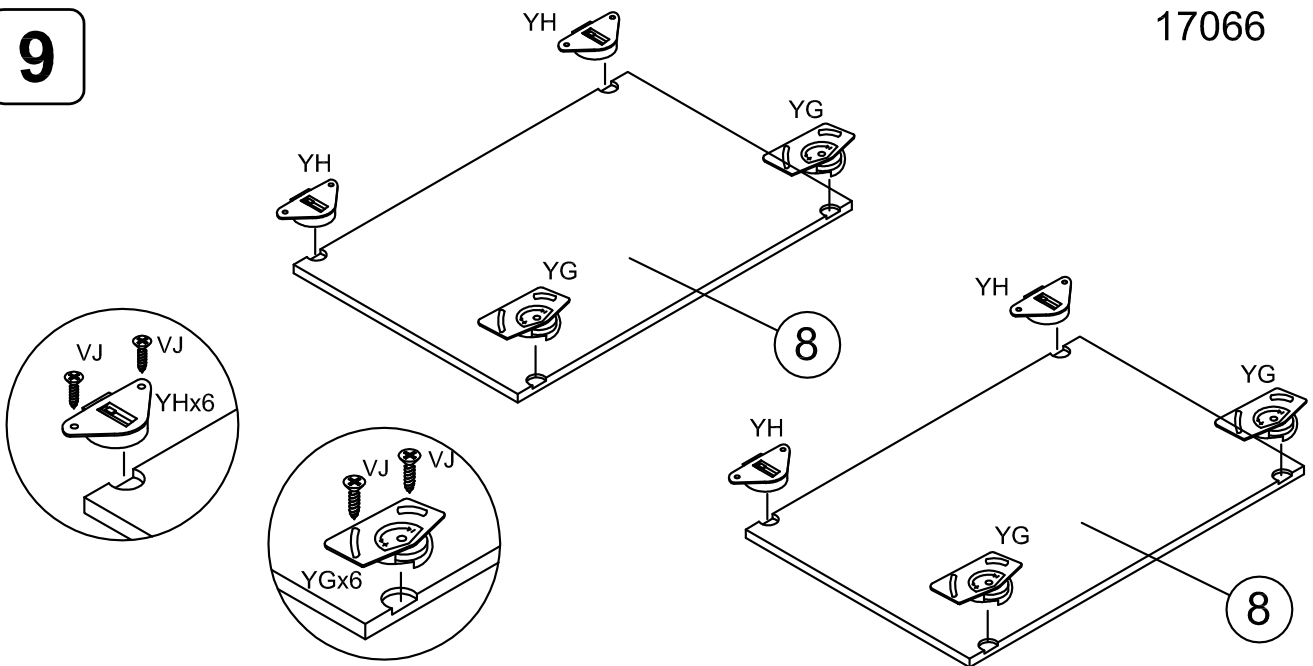


8

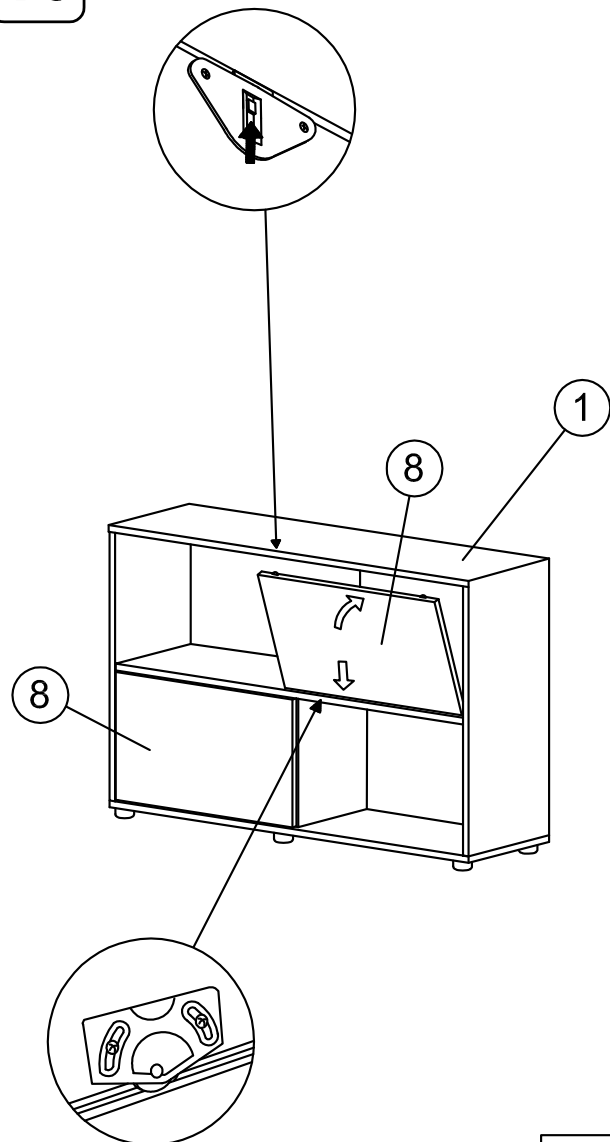




9



10



11

