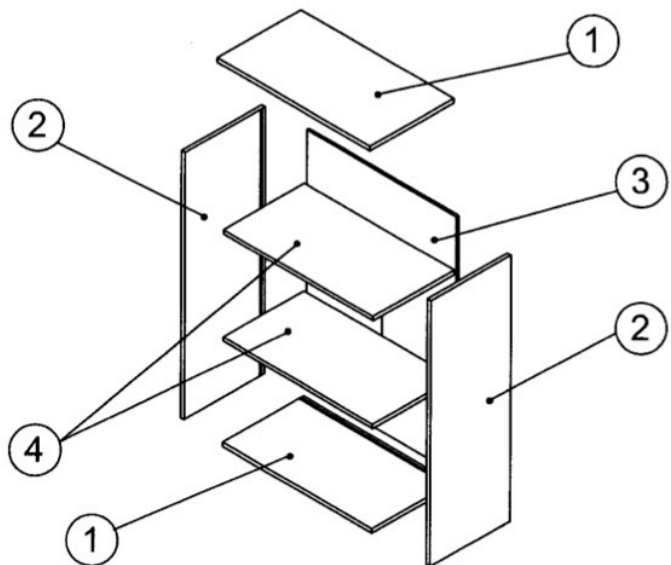
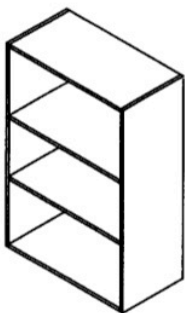


20035

S-200

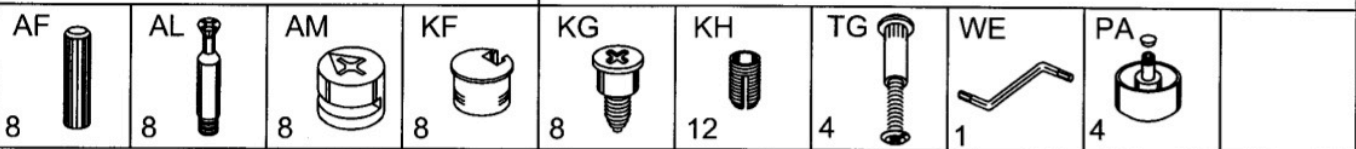
ISTRUZIONI DI MONTAGGIO - NOTICE DE MONTAGE - ASSEMBLY INSTRUCTIONS



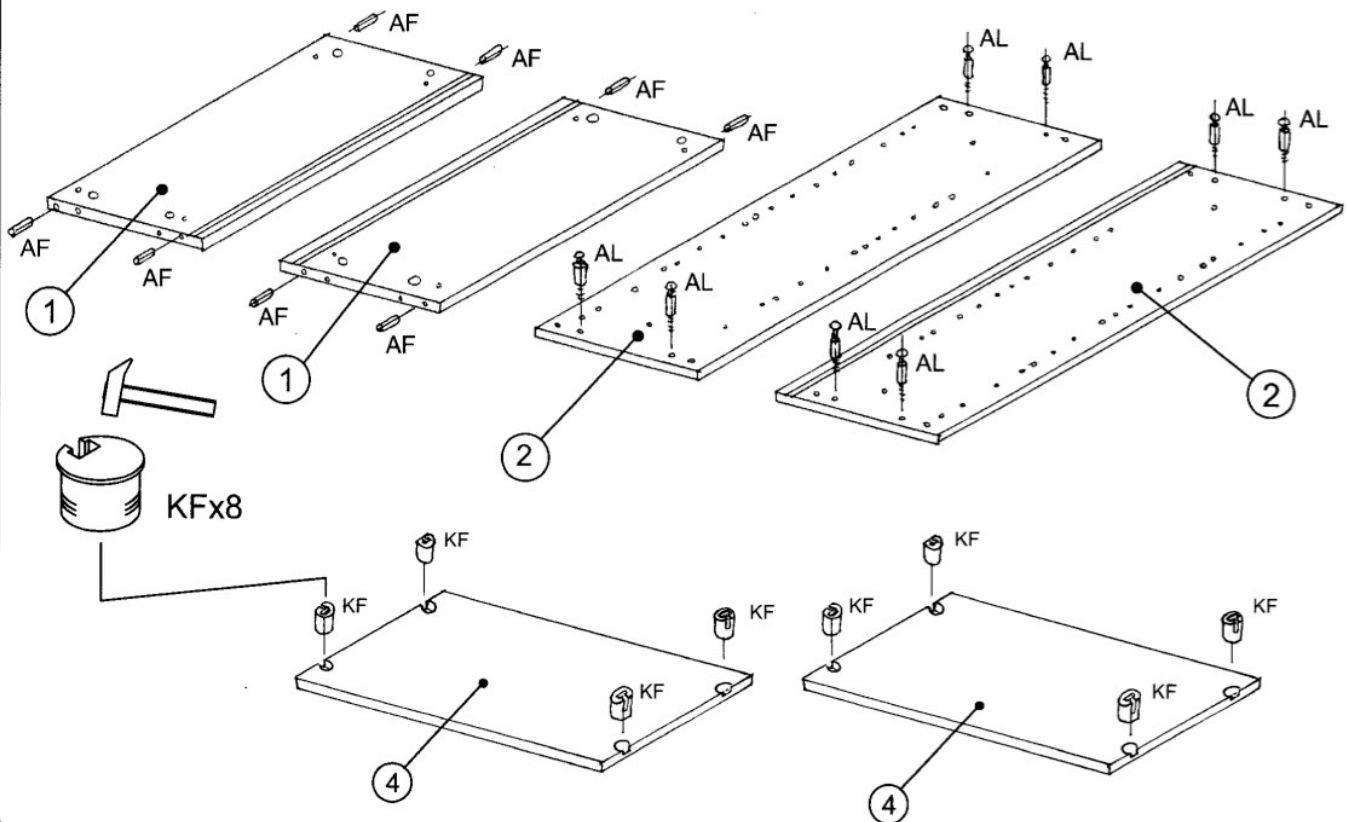
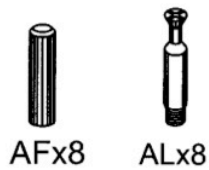
Codice pezzi di ricambio
Code pieces de rechange
Spare parts code

96/10

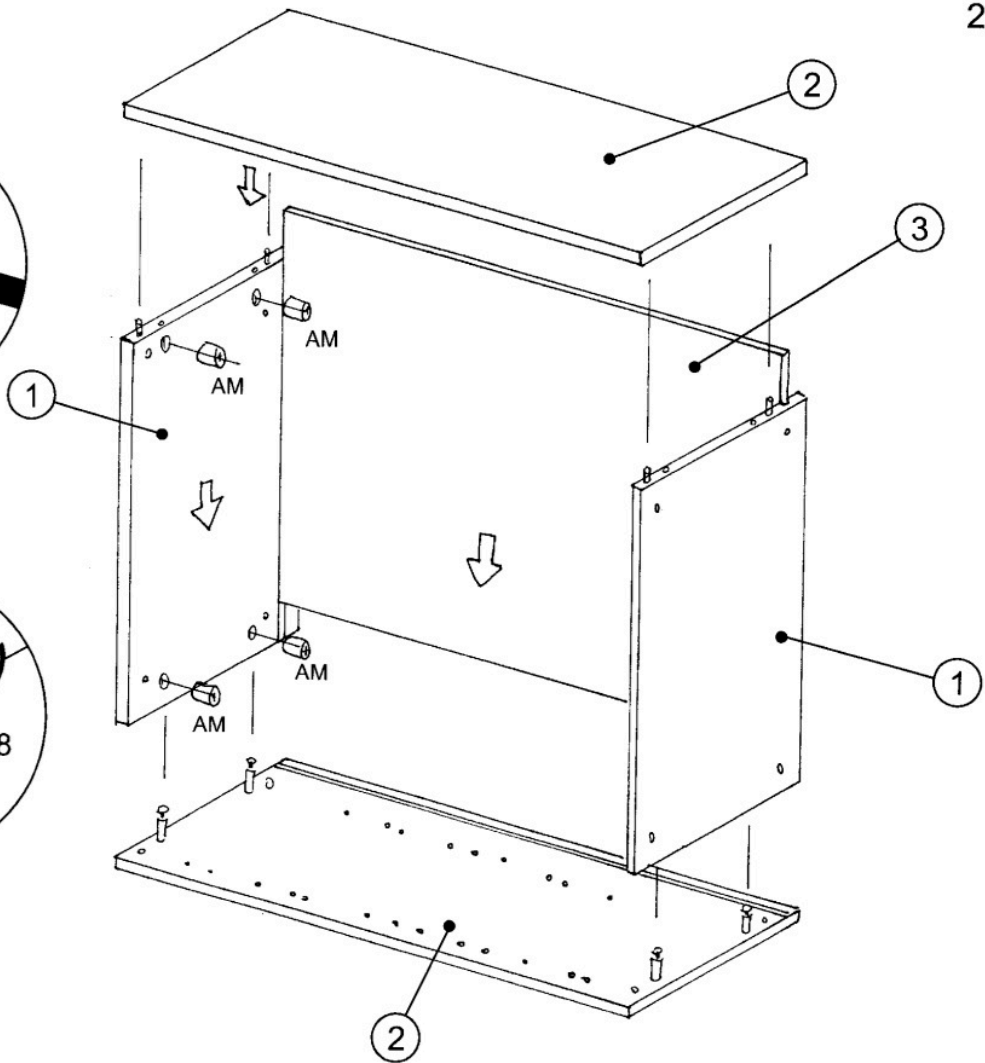
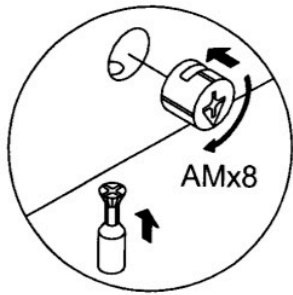
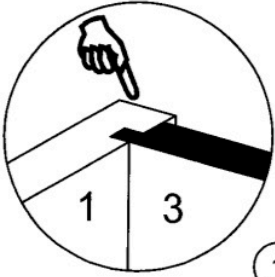
UTENSILI NECESSARI - OUTILS NECESSAIRES
TOOLS NEEDED



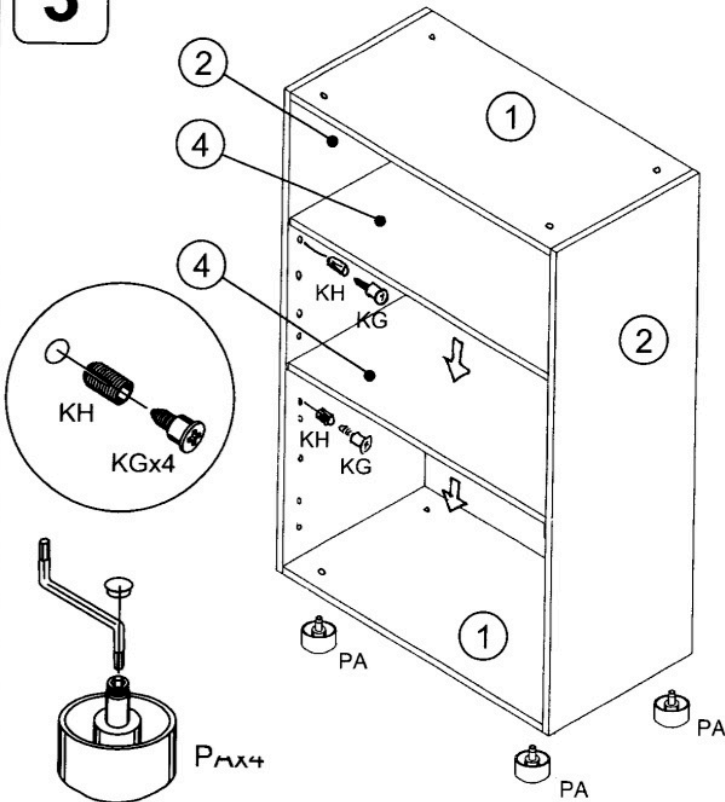
1



2



3



4

OPTIONAL

