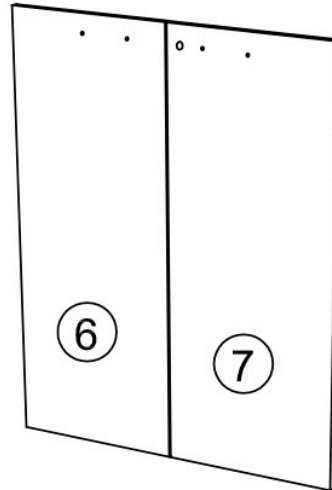
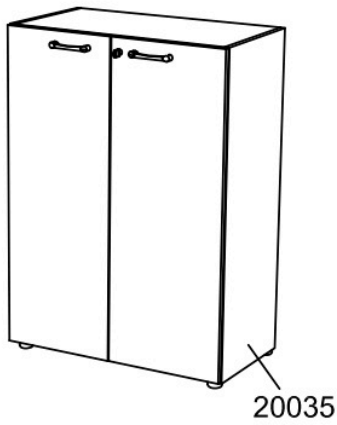


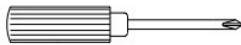
35069

Linea Giunone
2904

ISTRUZIONI DI MONTAGGIO - NOTICE DE MONTAGE - ASSEMBLY INSTRUCTIONS

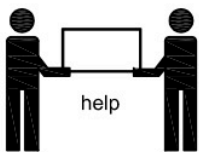


utensili necessari
outils nécessaires
tools required

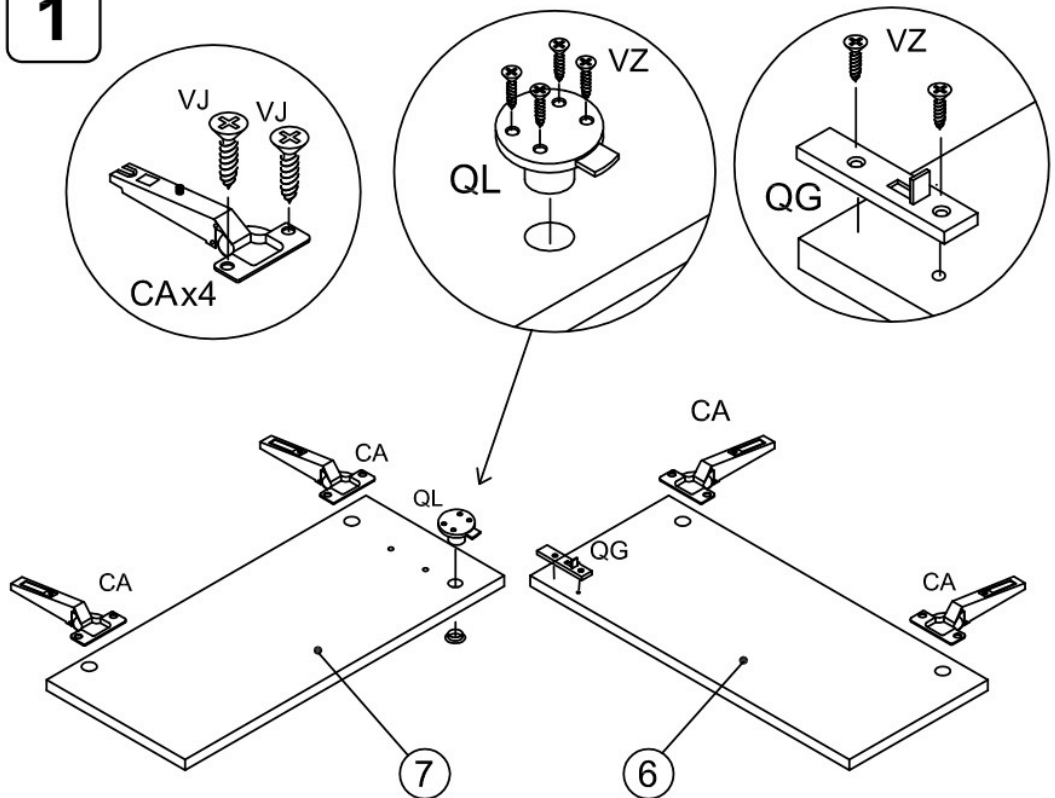


CA 4	DA 4	QL 1	QG 1	SB 1	VJ 8	VZ 6	VA 2	LS 2	NB 4
---------	---------	---------	---------	---------	---------	---------	---------	---------	---------

NOTES

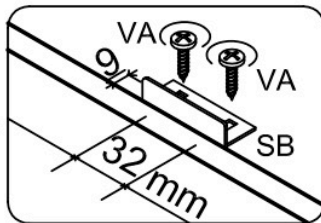
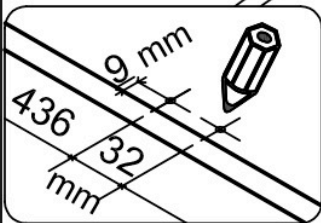
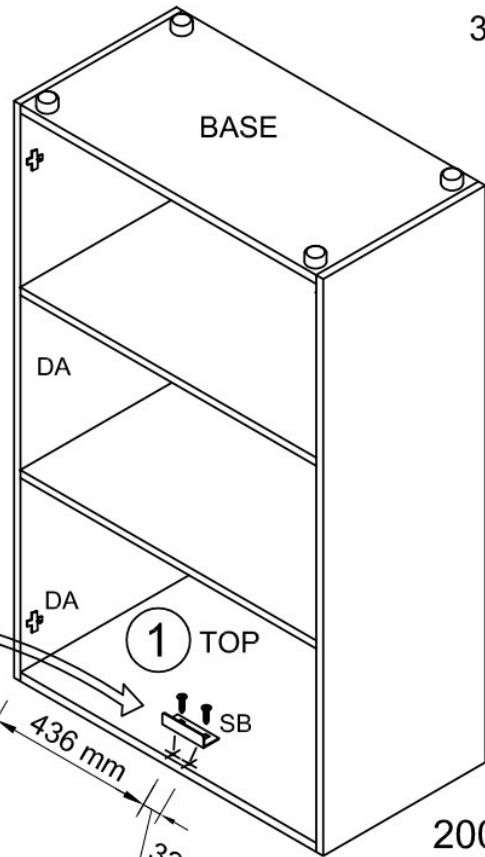
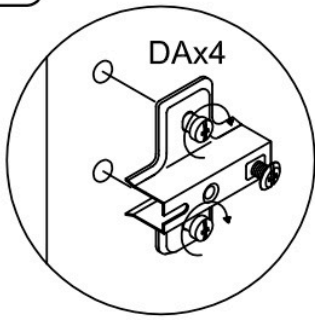


1



35069

2



3

