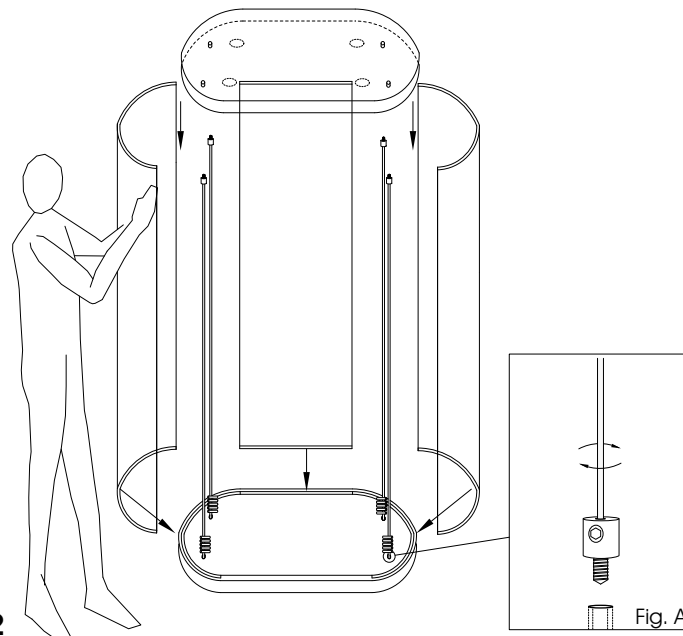


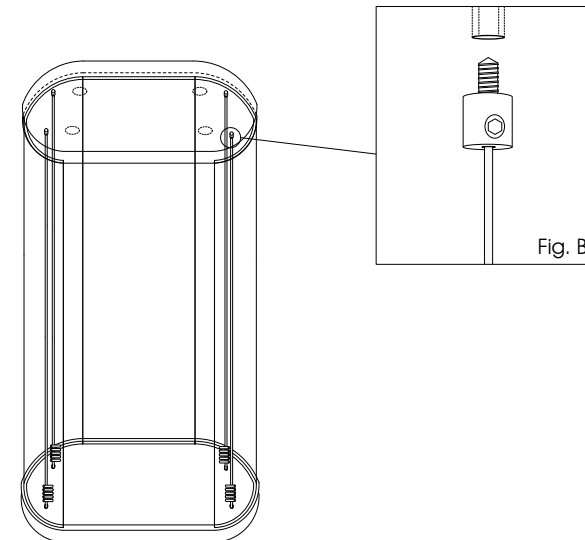
1



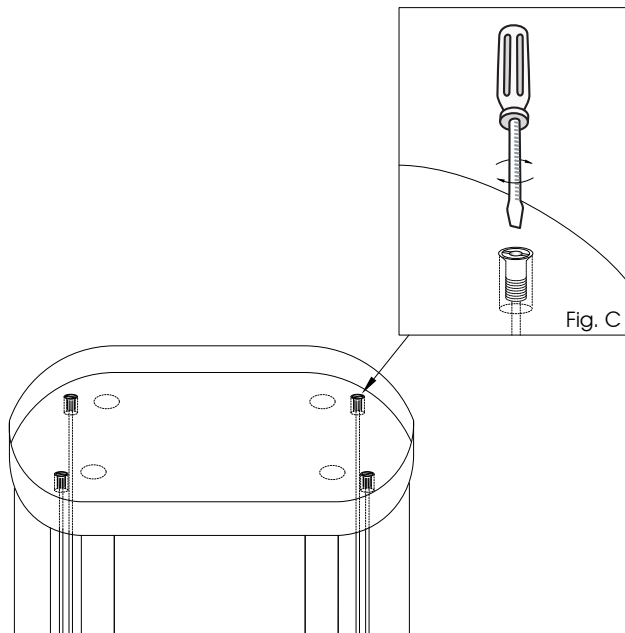
2



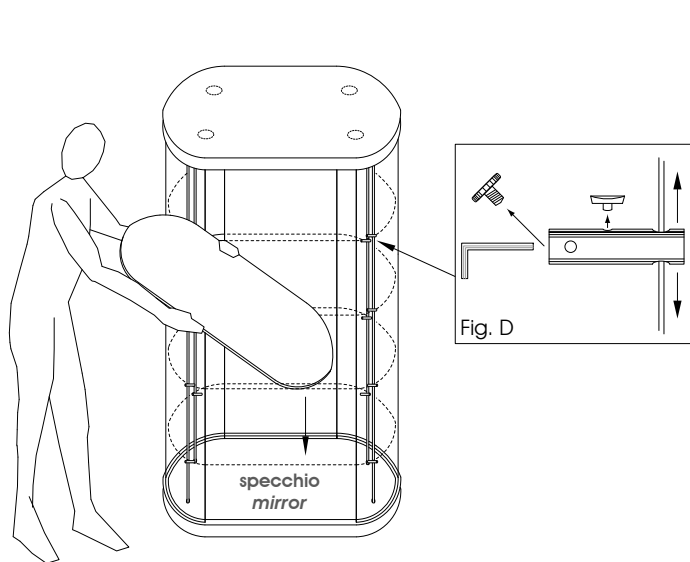
3



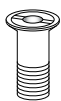
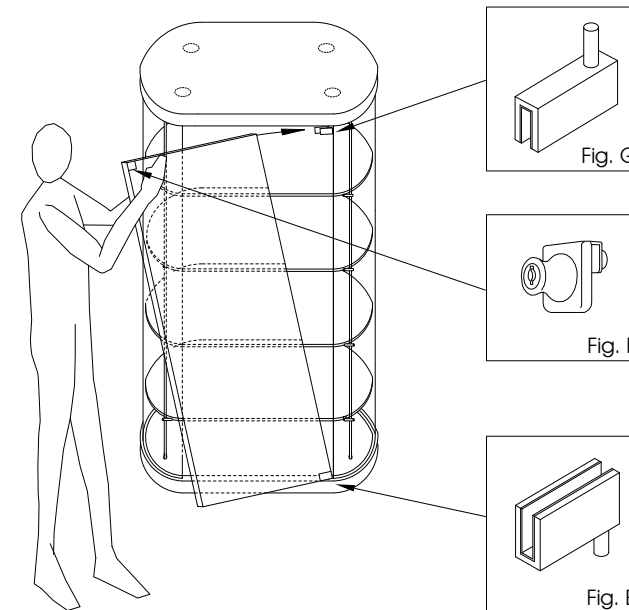
4



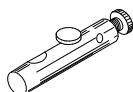
5



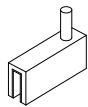
6



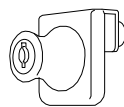
n° 4



n° 16



n° 2



n° 1



n° 4

## ISTRUZIONI DI MONTAGGIO

1. Posizionare a terra la base.
2. Montare la vetrina completa di plafoniera ed avvitare le aste sulla base. (FIG.A)
3. Inserire le aste nei fori sulla plafoniera (FIG.B).
4. Avvitare con un cacciabite l'estremità superiore delle aste per metterle in tensione (FIG.C).
5. Regolare i reggimensola all'altezza desiderata (FIG.D), appoggiare i ripiani.
6. Per l'antina di chiusura, montare la cerniera in basso all'antina (FIG.E) e la serratura (FIG.F). Appoggiare il perno cerniera inferiore nel foro sulla base e, contemporaneamente in due persone, infilare l'antina nella cerniera superiore, fissandola con le apposite viti (FIG.G). Prima di bloccarla definitivamente, regolare l'esatta centratura.

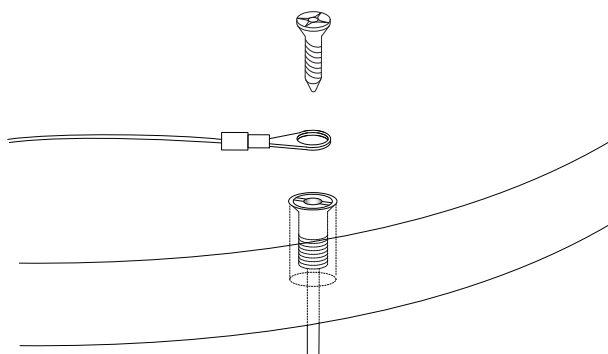
VI AUGURIAMO UN BUON LAVORO E OTTIME VENDITE CON I NOSTRI ESPOSITORI.

## ASSEMBLY INSTRUCTIONS

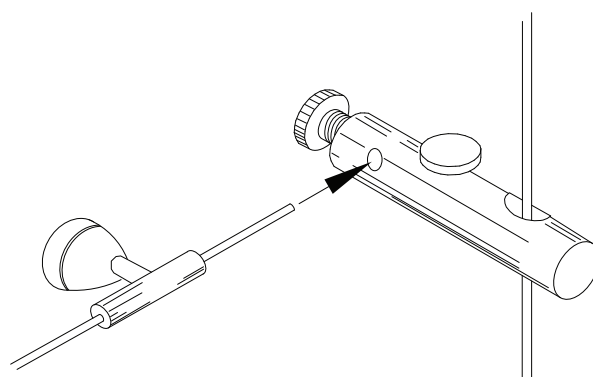
1. Put the base on the floor.
2. Assemble the showcase with the top and screw the metal wires on the base (FIG.A)
3. Insert the metal wires into the holes on the top (FIG.B)
4. Screw from the top to adjust the metal wires (FIG.C).
5. Adjust the shelf holders to the desired height (FIG.D) and then put the shelves.
6. Fix the hinge (FIG.E) and the lock (FIG.F) to the bottom of the door. Put the bottom hinge into the base's hole and insert the door into the upper hinge (FIG.G) fixing it with proper screws. Two persons are required for this final operation. Adjust the door and then fix it.

WE WISH YOU GOOD BUSINESS AND FANTASTIC SALES WITH OUR SHOWCASES.

### FARETTI LATERALI A RICHIESTA (art. 5/T9) ~ SIDE SPOTLIGHT UPON REQUEST (art. 5/T9)



- Al punto 4 ricordarsi di infilare il cavetto elettrico prima di bloccare il tirante.  
 - At point 4 remember to insert the electric wire before fixing the rod.



- Allentare la vite, inserire l'asta del faretto nell'apposito foro, bloccare.  
 - Unfasten the screws, insert the spot light's rod into the proper hole and then fasten it.