

# 35017

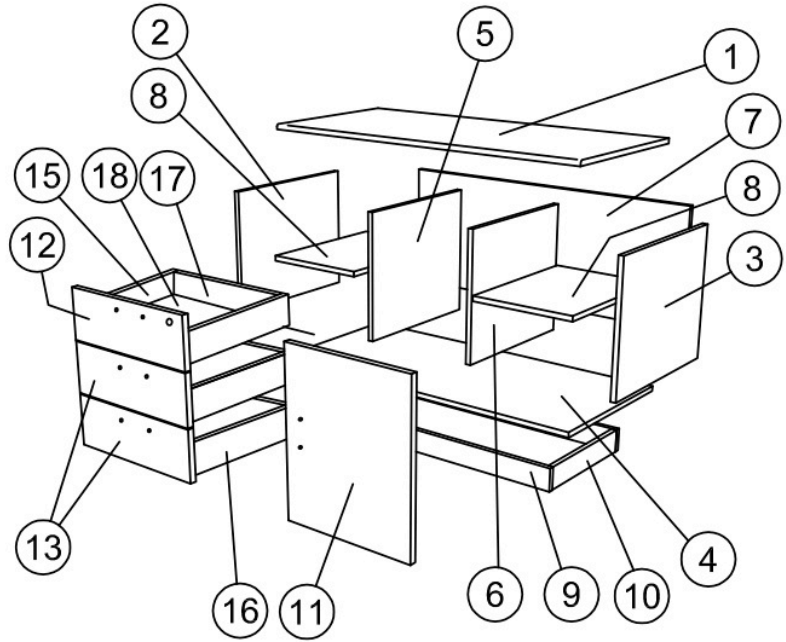
Linea Giunone  
2902

## ISTRUZIONI DI MONTAGGIO - NOTICE DE MONTAGE - ASSEMBLY INSTRUCTIONS

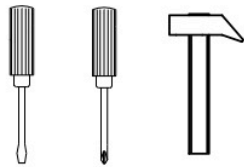
Dx



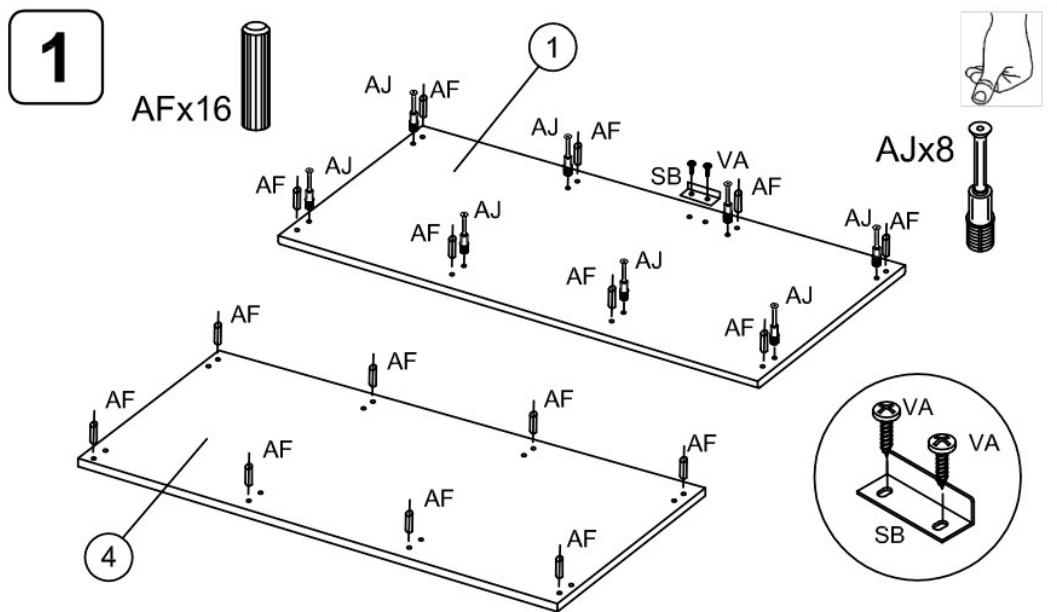
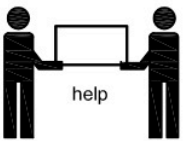
Sx



utensili necessari  
outils nécessaires  
tools required



AF 28 	AJ 16 	AM 16 	WA 8 	WE 1 	PC 6 	SB 1 	QL 1 	QM 1 	VZ $\oplus$ 4 
WP 12 	VJ $\oplus$ 16 	VA $\oplus$ 2 	CC 2 	DA 2 	ZA 1 	GC (L+R) 3+3 	GD (L+R) 3+3 		
SM 2 	VC 2 	KE 8 	LS 4 	NB 8 	VP 6 				



35017

2

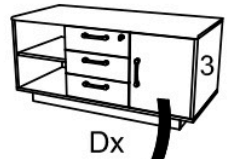
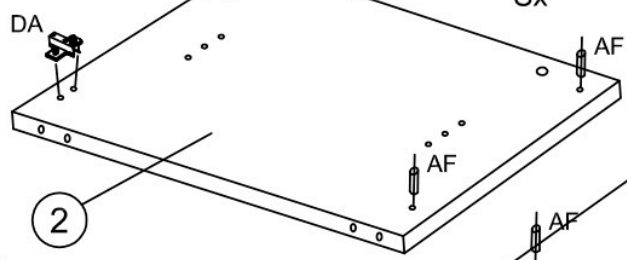
AFx4

DA

Sx

DAx2

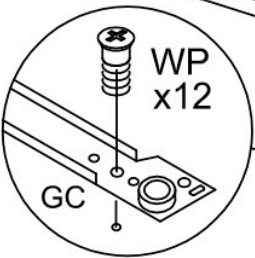
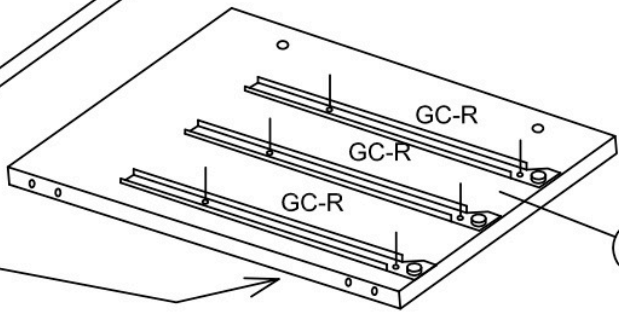
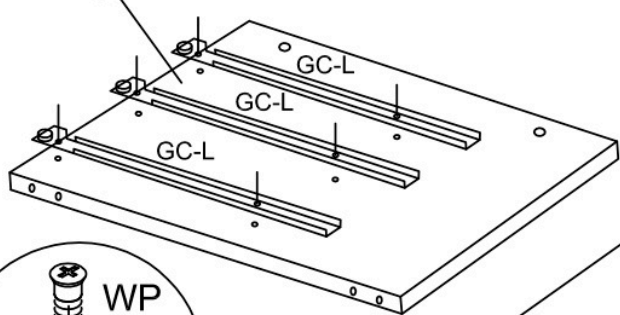
Dx



2

3

5



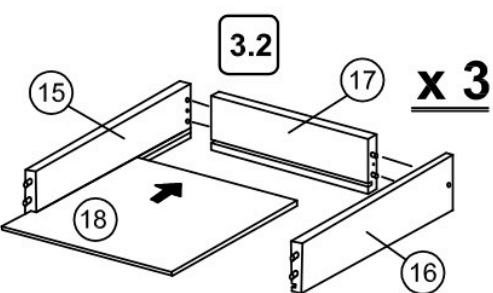
3

3.1

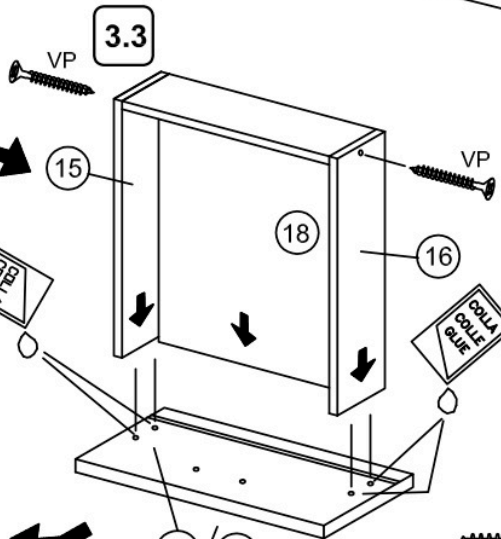
12

QL

QM



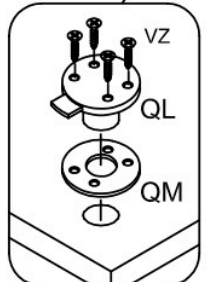
x 3



3.3

VP

VP



VZ

QL

QM

VP x6

3.4

VJ

GD-R

VJ

18

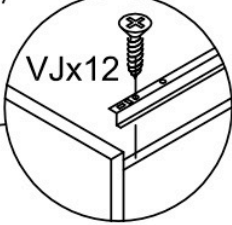
VJ

GD-L

x 3

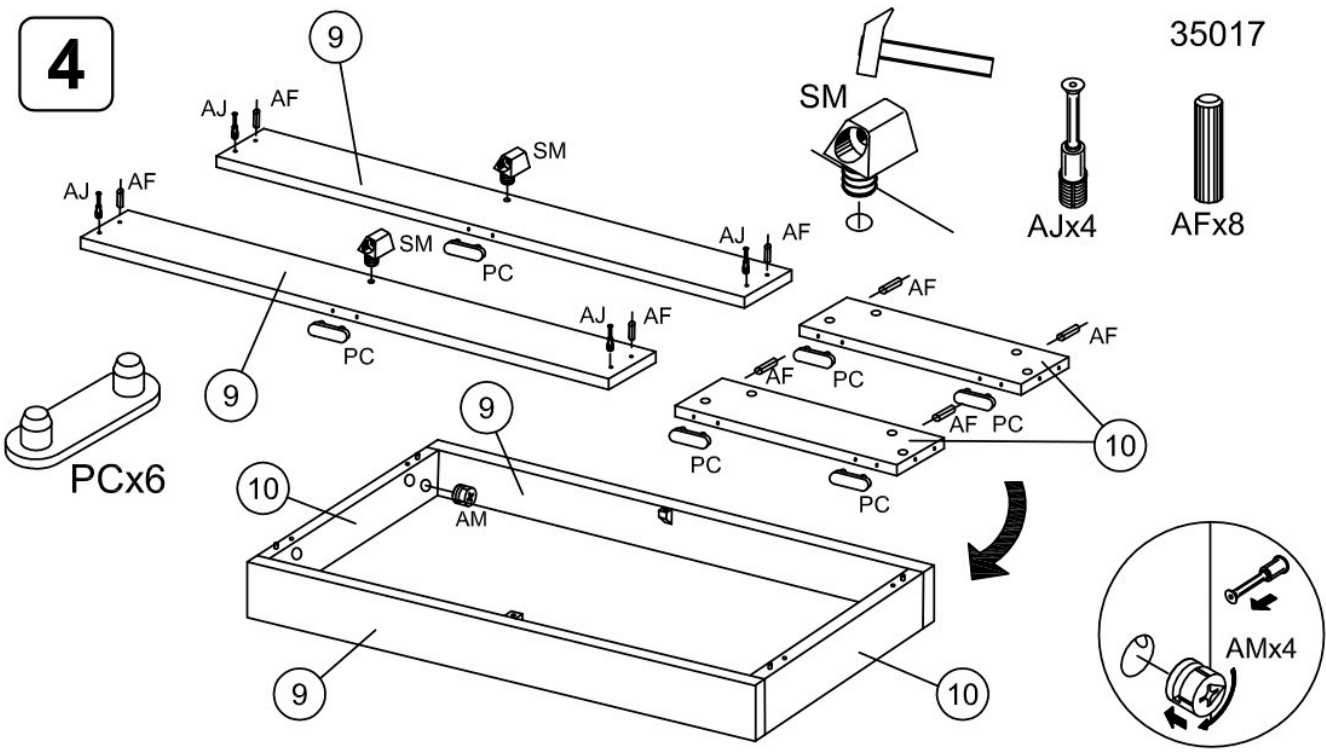
12/13

15

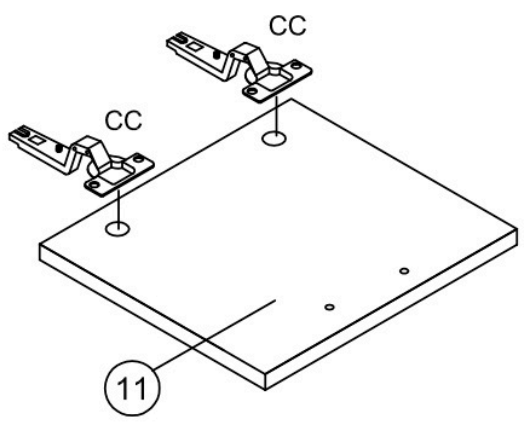
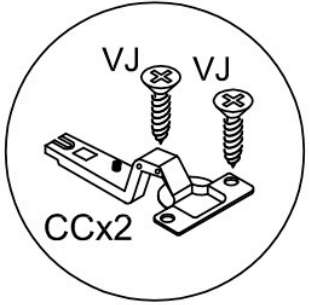


35017

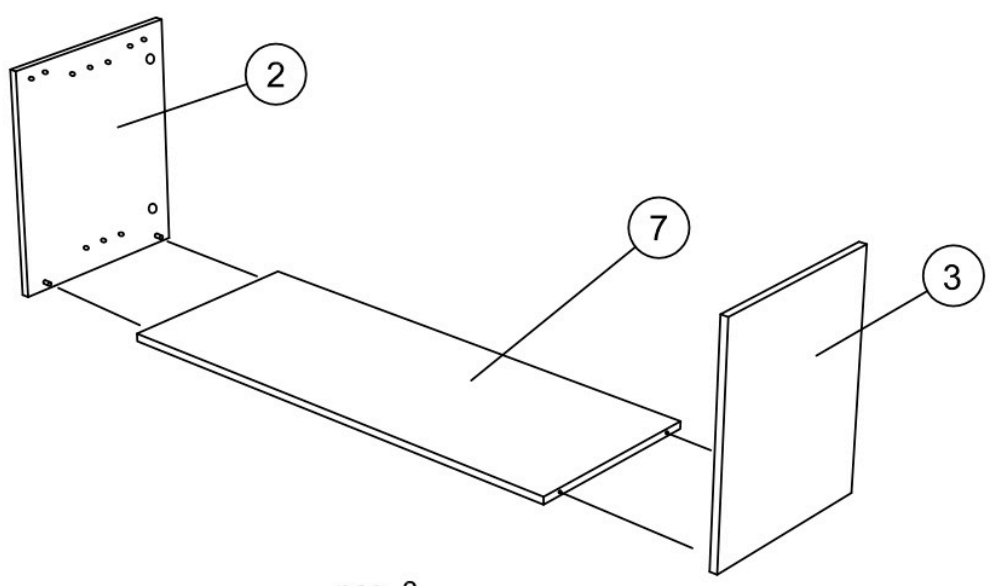
4



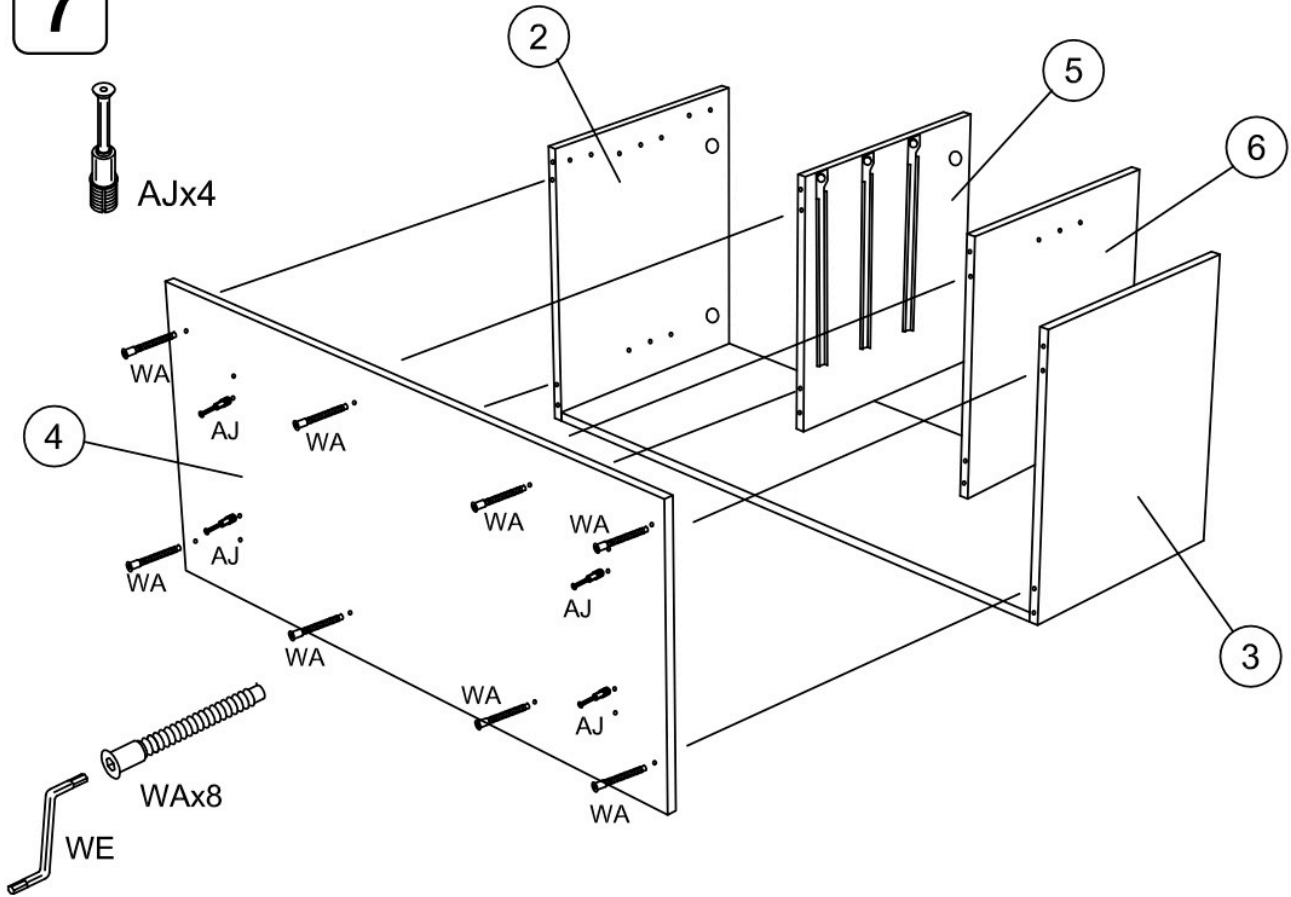
5



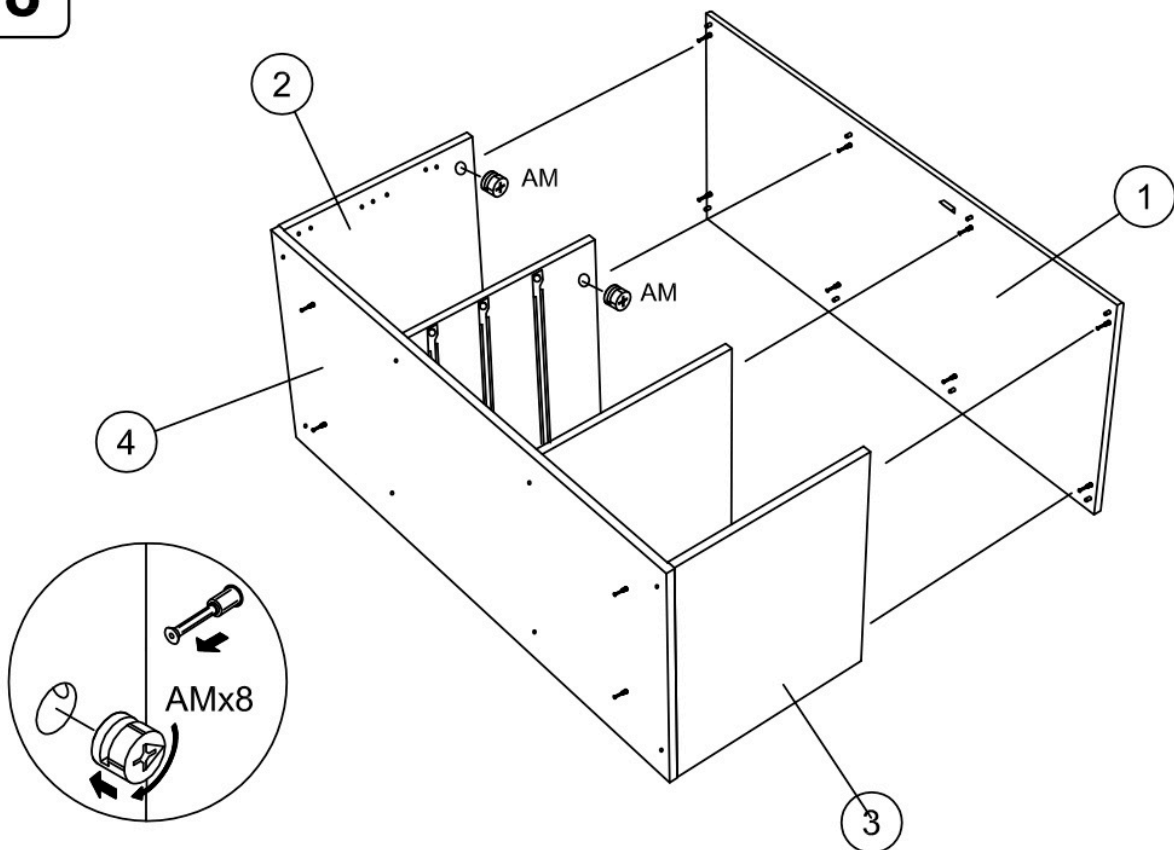
6



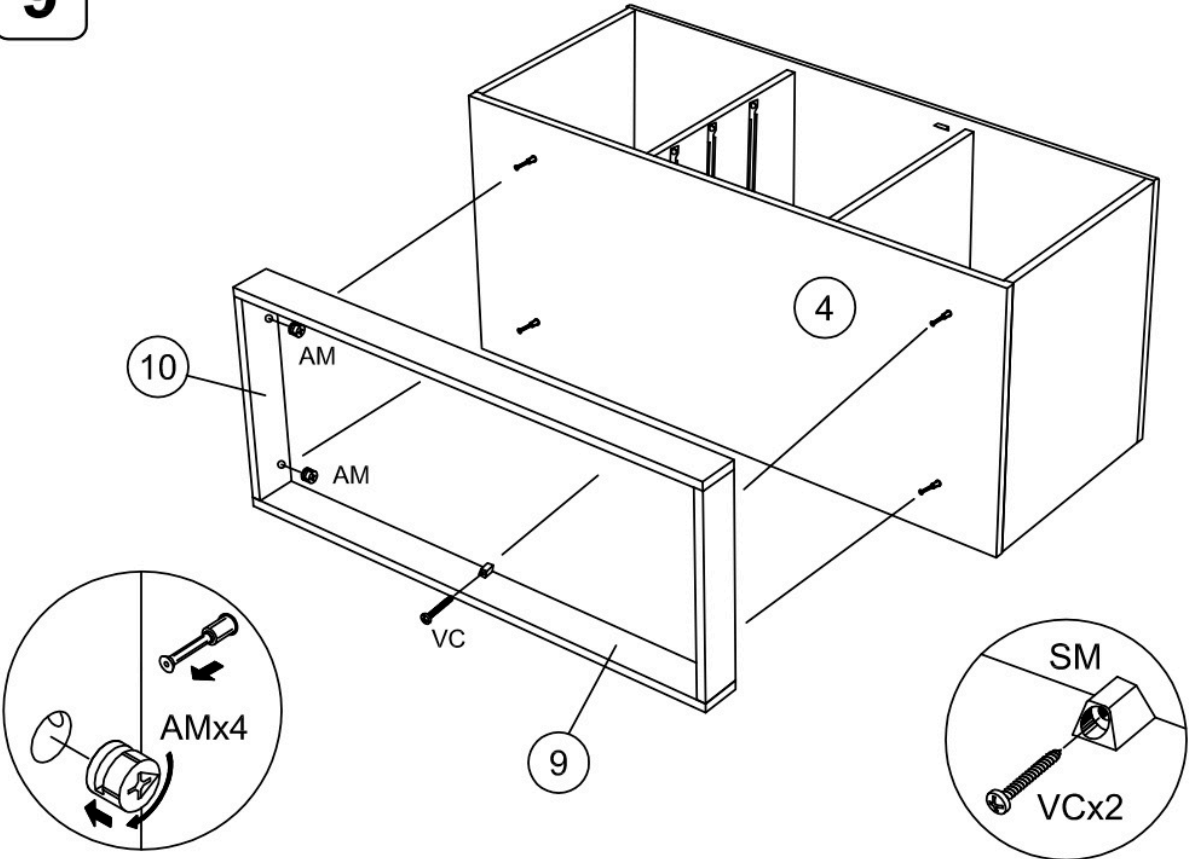
7



8



9



10

KEx8

