

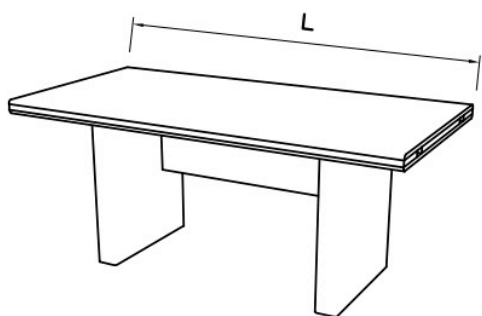
# 35111

+ 35001/02

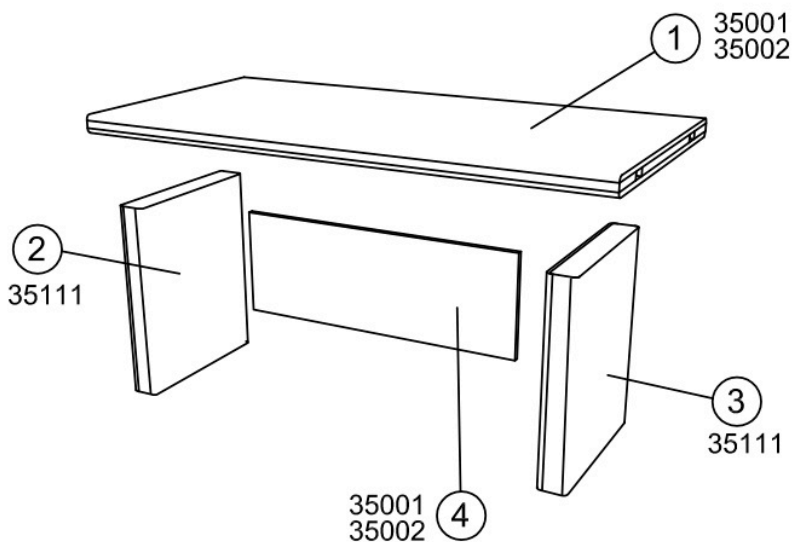
Linea Giunone

2900

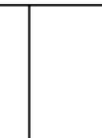
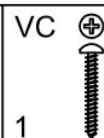
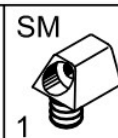
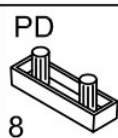
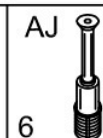
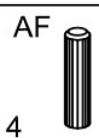
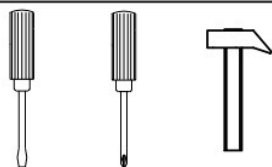
## ISTRUZIONI DI MONTAGGIO - NOTICE DE MONTAGE - ASSEMBLY INSTRUCTIONS



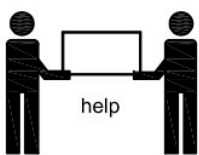
35001 L=180 cm  
35002 L=210 cm



utensili necessari  
outils nécessaires  
tools required



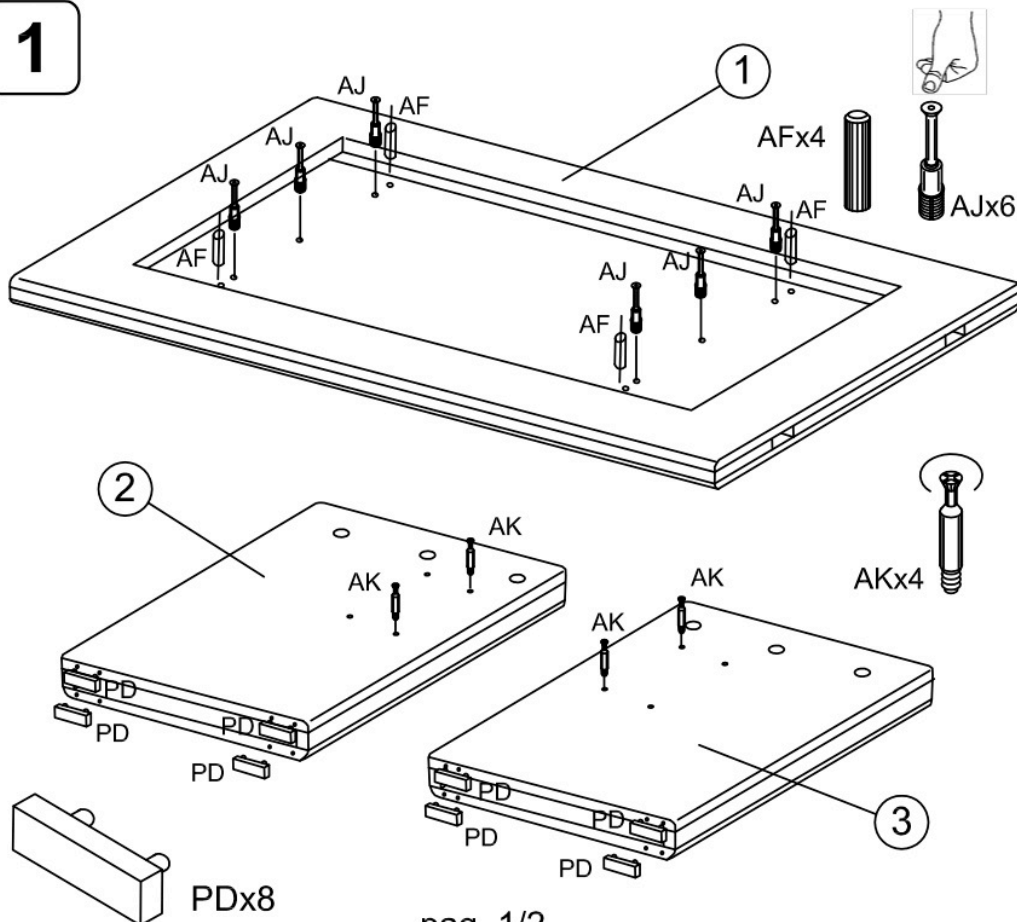
### NOTES



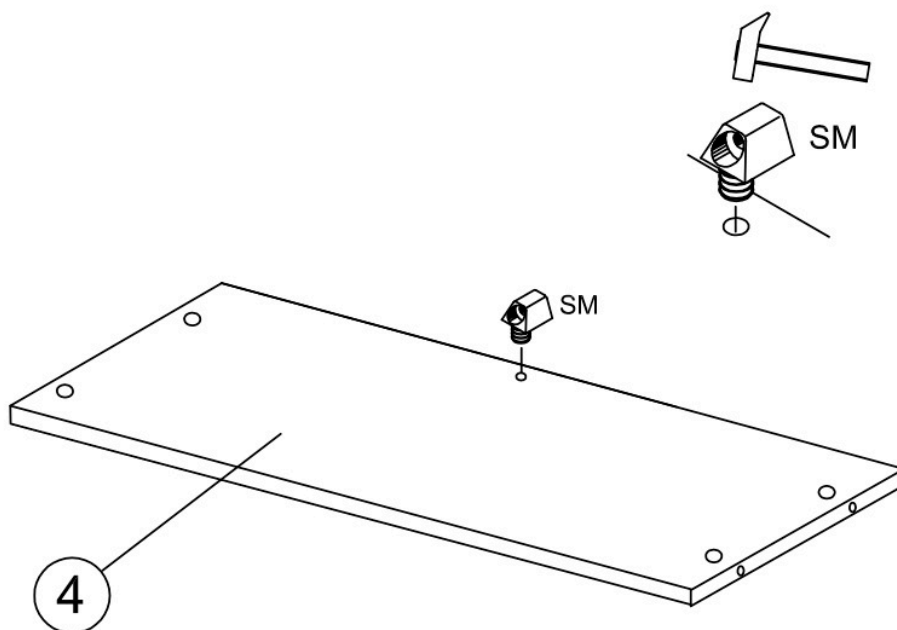
Instructions



1



2



3

