

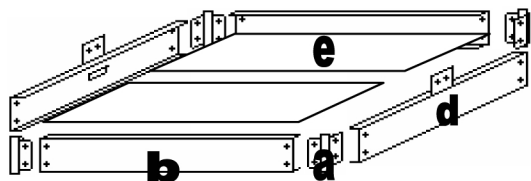
# GONDOLA - ART.411,134

## Materiale in dotazione:

- 3 montanti di ferro (88 cm) (b);
- 2 montanti di ferro (77 cm) con piastra (d);
- 2 montanti di ferro (124 cm) (f);
- 6 angolari (4 con foro filettato, 2 senza) (a);
- 2 pannelli fresati MDF 124 x 90 cm (g);
- 2 pannelli lisci MDF 39 x 90 cm (e);
- coprifresata in alluminio 89,9 cm (c);
- busta di montaggio.

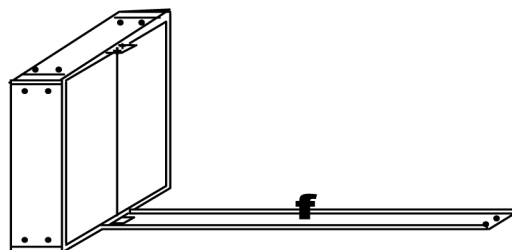


1)



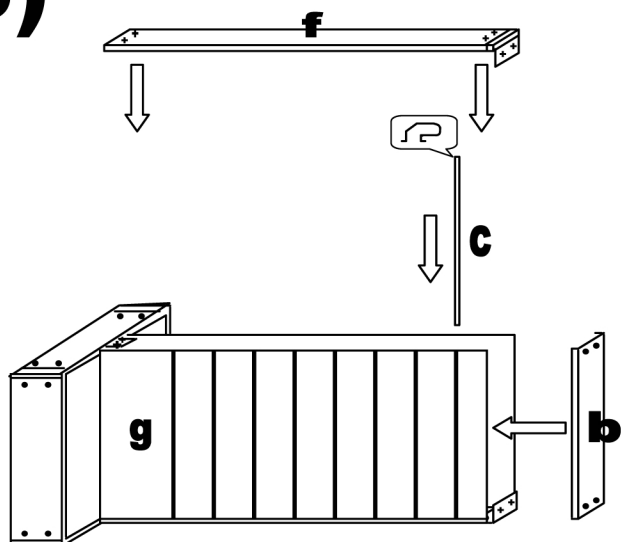
Congiungere i 4 angolari (con foro filettato)(a) con i montanti con piastra(d) e senza(b), posizionando i pannelli lisci(e) come da figura. Al termine dell'operazione avvitare i piedini.

2)



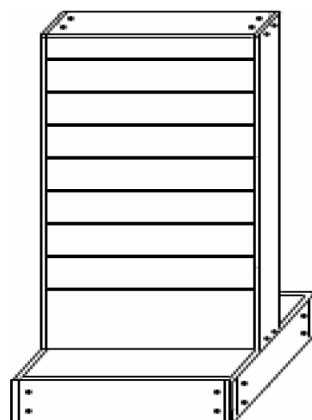
Avvitare un montante(f) con le viti e i dadi nella busta in dotazione. Ribaltare successivamente la base come da in figura 2.

3)



Inserire i pannelli(g) e infilare nelle fresate i copriguida(c) nel verso indicato dalla figura. Applicare ai 2 montanti(f) gli angolari ed infine unire il montante(b) rimanente all'insieme.

4)



In caso di kit ruote (art. 471) a richiesta, smontare i piedini e avvitare le ruote in modo che la rotazione delle stesse non vada a toccare i montanti della base.