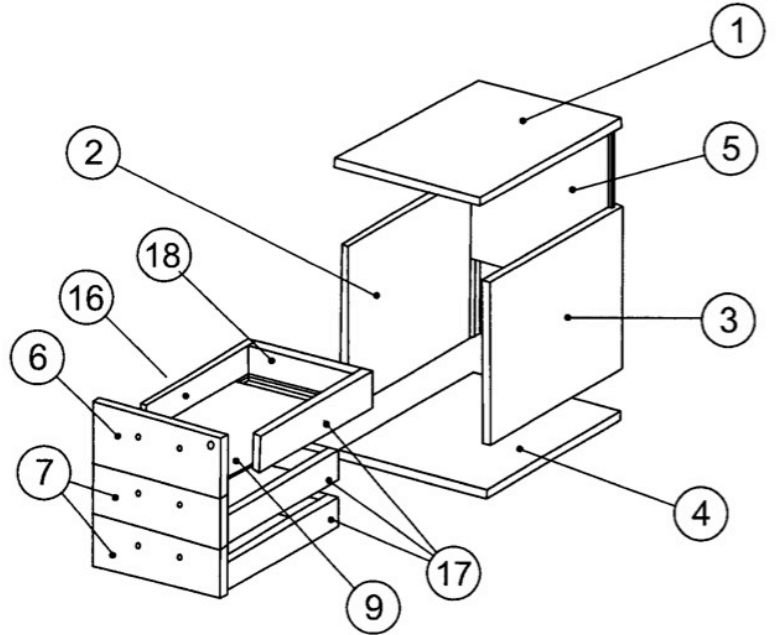
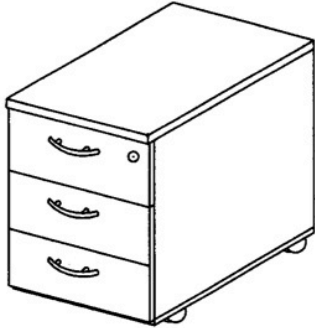
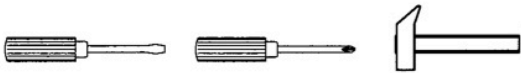


# 60021

V12/11

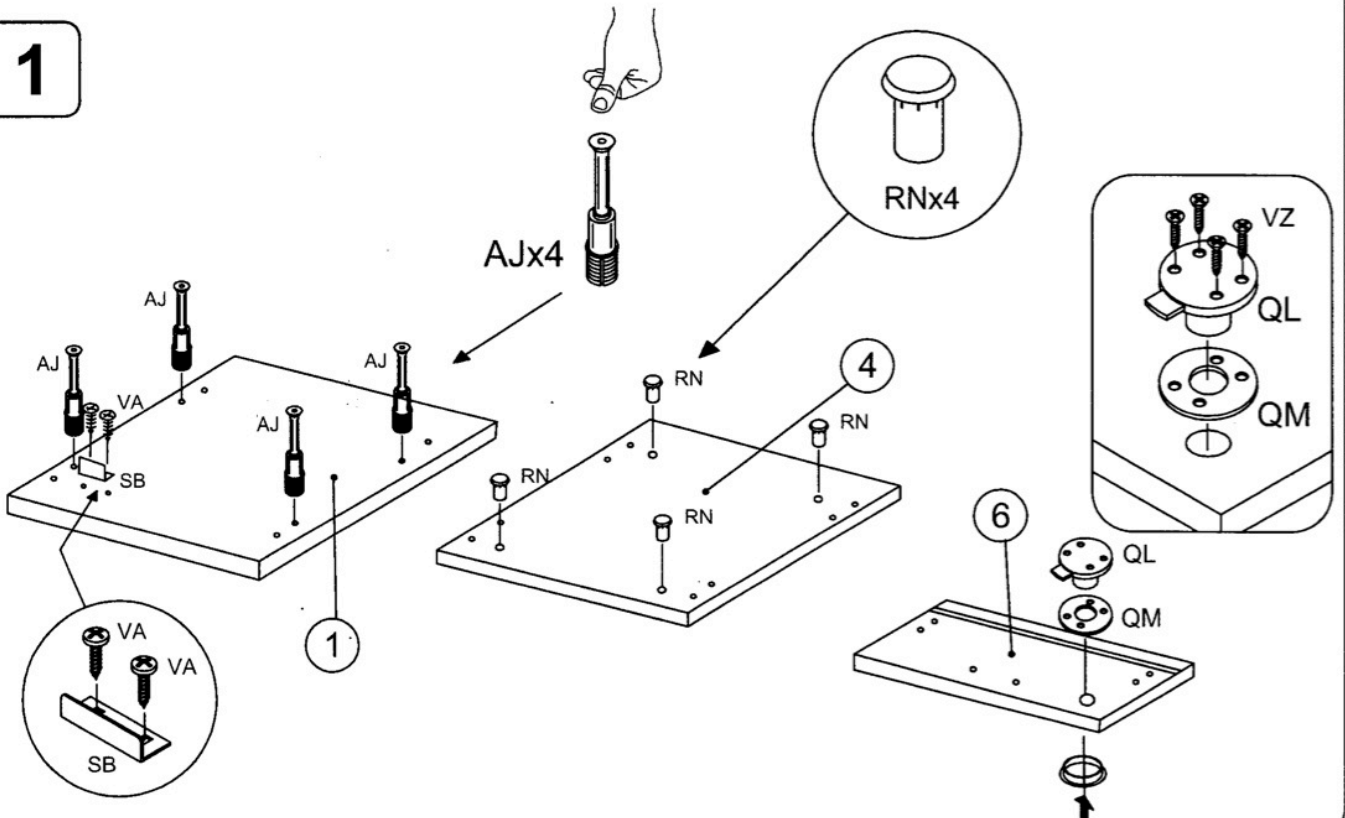


UTENSILI NECESSARI - OUTILS NECESSAIRES  
TOOLS NEEDED

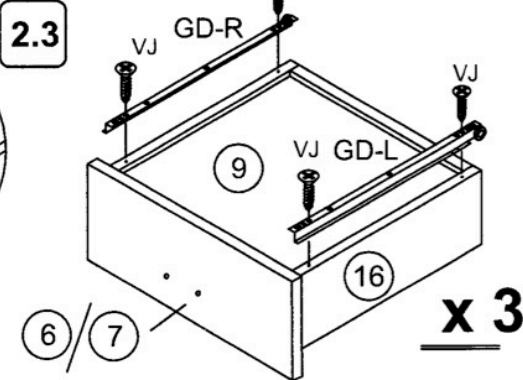
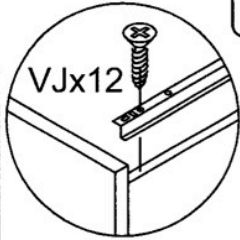
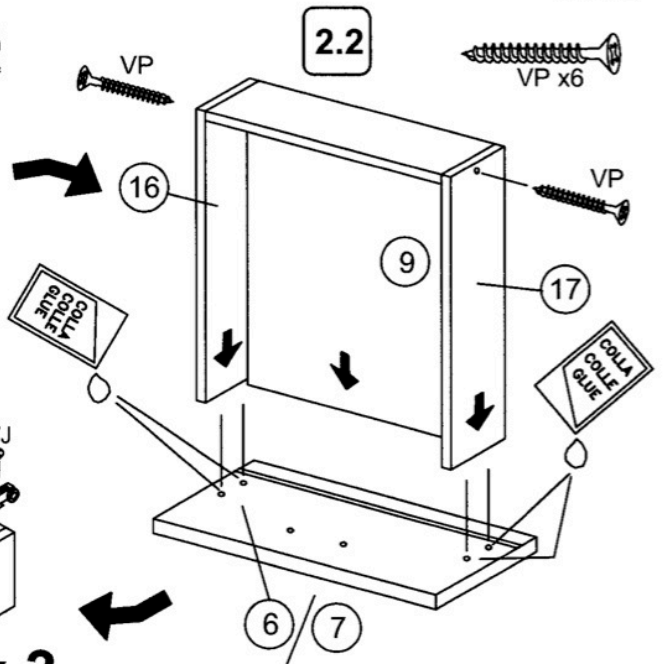
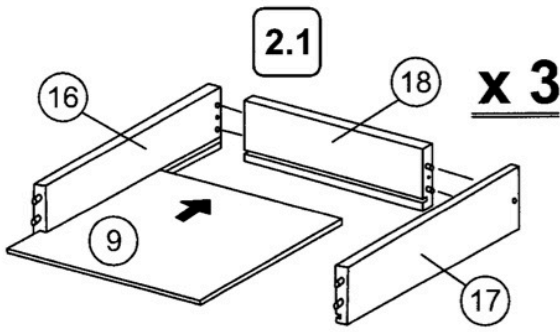


AE 8 	AJ 4 	AM 4 	LJ 3 	NB 6 	QL 1 	QM 1 	RC 4 	RN 4 	RT 4 
SB 1 	WA 4 	WE 1 	VA 2 	VJ 12 	VZ 4 	ZA 1 	VP 6 	GDR 3+3 	GDL 

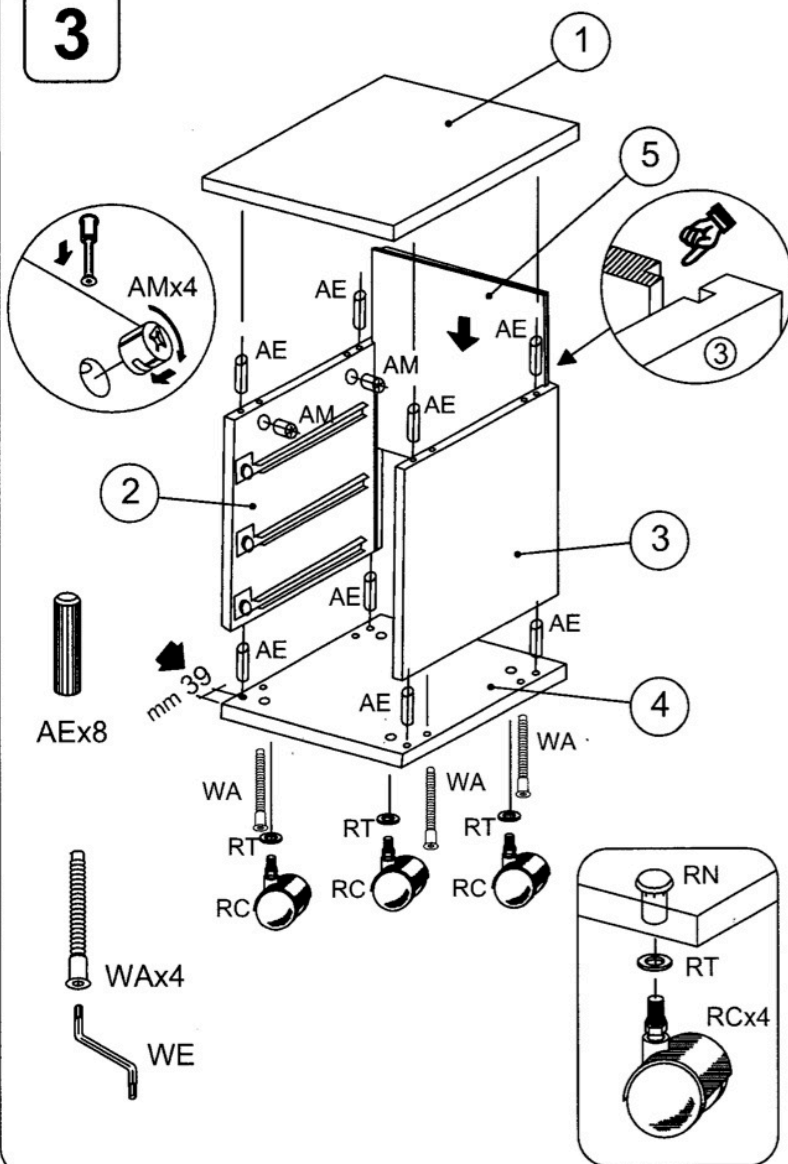
**1**



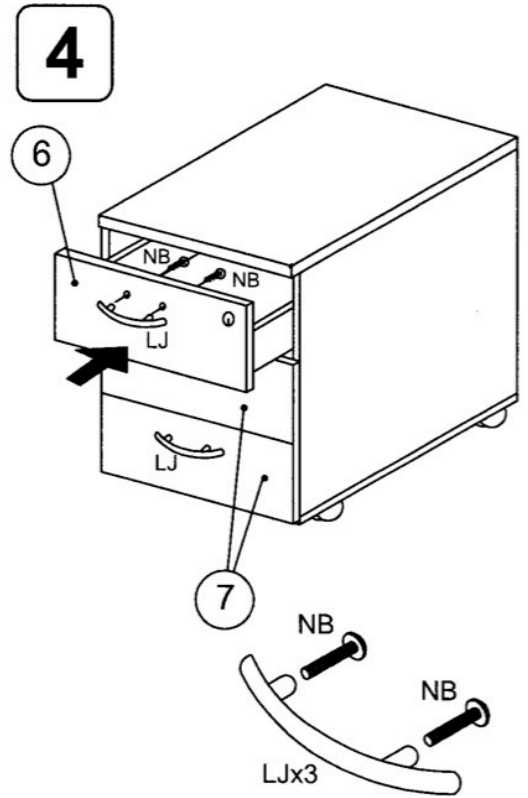
**2**



**3**



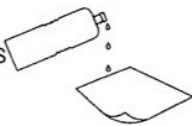
**4**



**ENTRETIEN CLEANING**

- I In presenza di tracce di colla si consiglia di pulire con un panno imbevuto con alcool denaturato.
- F Pour éliminer éventuelles traces de colle sur le plateau utiliser un torchon imbibé d'alcool.

ALCOOL A BRULER  
METHYLATED SPIRITS  
BRENNSPIRITUS  
BRANDSPIRITUS



CHIFFON DOUX  
SOFT RAG  
LAPPEN  
ZACHTE DOEK