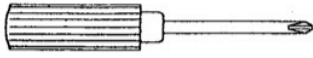
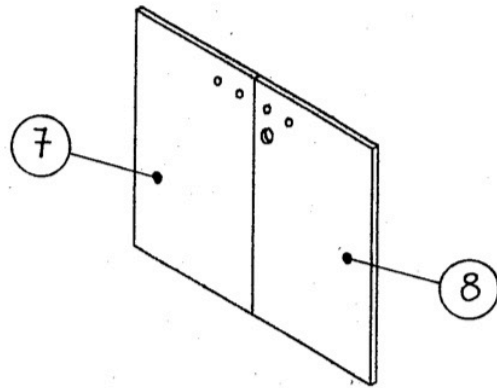


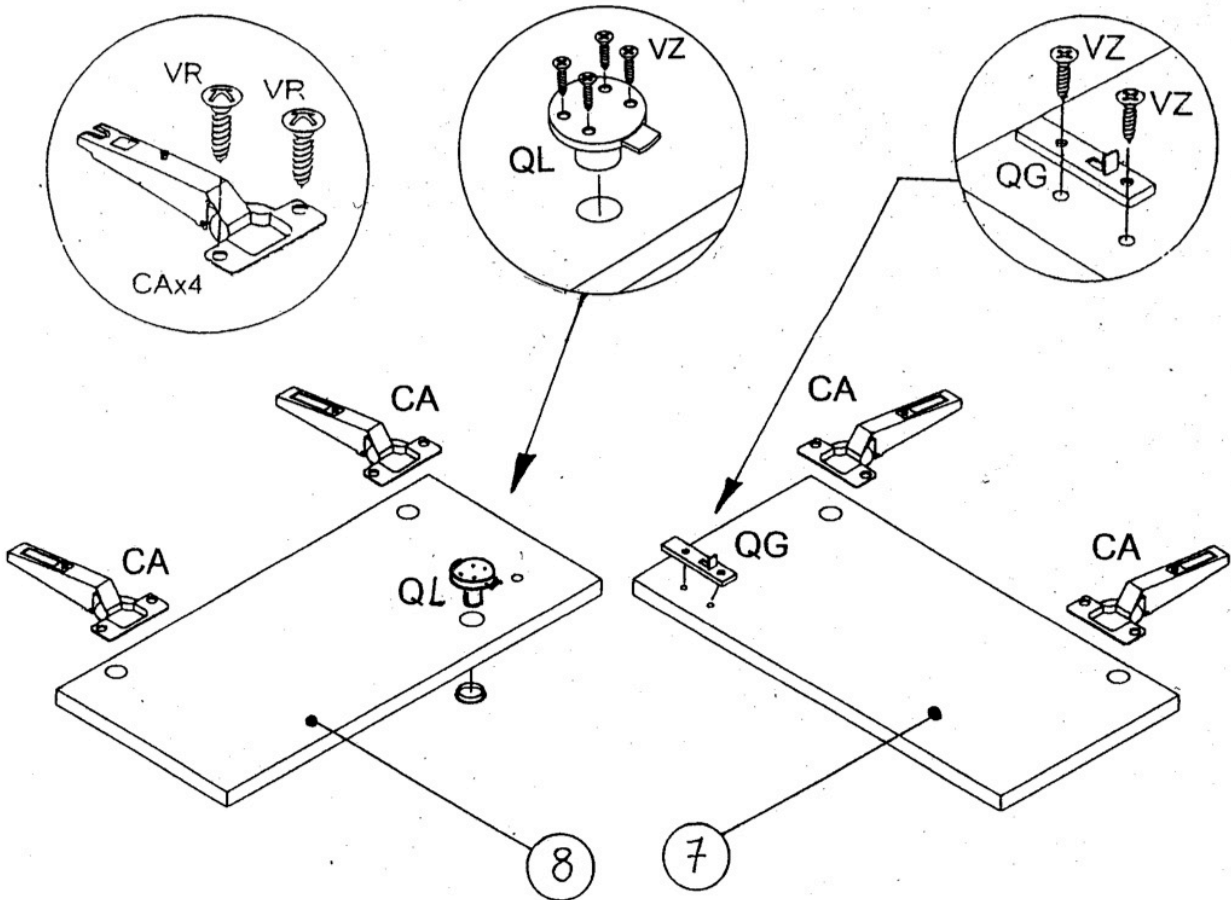
60067/M



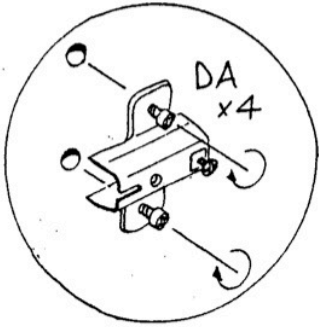
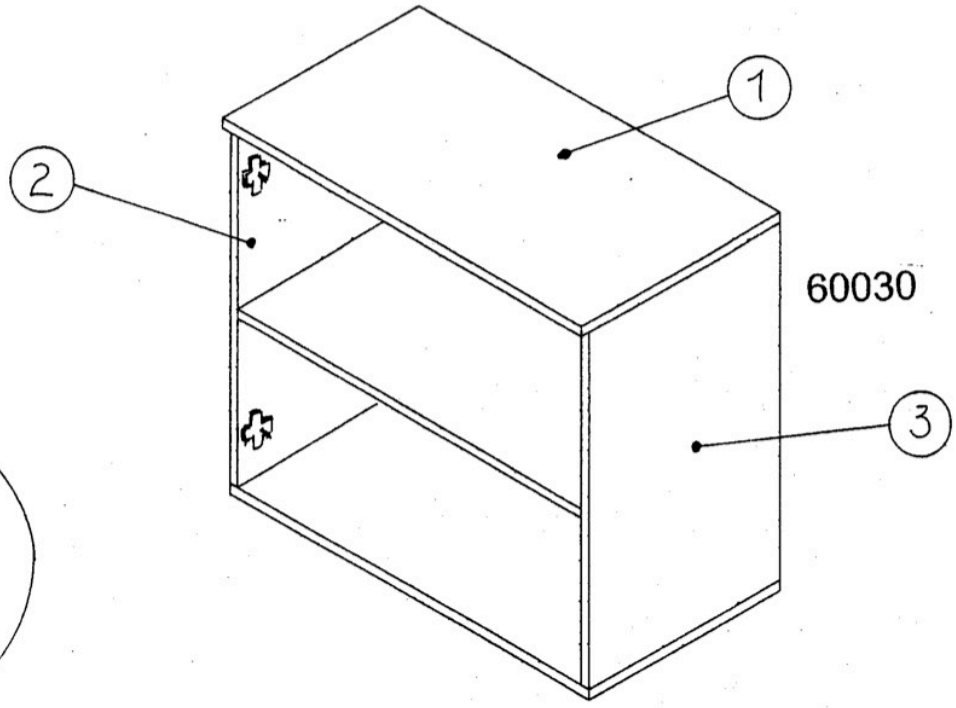
CA 4 	DA 4 	LJ 2 	NB 4 	SB 1
QL 1 	QG 1 	VR 8 	VA 2 	VZ 6



1



2



3

