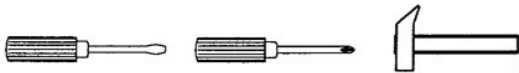
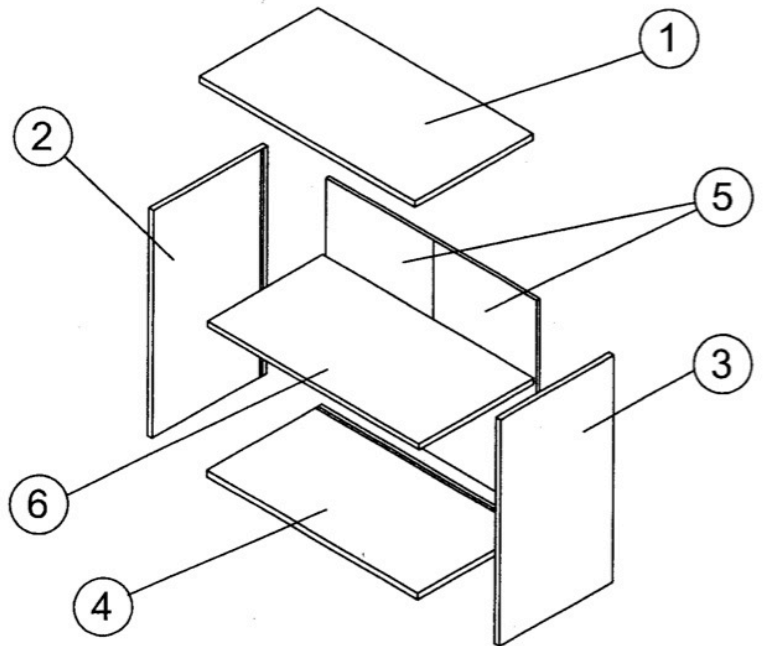
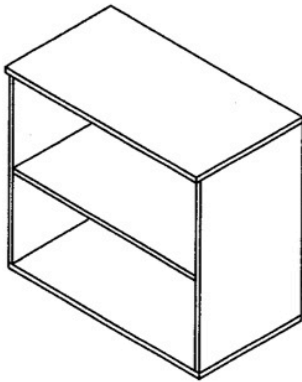










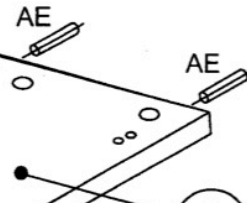
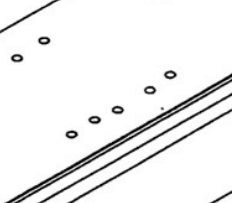
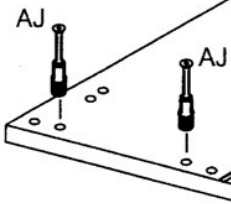
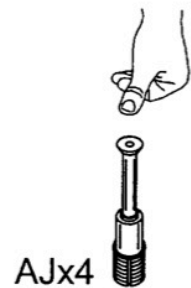
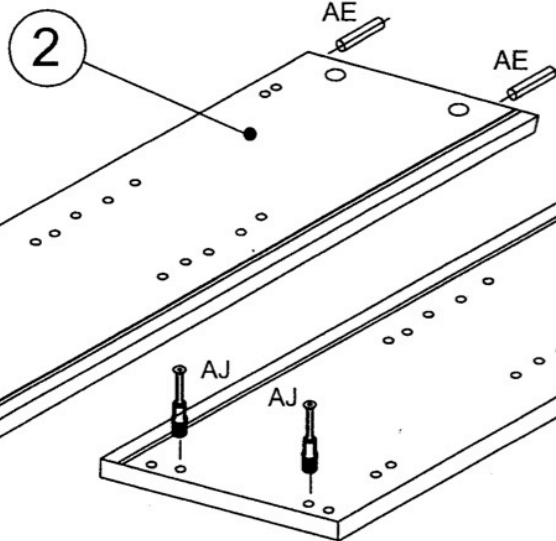


030



AE 10 	AJ 8 	AM 8 	PA 4 	KF 4 	KG 4 	KH 8 	WE 1 	HH 4 	VK 4 
---	--	--	--	--	--	--	--	--	--

1



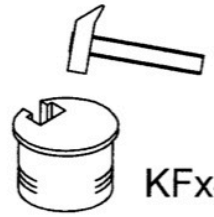
2



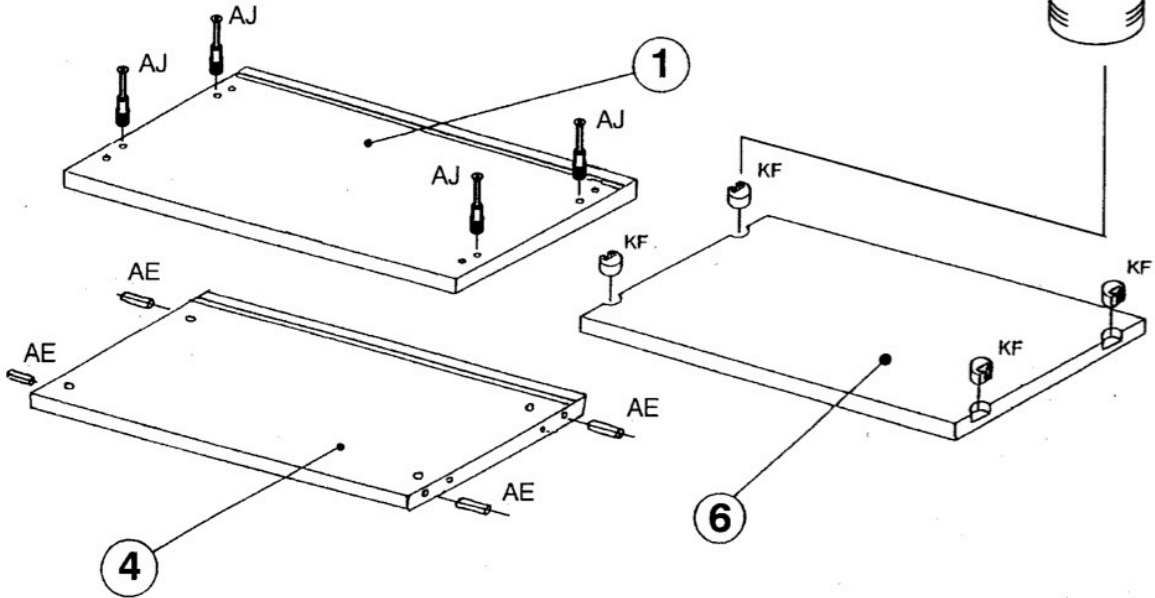
AEx4



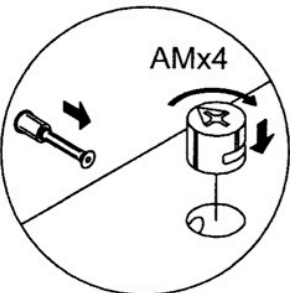
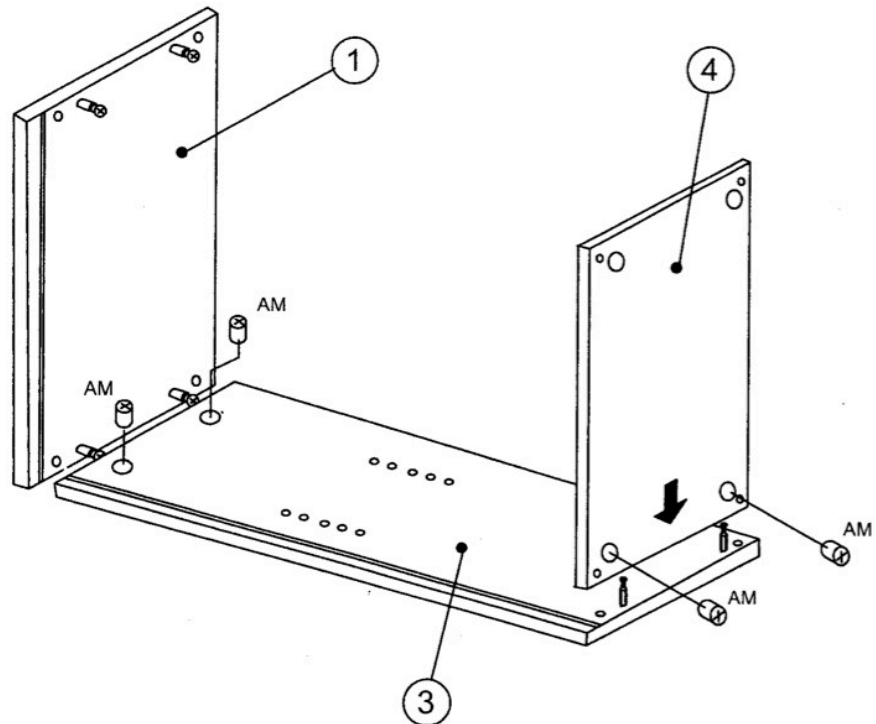
AJx4



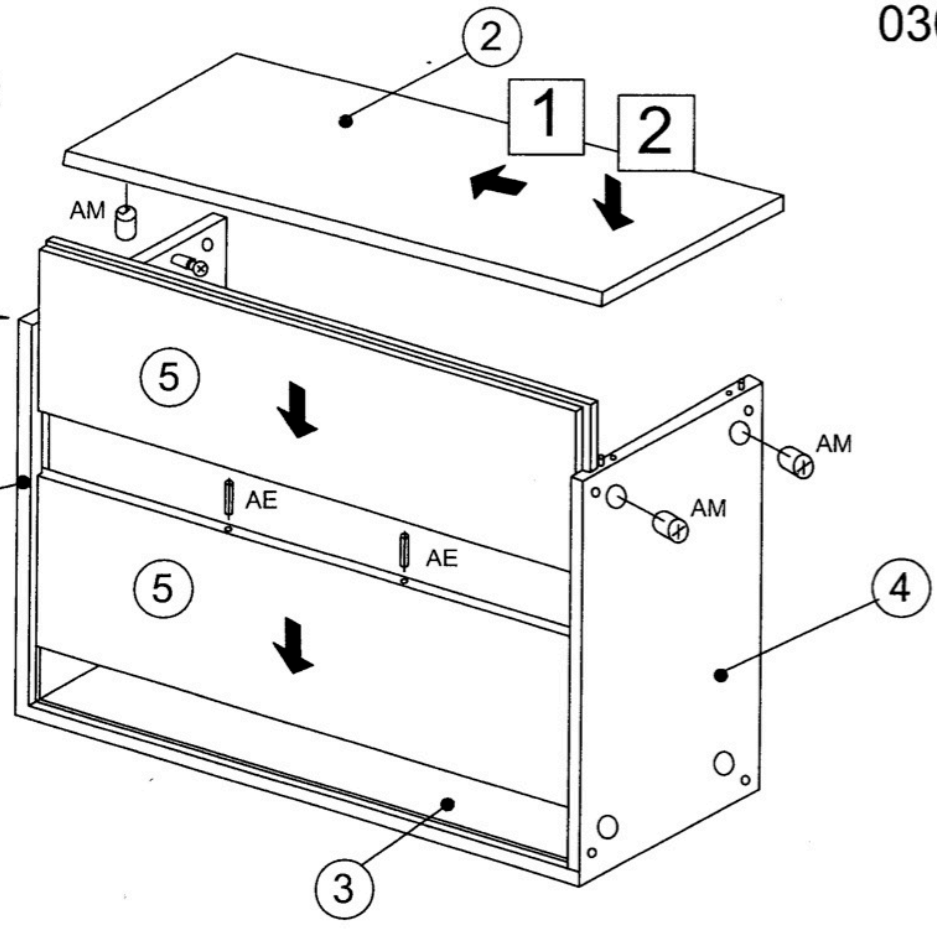
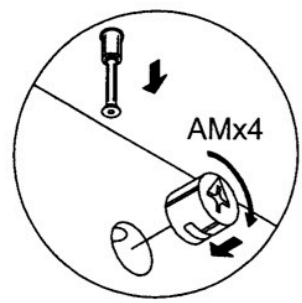
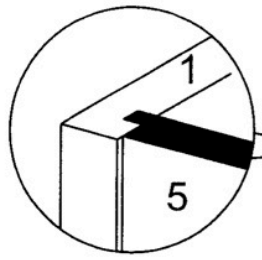
KFx4



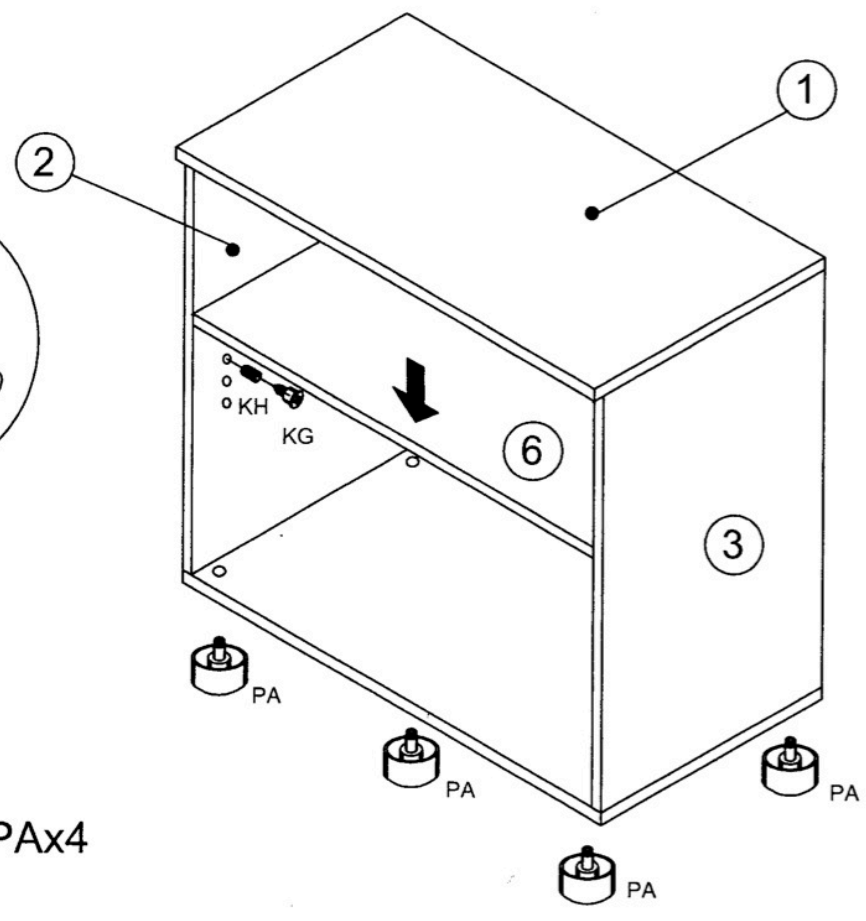
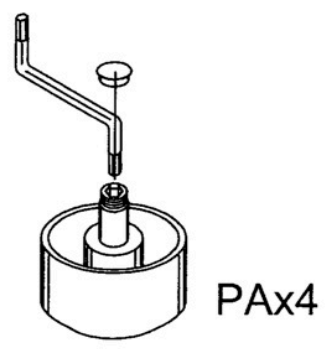
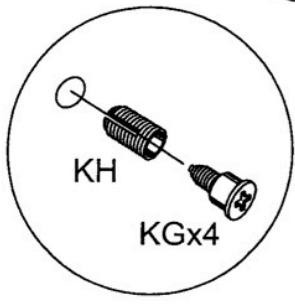
3



4



5



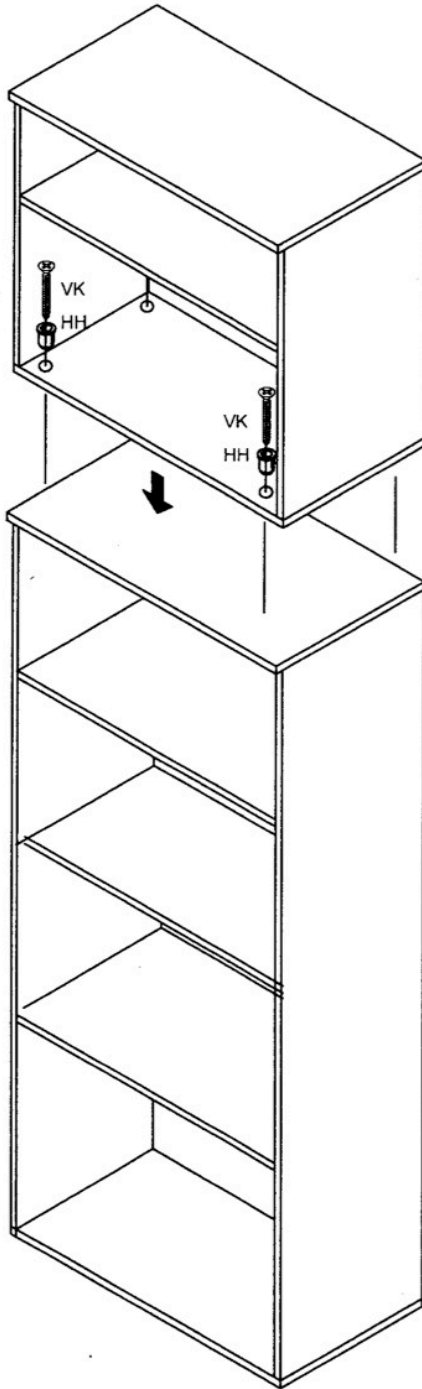
6

F	OPTION
GB	OPTION
I	OPZIONE
E	OPCIÓN
D	OPTION
P	OPÇÃO
NL	OPTIE

030



030

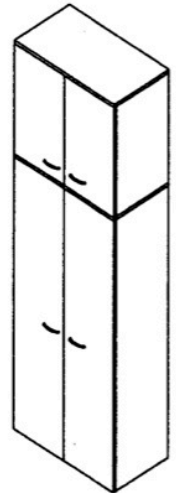
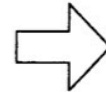


VKx4



HHx4

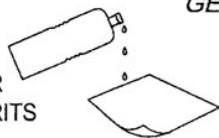
038/39



ENTRETIEN

CLEANING
UNTERHALTUNG
GESPREK

ALCOOL A BRULER
METHYLATED SPIRITS
BRENNSPIRITUS
BRANDSPIRITUS



CHIFFON DOUX
SOFT RAG
LAPPEN
ZACHTE DOEK



In presenza di tracce di colla si consiglia di pulire con un panno imbevuto con alcool denaturato.



Pour eliminer eventuelles traces de colle sur le plateau utiliser un torchon imbibé d'alcool.