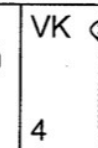
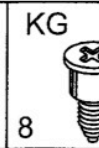
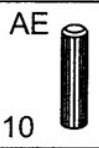
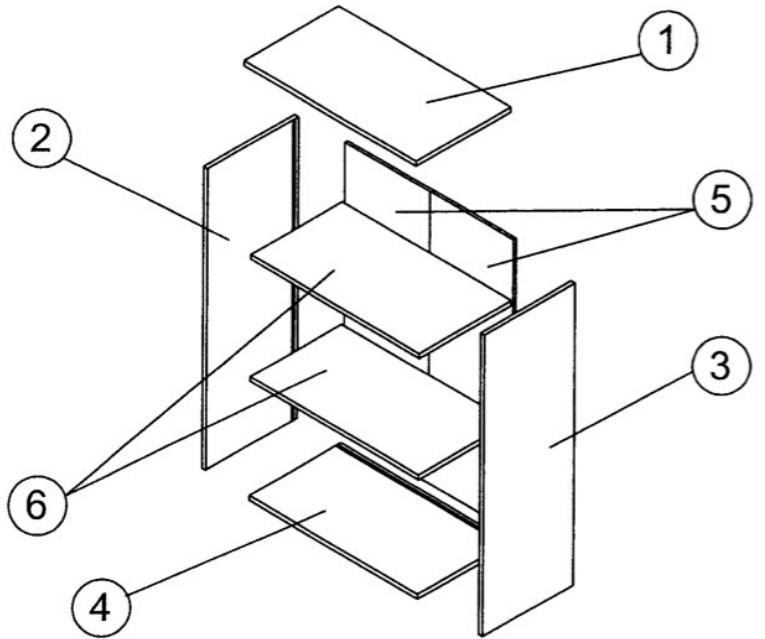
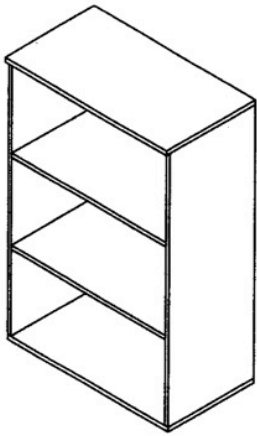
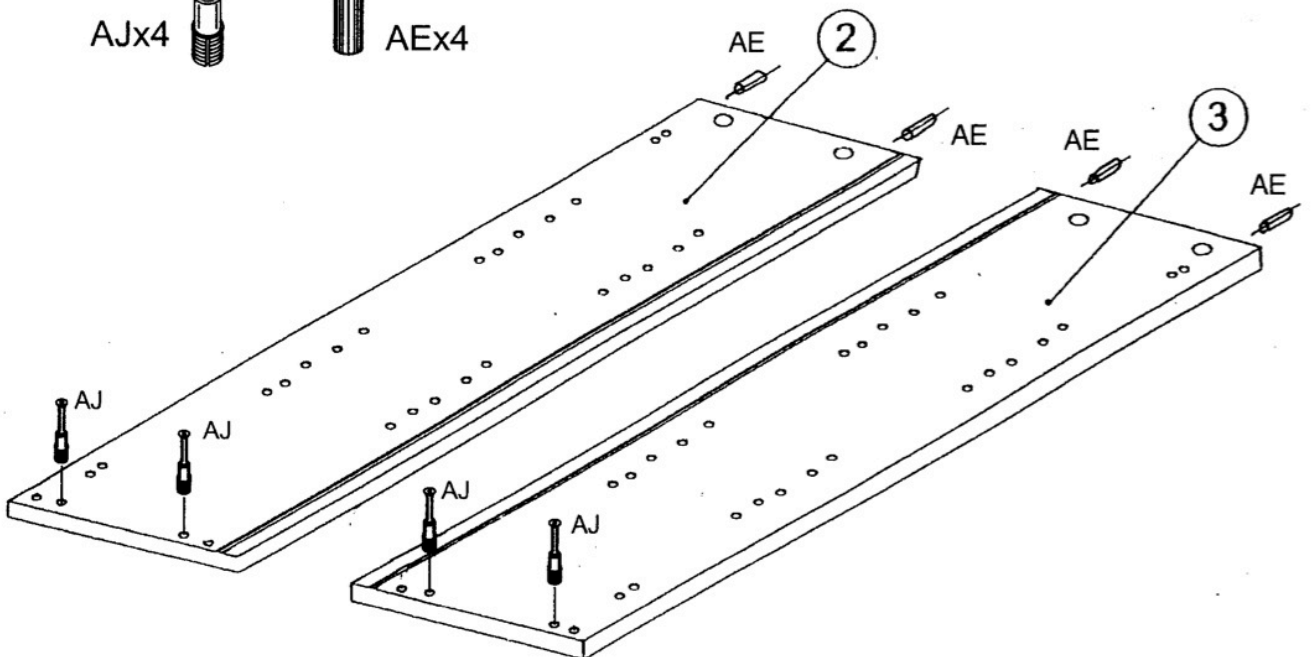


035



1



2



AEx4

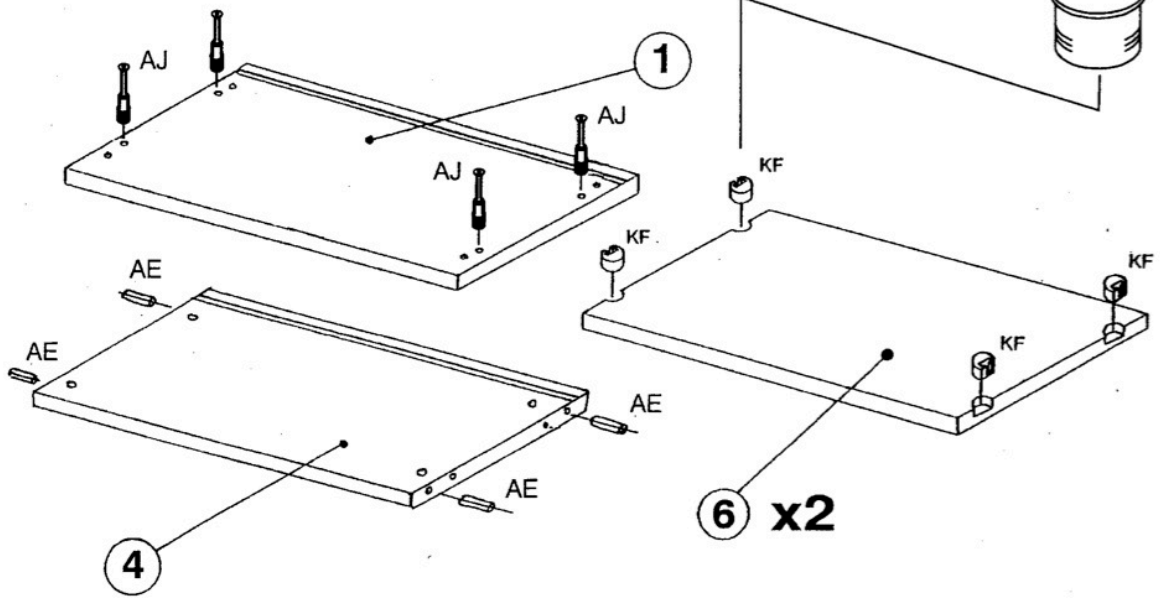


AJx4

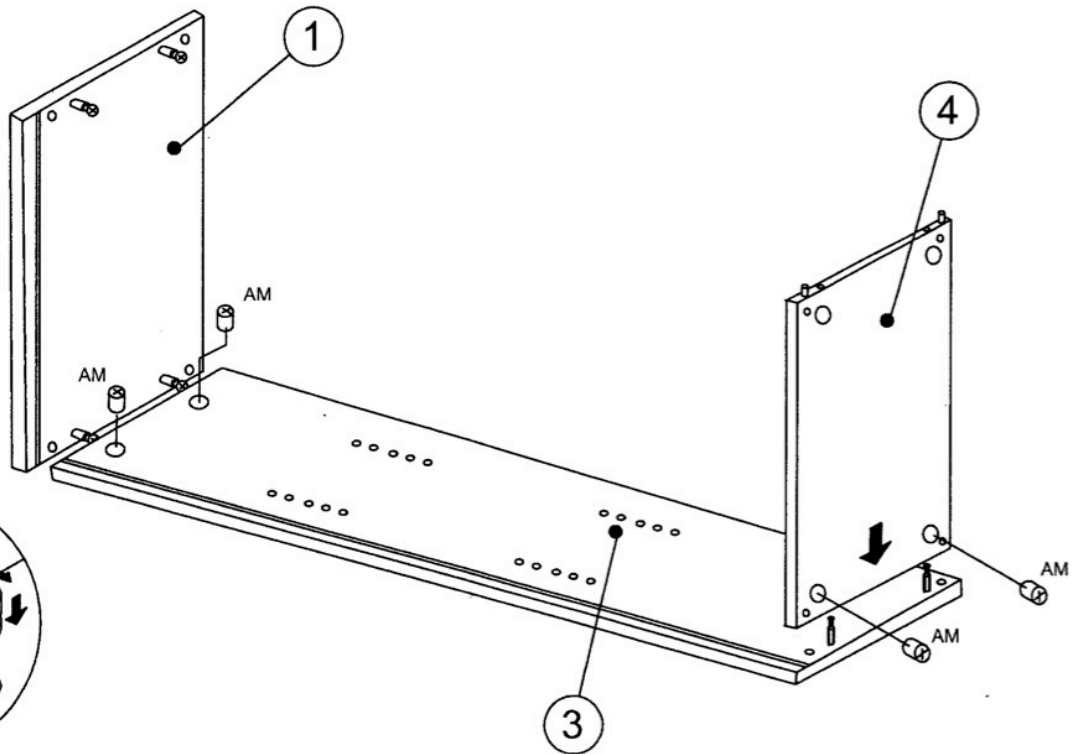
035



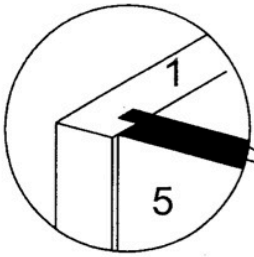
KFx8



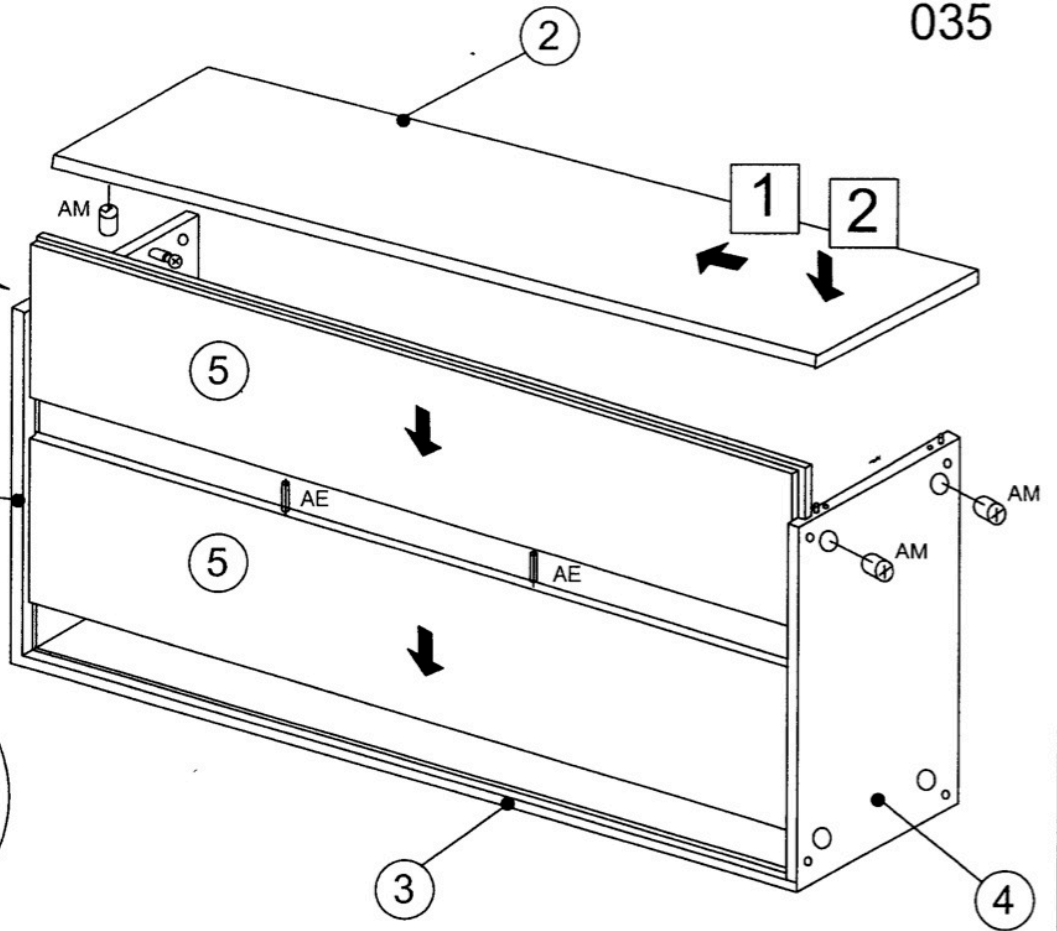
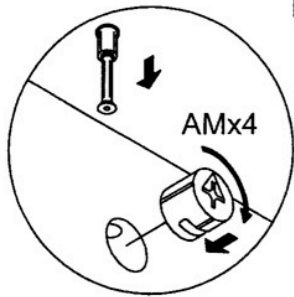
3



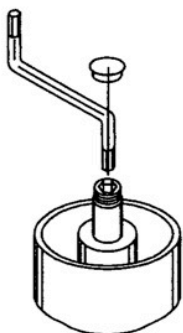
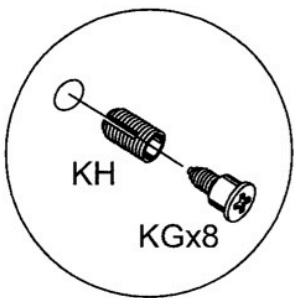
4



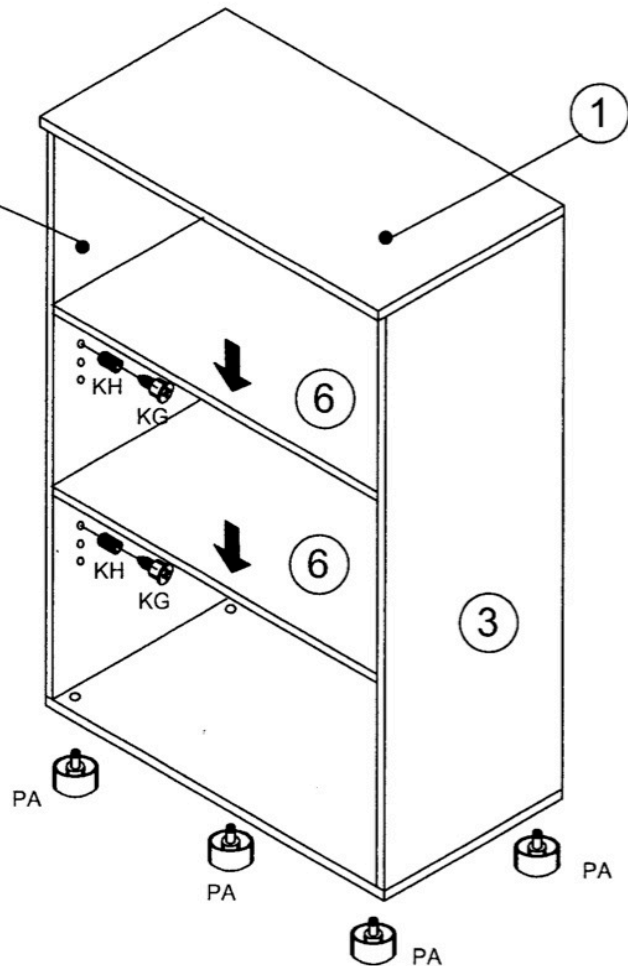
AEx2



5



PAX4

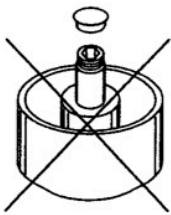


6

F	OPTION
GB	OPTION
I	OPZIONE
E	OPCIÓN
D	OPTION
P	OPÇÃO
NL	OPTIE

035

035

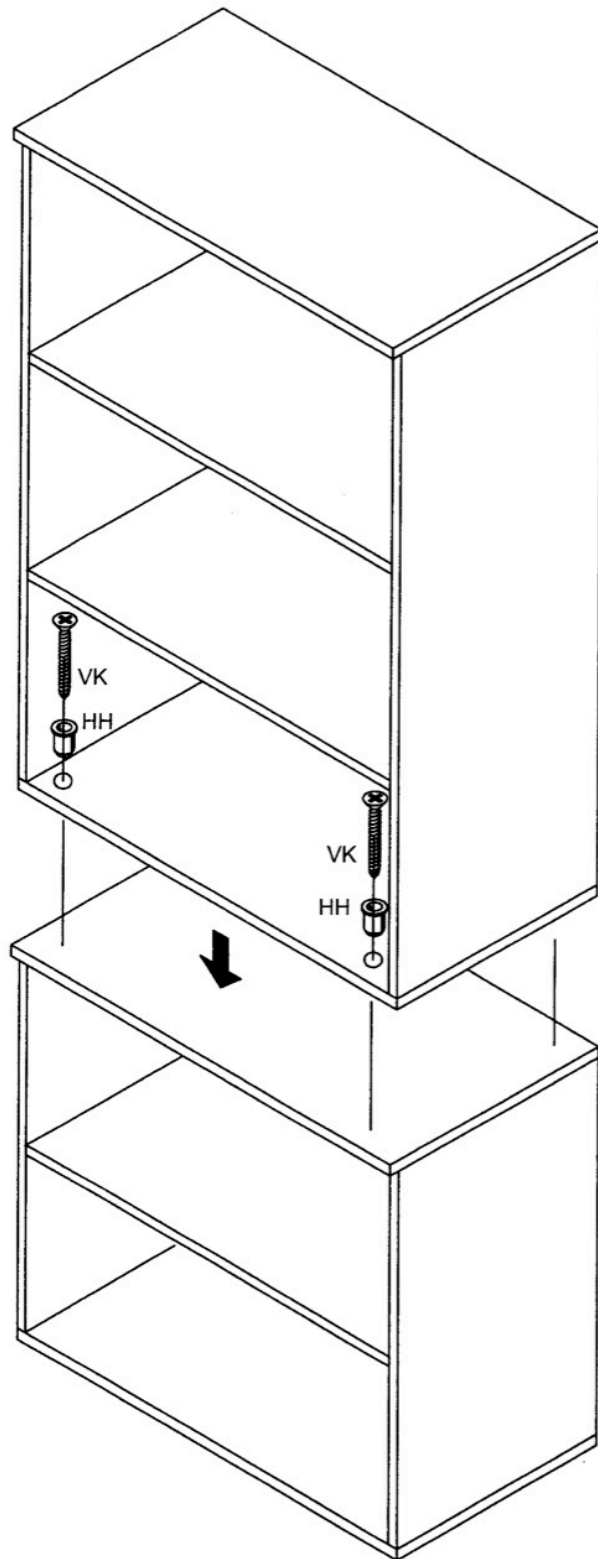


VKx4



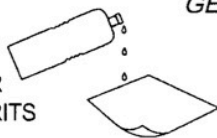
HHx4

030

**ENTRETIEN**

CLEANING
UNTERHALTUNG
GESPREK

ALCOOL A BRULER
METHYLATED SPIRITS
BRENNSPIRITUS
BRANDSPIRITUS



CHIFFON DOUX
SOFT RAG
LAPPEN
ZACHTE DOEK

I

In presenza di tracce di colla si consiglia di pulire con un panno imbevuto con alcool denaturato.

F

Pour éliminer éventuelles traces de colle sur le plateau utiliser un torchon imbibé d'alcool.