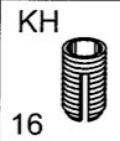
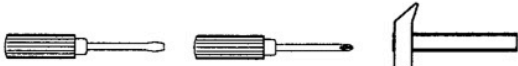
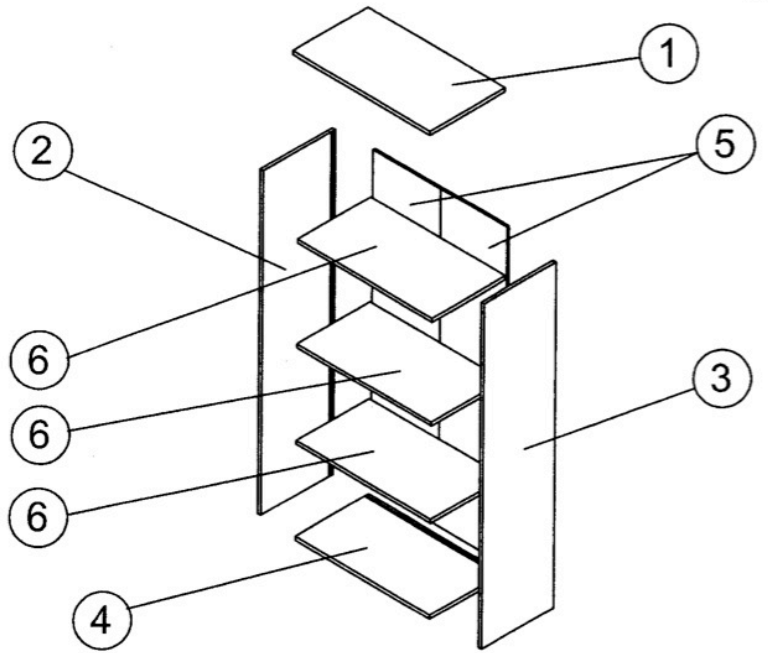
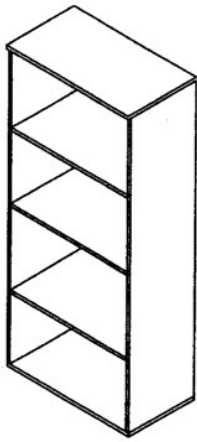
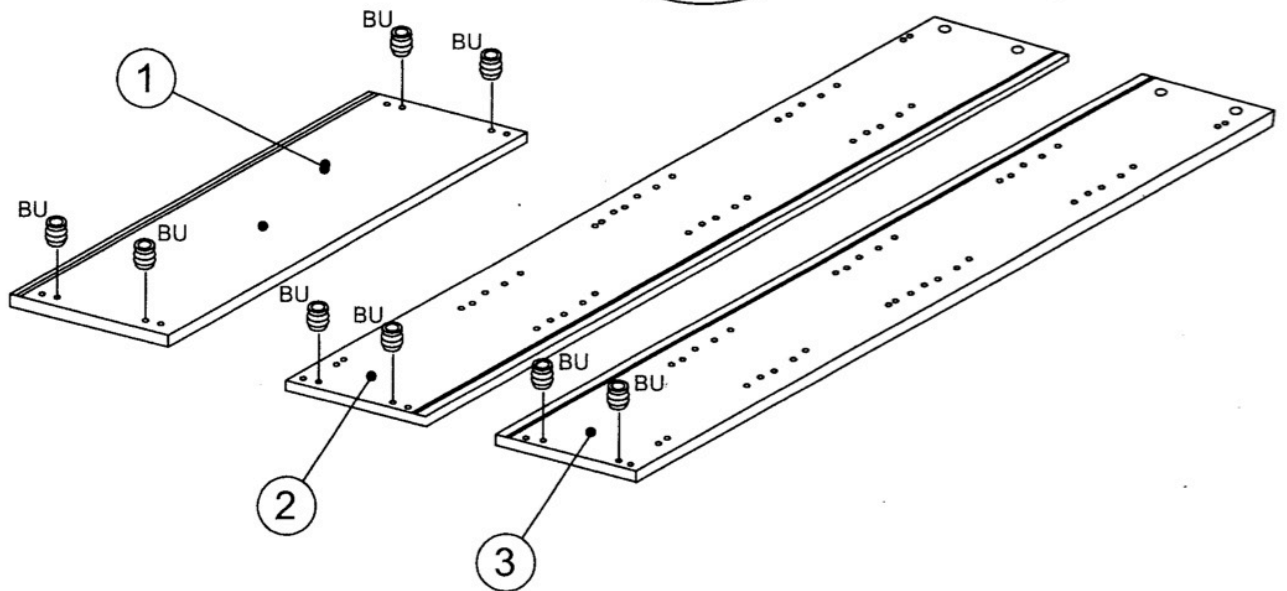
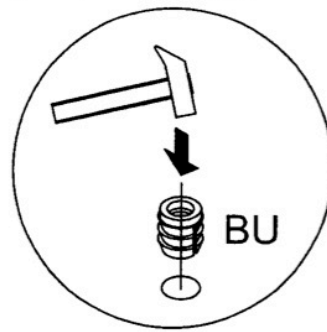


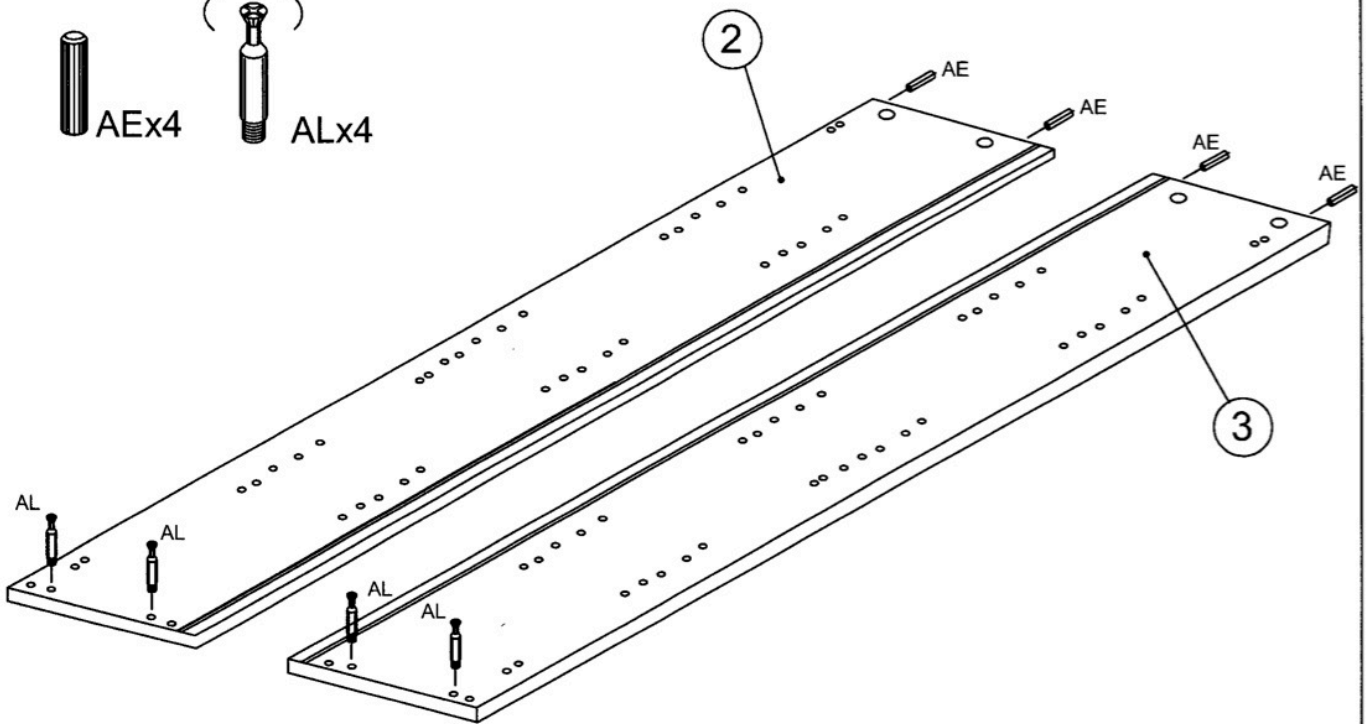
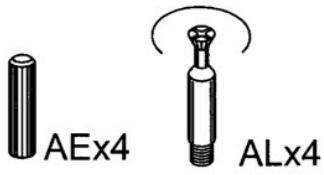
# 038/039



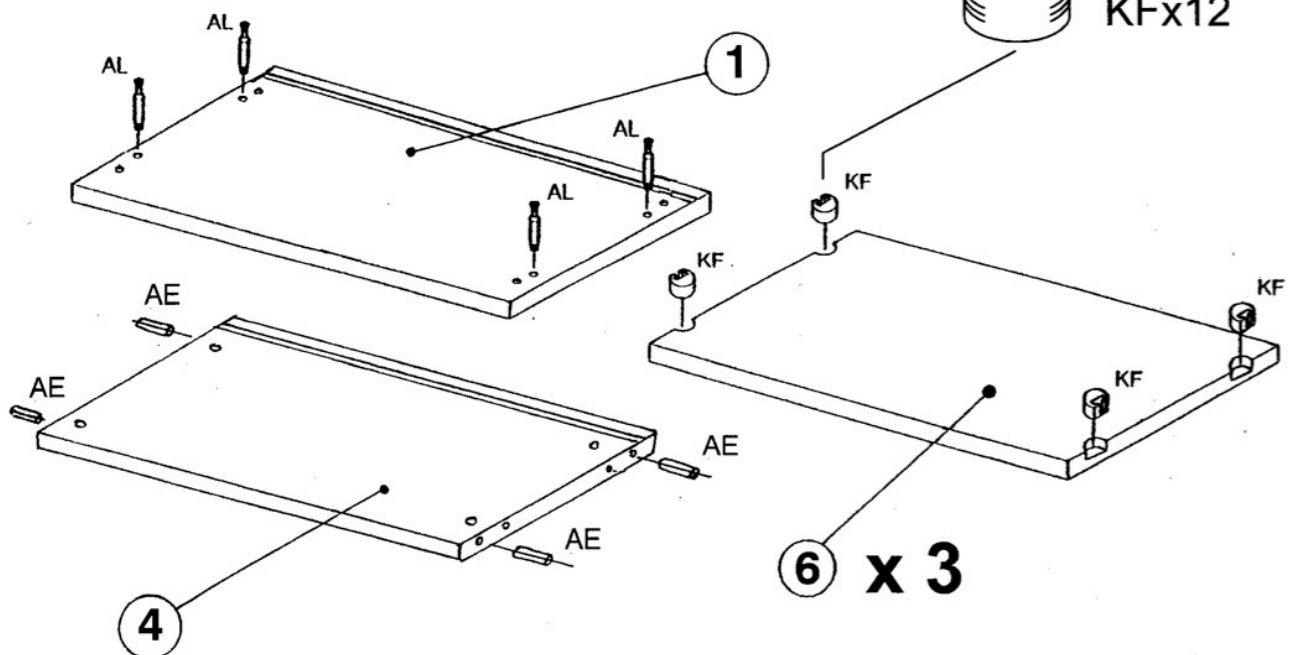
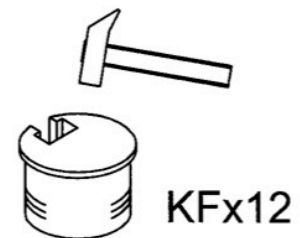
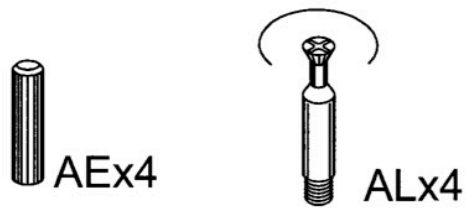
1



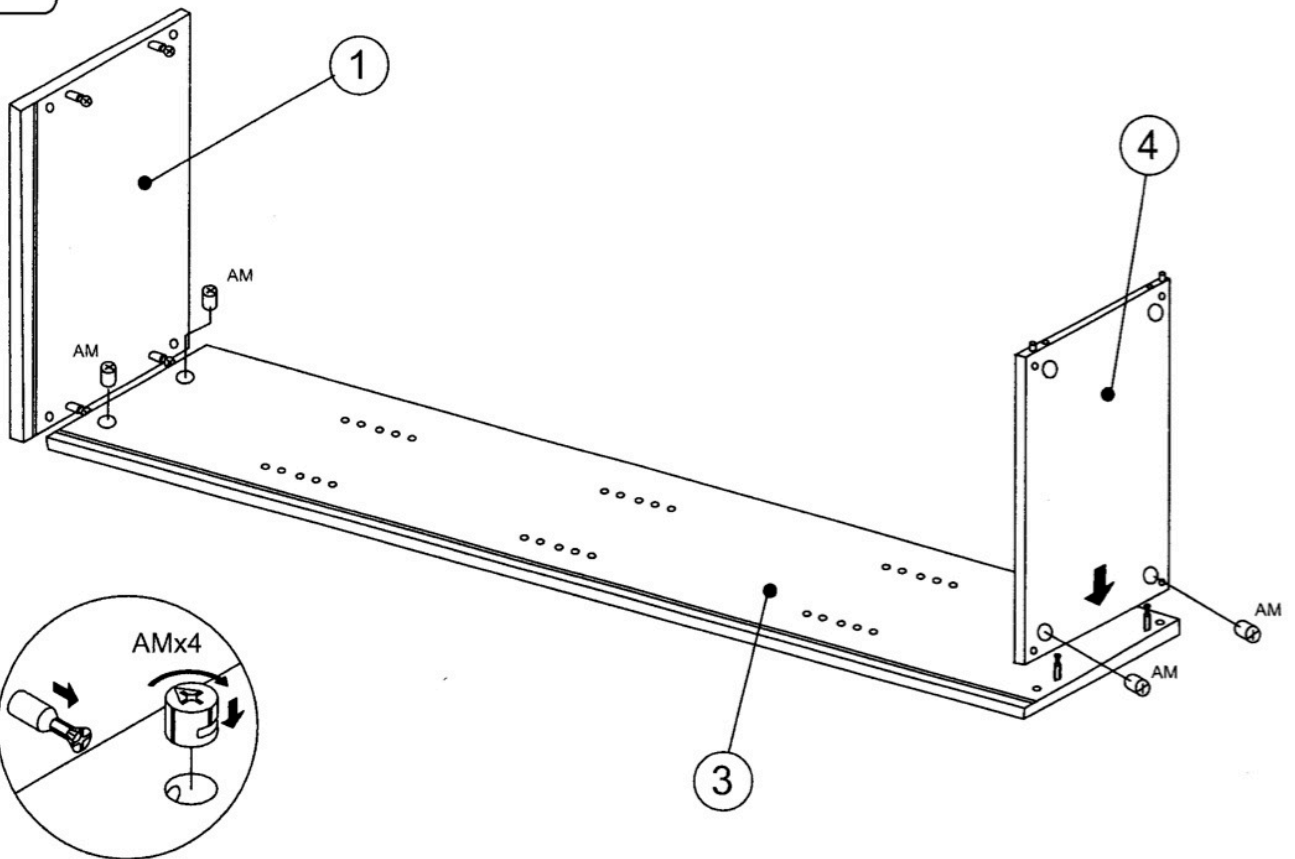
**2**



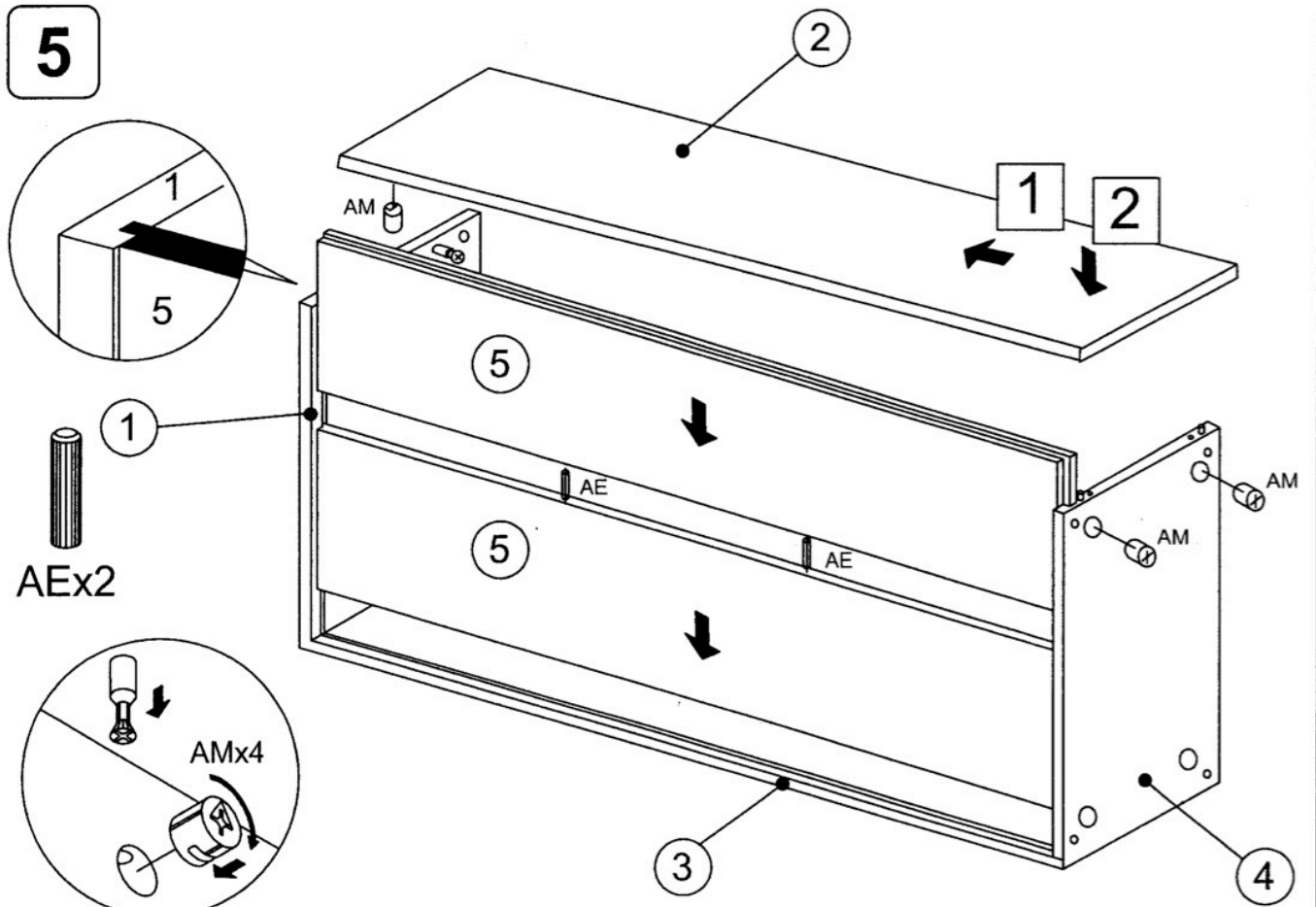
**3**



4

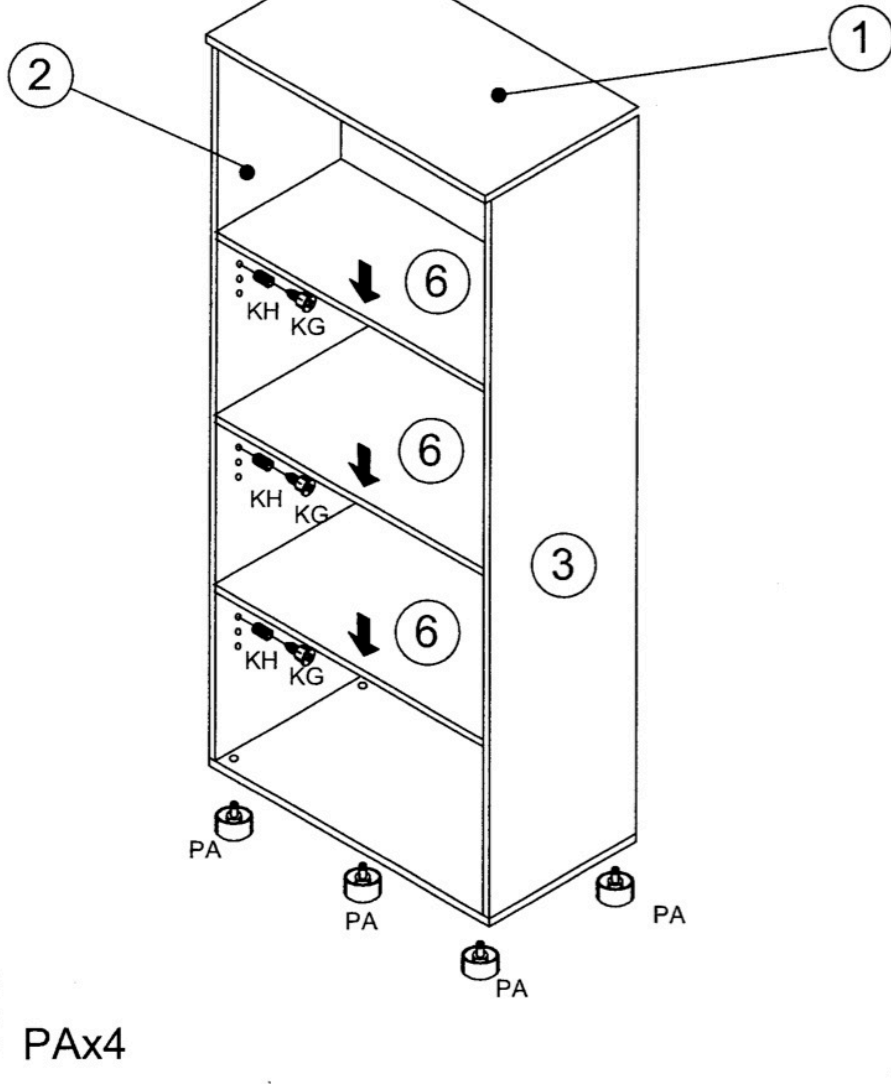
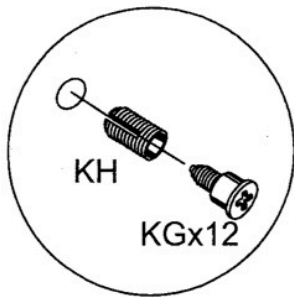


5



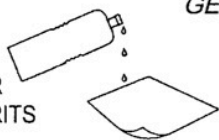
**6**

038/039

**ENTRETIEN**

CLEANING  
UNTERHALTUNG  
GESPREK

ALCOOL A BRULER  
METHYLATED SPIRITS  
BRENNSPIRITUS  
BRANDSPIRITUS



CHIFFON DOUX  
SOFT RAG  
LAPPEN  
ZACHTE DOEK

**I**

In presenza di tracce di colla si consiglia di pulire con un panno imbevuto con alcool denaturato.

**F**

Pour eliminer eventuelles traces de colle sur le plateau utiliser un torchon imbibé d'alcool.