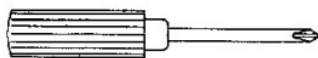
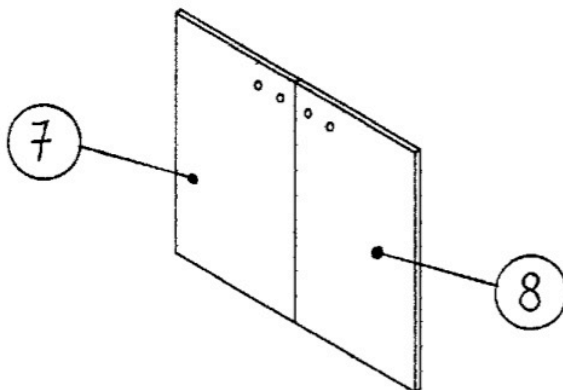


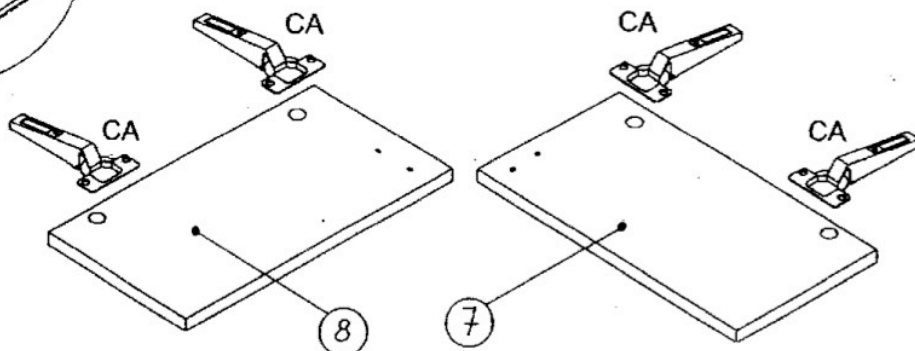
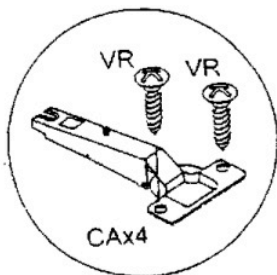
60067



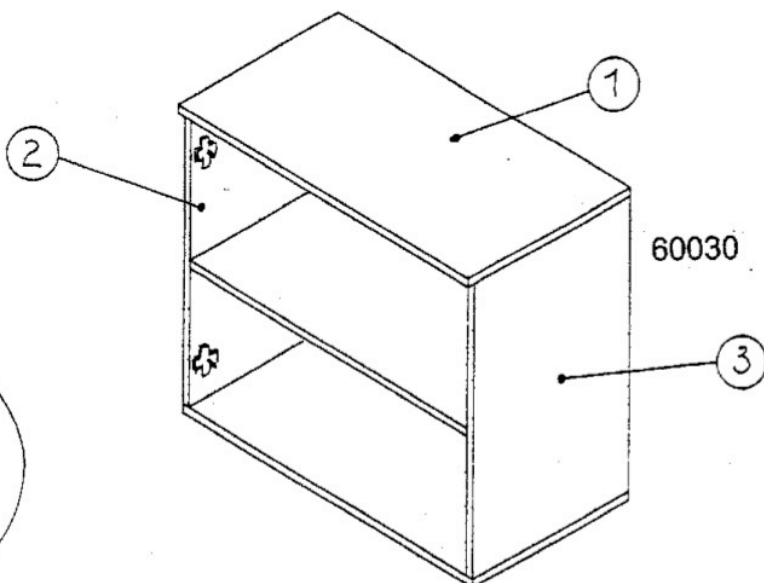
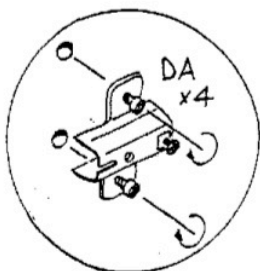
| | | | |
|-------------|-------------|-------------|-------------|
| CA 4 | DA 4 | LJ 2 | NB 4 |
| VR 8 | | | |



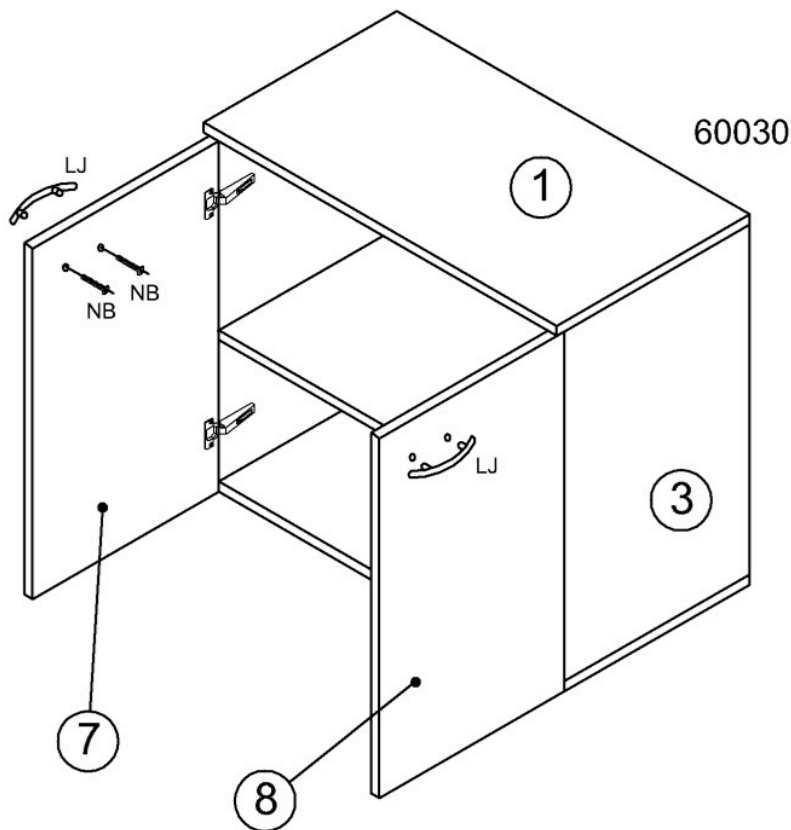
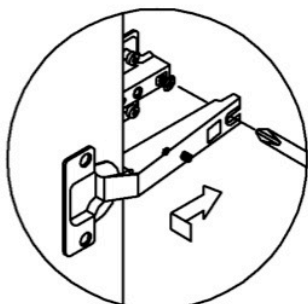
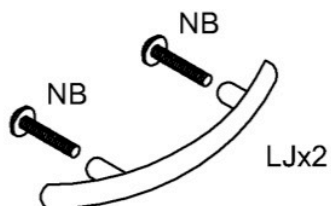
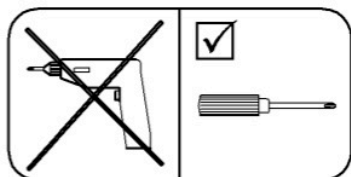
1



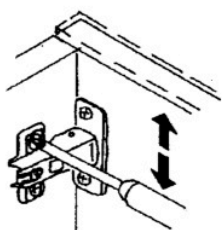
2



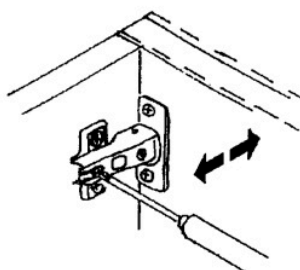
3



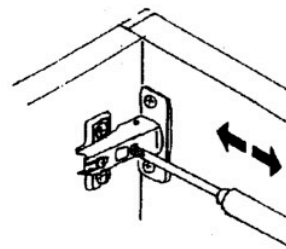
| | |
|----|-------------|
| F | REGLAGE |
| GB | ADJUSTING |
| I | REGOLAZIONE |
| E | AJUSTER |
| D | ANPASSUNG |
| P | REGULACAO |
| NL | AFSTELLING |



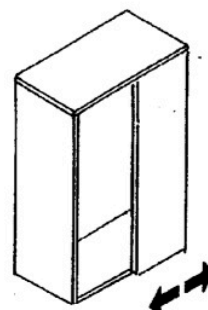
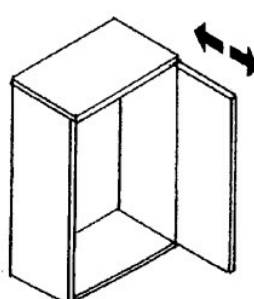
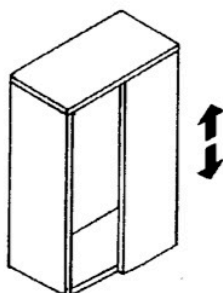
A



B



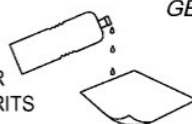
C



ENTRETIEN

CLEANING
UNTERHALTUNG
GESPREK

ALCOOL A BRULER
METHYLATED SPIRITS
BRENNSPIRITUS
BRANDSPIRITUS



CHIFFON DOUX
SOFT RAG
LAPPEN
ZACHTE DOEK

(I) In presenza di tracce di colla si consiglia di pulire con un panno imbevuto con alcool denaturato.

(F) Pour eliminer eventuelles traces de colle sur le plateau utiliser un torchon imbibé d'alcool.