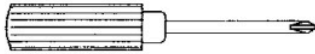
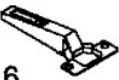


60075



CA



6

DA



6

LJ



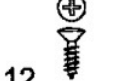
2

NB

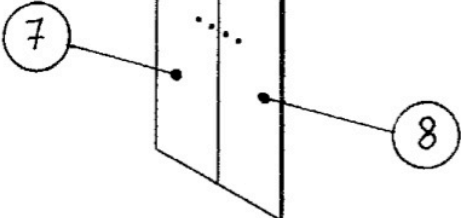


4

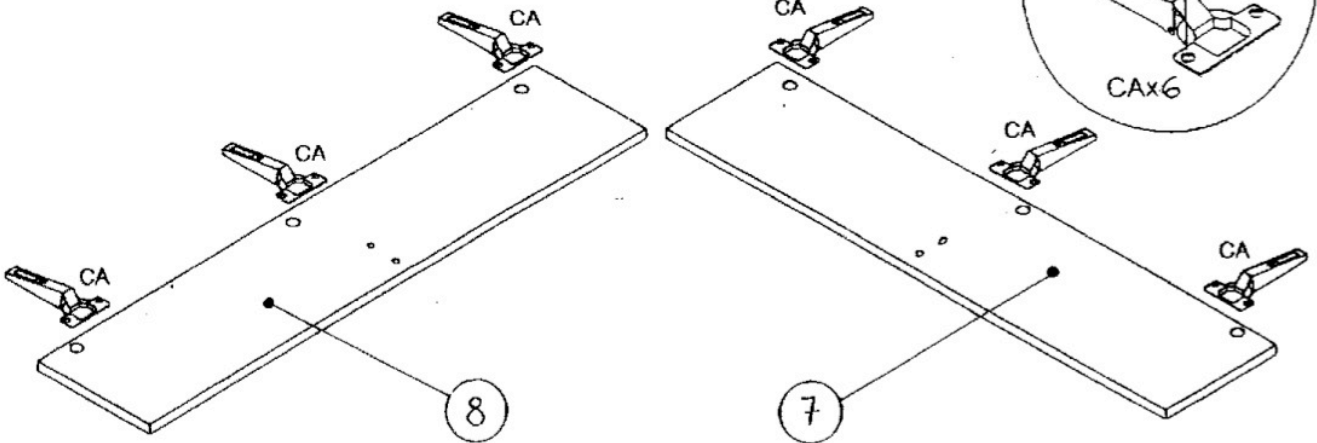
VR



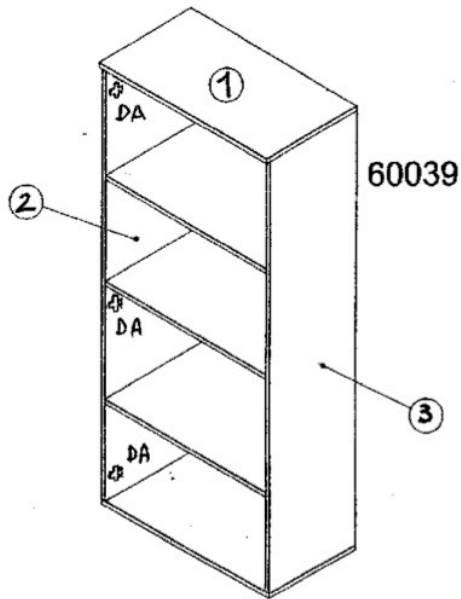
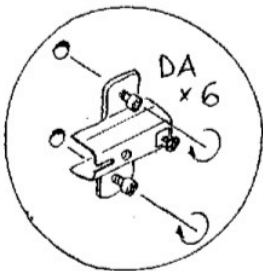
12



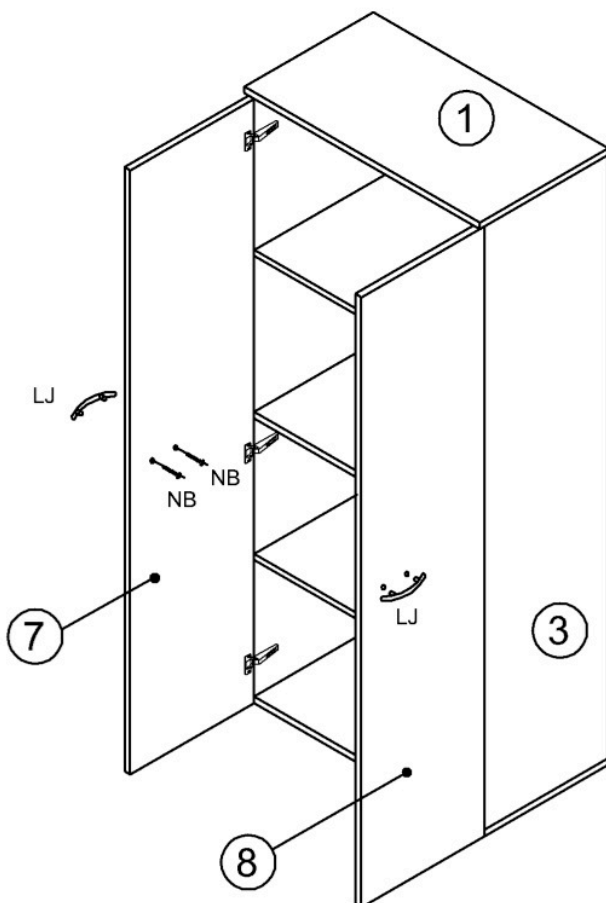
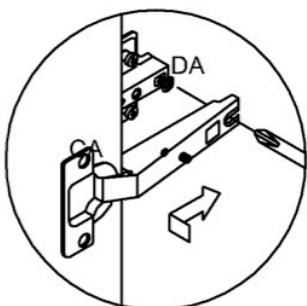
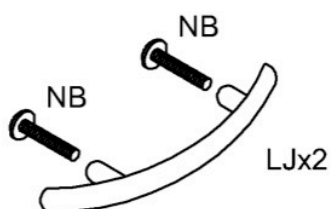
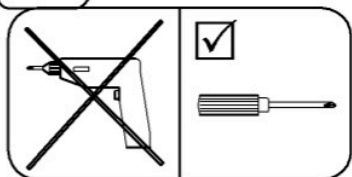
1



2

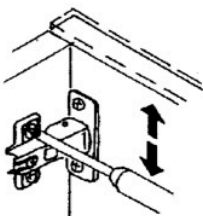


3

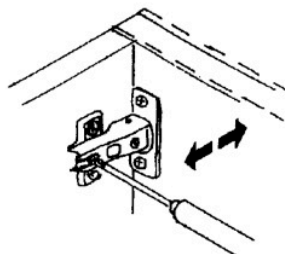


60038/39

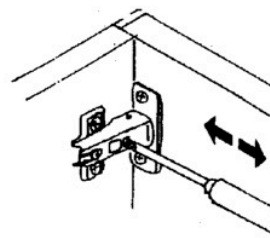
F	REGLAGE
GB	ADJUSTING
I	REGOLAZIONE
E	AJUSTER
D	ANPASSUNG
P	REGULACAO
NL	AFSTELLING



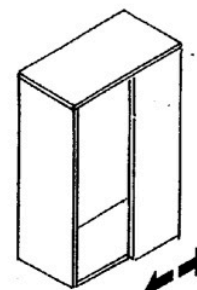
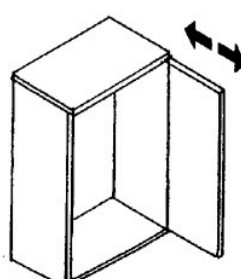
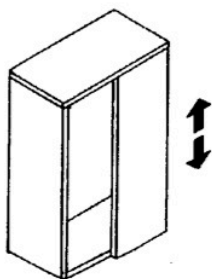
A



B



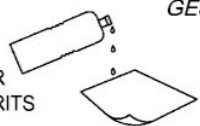
C

**ENTRETIEN**

CLEANING
UNTERHALTUNG
GESPREK

Ⓛ In presenza di tracce di colla si consiglia di pulire con un panno imbevuto con alcool denaturato.

ALCOOL A BRULER
METHYLATED SPIRITS
BRENNSPIRITUS
BRANDSPIRITUS



CHIFFON DOUX
SOFT RAG
LAPPEN
ZACHTE DOEK

ⓕ Pour éliminer éventuelles traces de colle sur le plateau utiliser un torchon imbibé d'alcool.