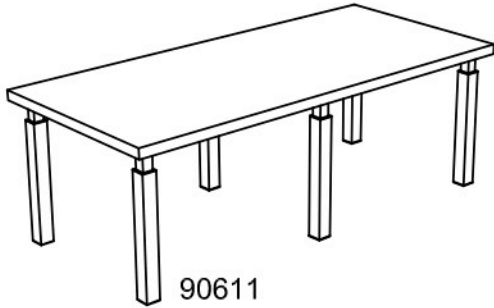
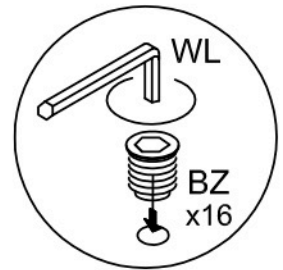
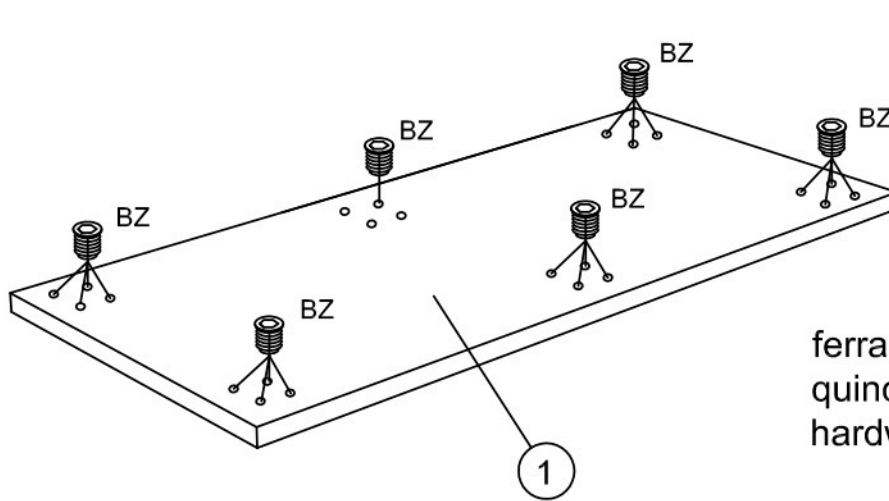


Tavolo riunioni con gambe in metallo a sezione quadrata

sku: 905G



90611



ferramenta  
quincallerie  
hardware



90611

