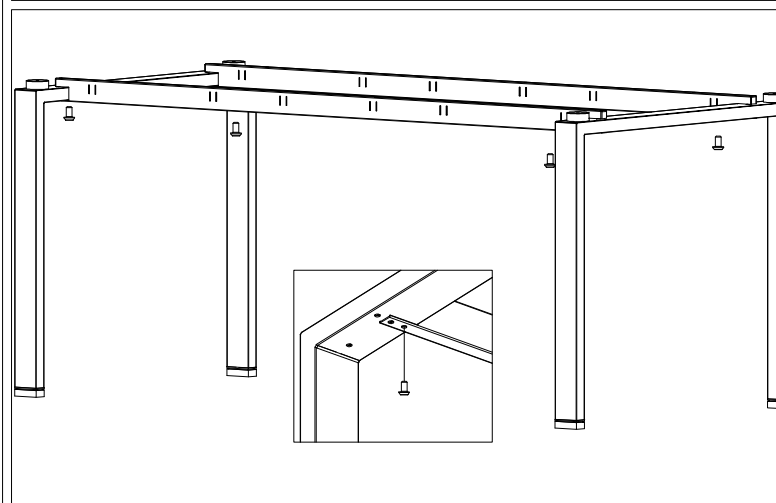

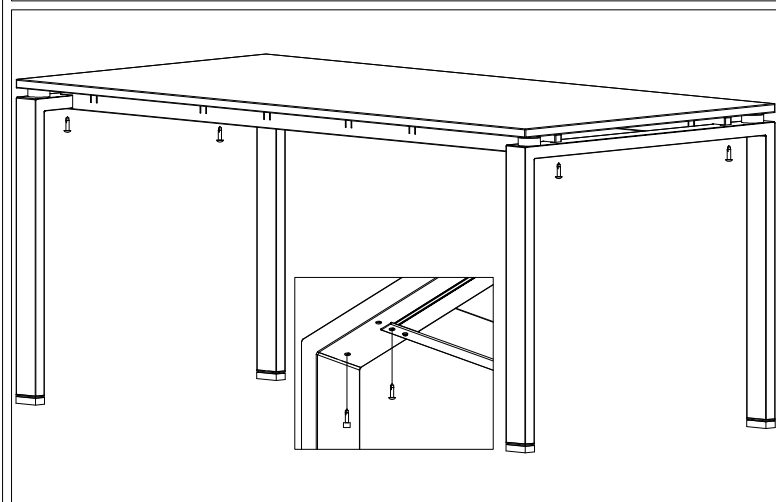


1 - Collegare i longheroni centrali ai traversi delle gambe. I longheroni hanno un orientamento preciso, seguite la descrizione grafica della figura a lato. E' importante inserire i tappi alle teste dei longheroni prima di fissare le viti. Seguite l'orientamento dei tappi descritto nel riquadro.




2 - Fissare i longheroni ai traversi delle gambe utilizzando le viti trilobate nei fori interni come descritto nel riquadro a lato.

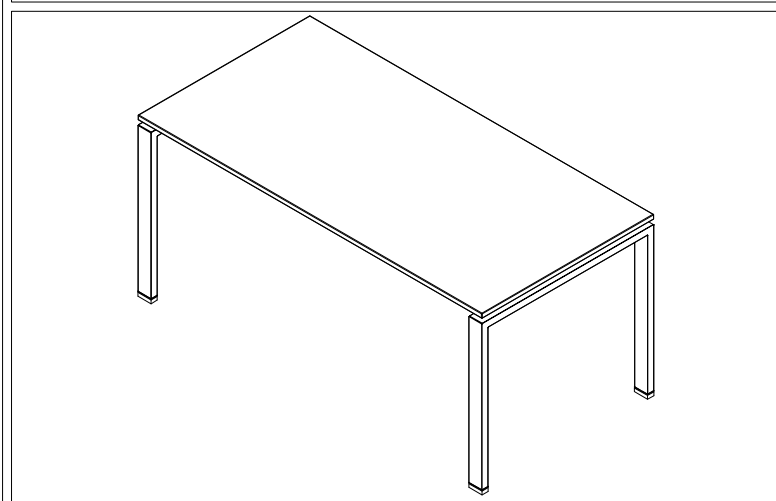
 ● Vite trilobata M6 (A).



3 - Posizionare il piano sui longheroni, le viti (B) verranno inserite all'interno dei fori e si avviteranno nelle boccole corrispondenti al piano stesso. Fissare i distanziali utilizzando le viti (C) attraverso i fori dei traversi per poi riprendersi nelle boccole del piano. Seguite la figura nel riquadro a lato.

 ● Vite (B).

 ● Vite ad innesto esagonale (C).



4 - Pulire solo con un panno morbido per rimuovere polvere o con un panno umido. Non usare prodotti aggressivi.