

 **Castellani** SHOP

info@castellanishop.it | castellanishop.it

via Lungomonte 147, Montecalvoli - Santa Maria a Monte PI



situér

MILANO

info@situér.it | situermilano.it

via Vincenzo Vela 1, Milano MI



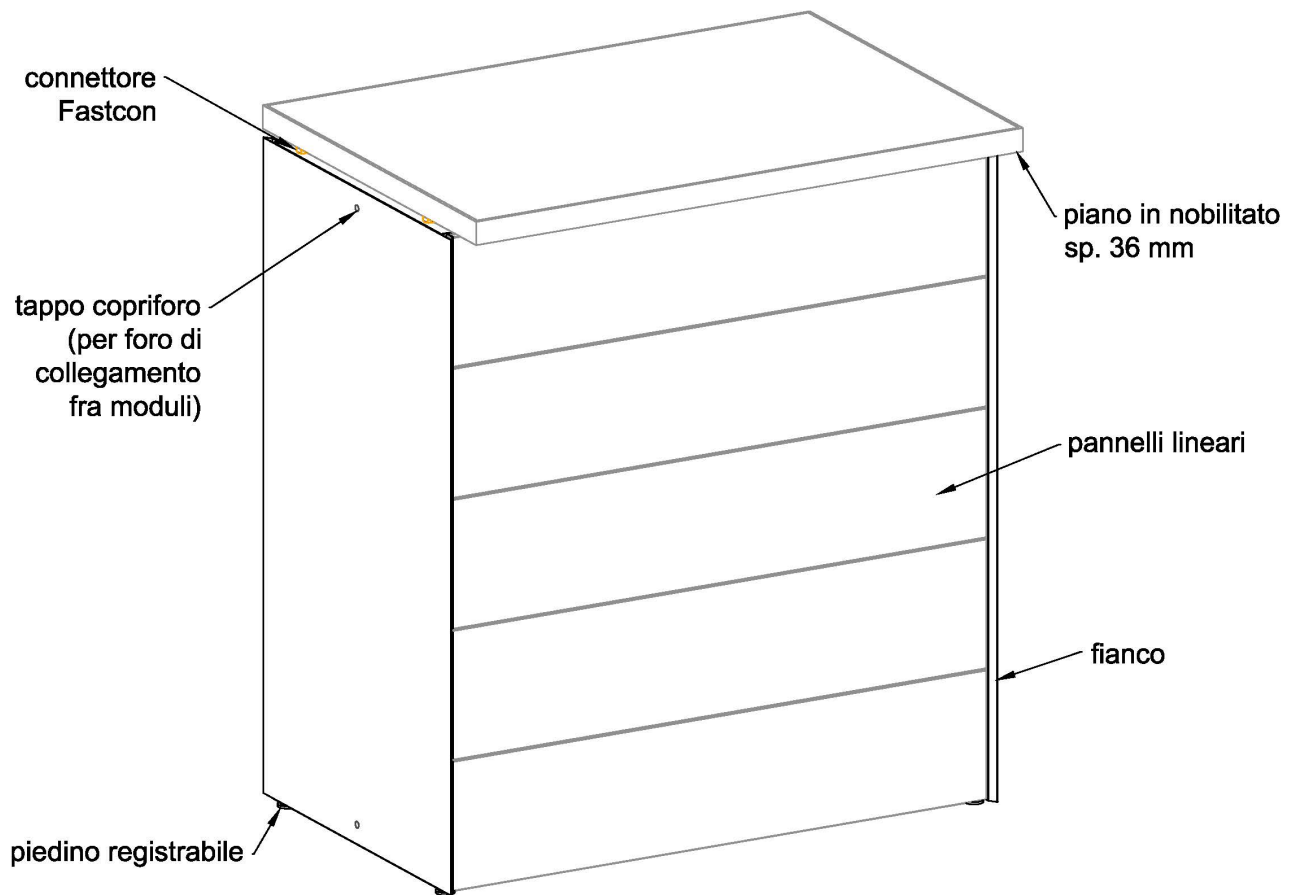
ISTRUZIONI DI MONTAGGIO

BANCO VENDITA SERIE "CAST Mod. 2021 "

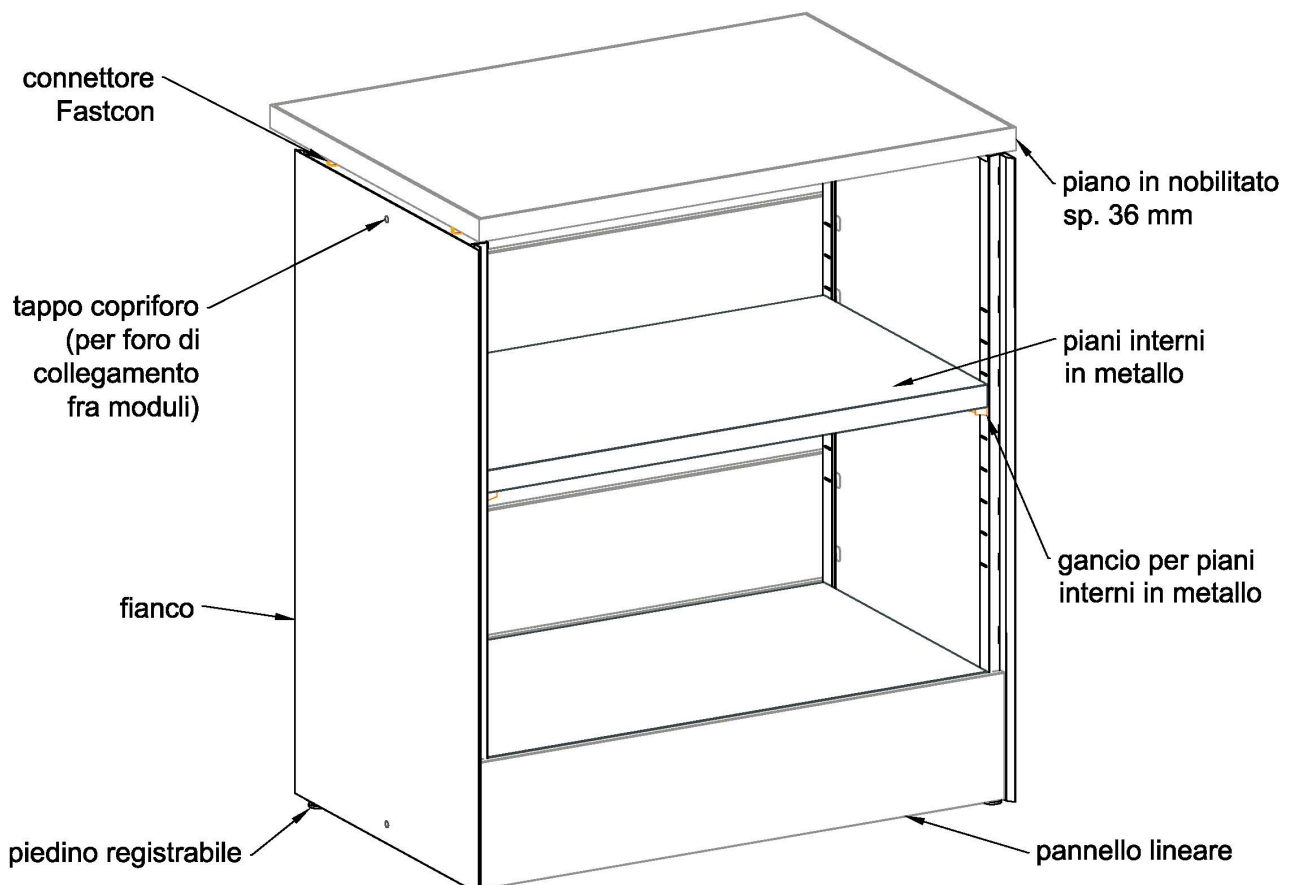


Castellani.it s.r.l. - via Lungomonte 147 Montecalvoli, Santa Maria a Monte (PI) 56020
tel.+39.0587.748052 - p.iva 00140540501 - SDI. UE2LXTM - castellanisrl@pec.it
reg.imprese di Pisa - Rea: PI- 31008 - capitale sociale i.v. € 500.000,00

banco vendita serie Cast - vista lato cliente



banco vendita serie Cast - vista lato operatore



Sommario



Premessa

Norme per l'uso del banco vendita

I banchi vendita serie Cast sono costituiti da elementi verticali denominati fianchi con i relativi profili di finitura (centrali o laterali), a cui vengono fissati gli elementi orizzontali denominati zoccoli e pannello frontale. Sui fianchi vengono posizionati dei ganci per l'appoggio dei piani di base e intermedio in metallo. questi piani restano a giorno dal lato operatore e possono essere utilizzati come deposito di materiale.

Le merci devono essere depositate sui piani in maniera uniforme, stabile e bilanciata. il piano superiore in laminato viene fissato alla struttura e viene utilizzato come piano di lavoro.

AVVERTENZA

PREPARATIVI PER IL MONTAGGIO

- 1) Verificare la portata del pavimento d'appoggio e la sua capacità di resistere a carichi concentrati.
- 2) Controllare che la zona predisposta per l'inserimento del banco vendita abbia idoneo livellamento della superficie del pavimento.
- 3) Verificare che non sussistano interferenze tra il banco vendita e altre strutture preesistenti
- 4) Verificare che gli spazi a disposizione siano adeguati affinché le operazioni di montaggio si svolgano in sicurezza.

1 Caratteristiche tecniche e Costruttive

- 1.1 Fianchi
- 1.2 Pannelli lineari e angolari
- 1.3 Piani in metallo
- 1.4 Piano superiore in nobilitato

2 Montaggio componenti

- 2.1 Ganci e piani in metallo
- 2.2 Pannelli lineari
- 2.3 Piano superiore in nobilitato
- 2.4 Modulo angolare esterno a 90° con pannelli
- 2.5 Modulo angolare esterno a 90° a giorno
- 2.6 Modulo angolare interno a 90° a giorno
- 2.7 Collegamento fra moduli

3 Interventi Urgenti in caso di danni al banco

- 3.1 Danneggiamento da corrosione agenti chimici
- 3.2 Intervento da effettuare nella zona inquinata

4 Controlli Generici sui banchi vendita

- 4.1 Manutenzione

5 Mantenimento

- 5.1 Pulizia del banco
- 5.2 Manutenzione ordinaria

6 Garanzia

7 Smaltimento rifiuti codice CER



1 Caratteristiche tecniche e Costruttive

Questo tipo di banco è composto da una struttura realizzata completamente in metallo (lamiera di acciaio di prima qualità S235JR UNI EN 10027) e di un piano superiore realizzato in truciolare nobilitato sp.36 mm con bordi in abs sp. 1 mm

Su richiesta possibile ottenere delle personalizzazioni utilizzando pannelli in mdf dogato con varie finiture per rivestire la parte frontale e quelle laterali.

L'allestimento di punti vendita è completato dalla nostra gamma di scaffalature da negozio (a parete o a centro stanza), con strutture completamente metalliche.

La finitura di serie della struttura può essere zincata o con verniciatura a polveri epossipoliestere con finitura bucciata di spessore medio 60/80 micron che coniuga gradevolezza estetica e resistenza.

I colori disponibili sono visibili nella nostra cartella colori.

L' Azienda è comunque in grado di fornire prodotti completamente su misura per l'arredamento da negozio grazie alla versatilità dei propri materiali e del proprio Ufficio Tecnico in grado di proporre soluzioni e progetti personalizzati.

Il banco vendita serie "Cast" è un prodotto che, pur mantenendo notevoli caratteristiche di robustezza, semplicità di montaggio ed installazione ed economicità, permette soluzioni estetiche ed arredative adeguate alle esigenze del negozio e di tutti quegli ambienti funzionali alla vendita.

Nell'ulteriore descrizione ed analisi dei singoli componenti, avremo agio di specificare tutti i singoli dati per un'approfondita comprensione delle caratteristiche del materiale in oggetto.

1.1 Fianchi

i Fianchi sono ricavati dalla pressopiegatura di lamiera di acciaio spessore 7/10 mm ; hanno un'asolatura parziale per la collocazione dei ganci di supporto per i piani in metallo e apposite asole per il fissaggio dei pannelli lineari e angolari mediante appositi dentini.

i Fianchi sono completi di piedino registrabile e connettore fastcon femmina per il fissaggio del piano superiore in laminato o nobilitato

1.2 Pannelli lineari e angolari

I Pannelli lineari e angolari in metallo sono ricavati dalla pressopiegatura di lamiera di acciaio spessore 7/10 mm vengono montati incastrando i dentini presenti alle estremità nelle asole presenti sui fianchi. La sezione è di 12x200 mm e le lunghezza standard è di 900 mm

1.3 Piani in metallo

I Piani in metallo sono ricavati dalla pressopiegatura di lamiera di acciaio spessore 7/10 mm e vengono appoggiati sugli appositi ganci che a loro volta sono incastrati nei fianchi (n°4 ganci per ogni piano). La sezione è di 35x500 mm e le lunghezza standard è di 858 mm

1.4 Piano superiore in nobilitato

Il Piano superiore in nobilitato è realizzato in truciolare nobilitato di spessore 36 mm tagliato e bordato con bordo in abs sp.1 mm.

Il piano viene fissato all struttura mediante connettori Fastcon.

Nella parte inferiore del piano superiore si trovano fissati i connettori maschio che andranno ad incastrarsi nei connettori femmina presenti sulla parte superiore dei fianchi formando il montaggio. il piano superiore ha profondità 640 mm e la lunghezza standard è 918 mm



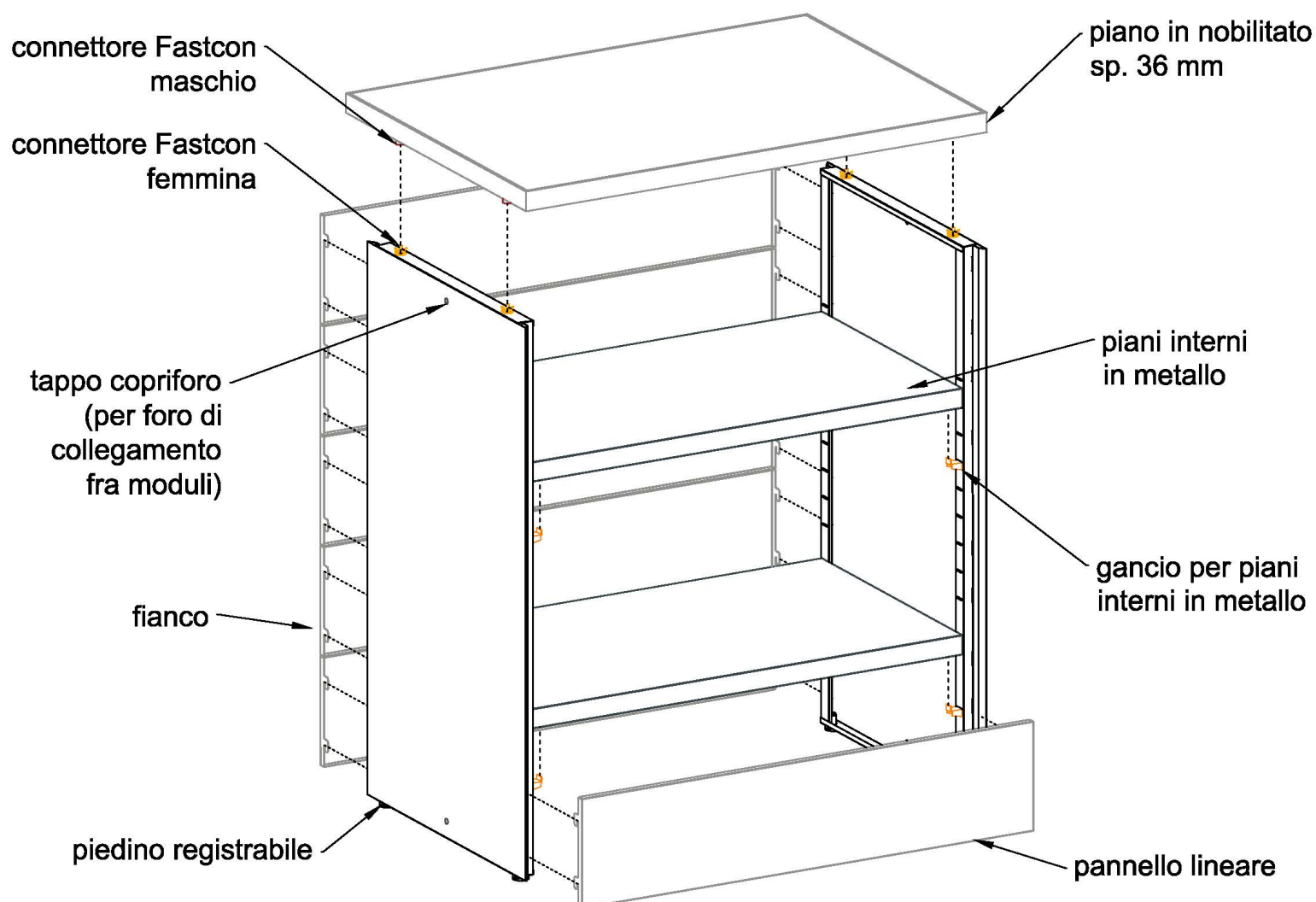
2 Montaggio

Il personale addetto al montaggio dell'impianto deve essere dotato dei dispositivi di prevenzione personale degli infortuni, in relazione alle specifiche operazioni da effettuare.
(scarpe antinfortunistiche, guanti, casco, cinture di sicurezza ecc.)

Materiali occorrenti per il montaggio



banco vendita serie Cast - esploso lato operatore





2.1 Ganci e piani in metallo

Partendo come in figura, inclinare il gancio fino ad inserirlo nell'asolatura del fianco, andando prima verso l'alto e poi verso il basso.

Ogni piano ha bisogno di 4 ganci. Il piano intermedio può essere montato a diverse altezze a seconda delle esigenze del cliente, è sufficiente inserire i ganci nelle asole corrispondenti all'altezza desiderata.

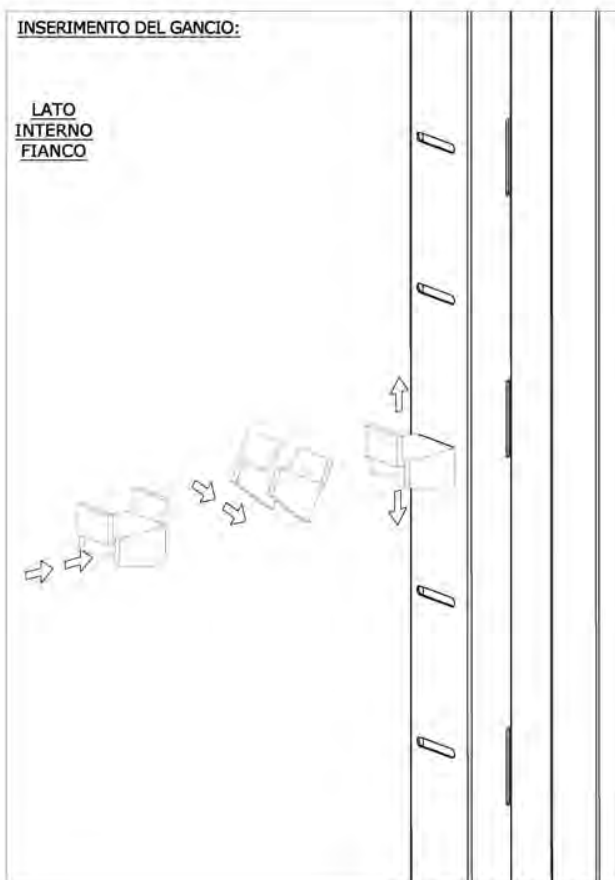
Il piano di base deve essere montato con i ganci nell'ultima asola libera in basso in modo che, una volta posizionato resti a filo del pannello lineare.

Il piano deve essere appoggiato sui ganci in modo da far corrispondere il dentino presente sul gancio con l'asola presente sotto al piano.

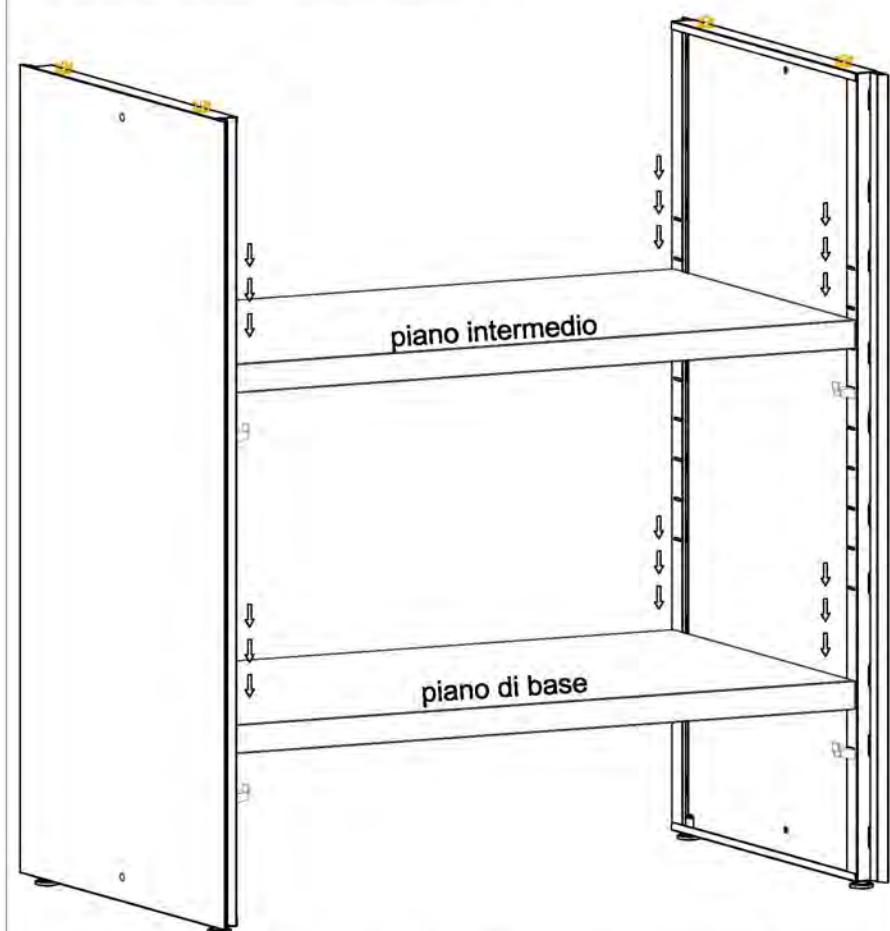
Per completare il montaggio far incastrare il piano nel gancio facendo pressione da sopra al piano in corrispondenza dell'incastro.

INSERIMENTO DEL GANCIO:

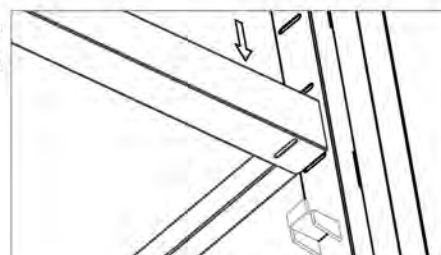
LATO
INTERNO
FIANCO



VISTA BANCO LATO OPERATORE



particolare inserimento
piano nel gancio



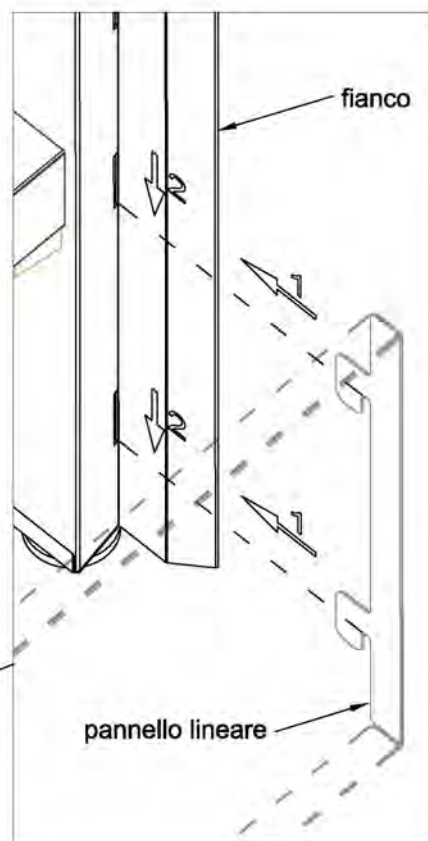
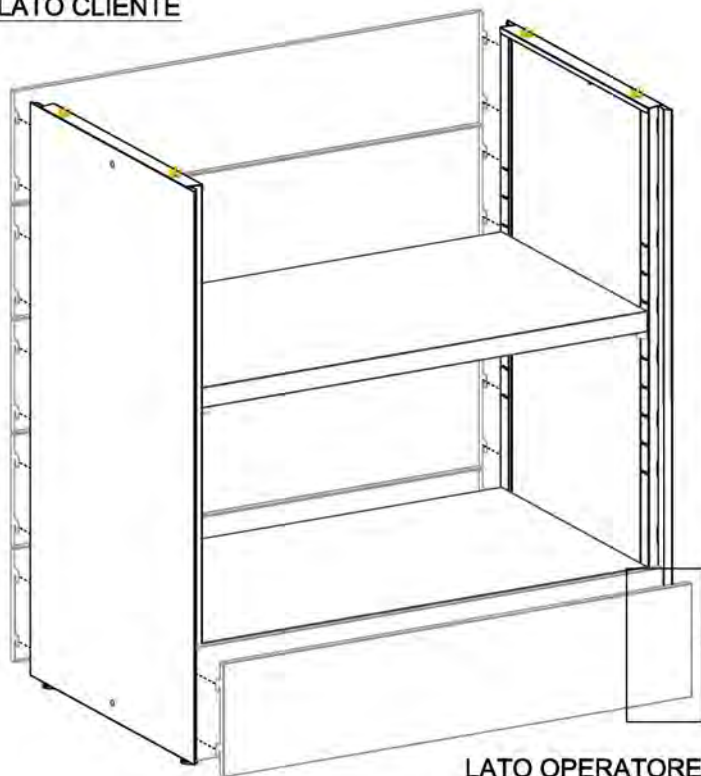
2.2 Pannelli lineari



Inserire i dentini presenti agli estremi dei pannelli lineari all'interno delle asole presenti sul bordo frontale dei fianchi e fare pressione verso il basso in modo che il pannello si incastrì nel fianco.

Installare i pannelli partendo dal primo in basso.

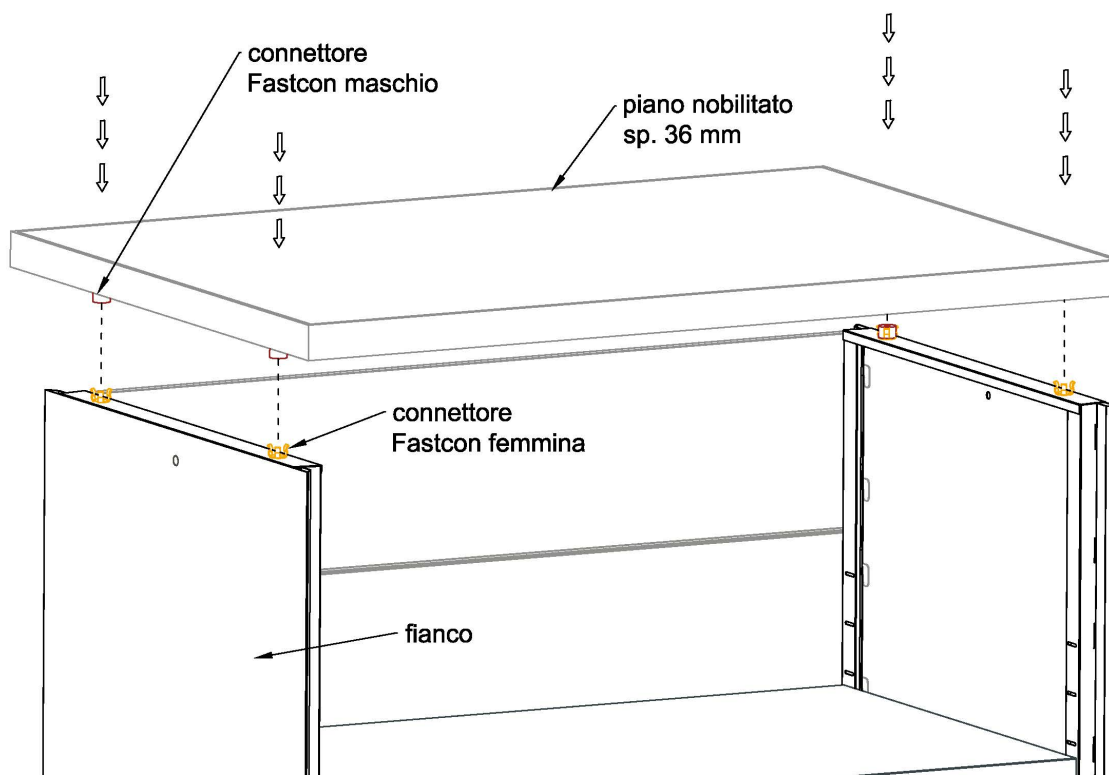
LATO CLIENTE



2.3 Piano superiore in nobilitato

Posizionare il piano in nobilitato con i connettori Fastcon maschio presenti nella parte inferiore in corrispondenza ed i connettori Fastcon femmina presenti nella parte alta dei fianchi. Successivamente premere sopra al piano in modo da far incastrare i connettore e formare il montaggio. L'oggetto del piano deve essere rivolto verso il lato cliente.

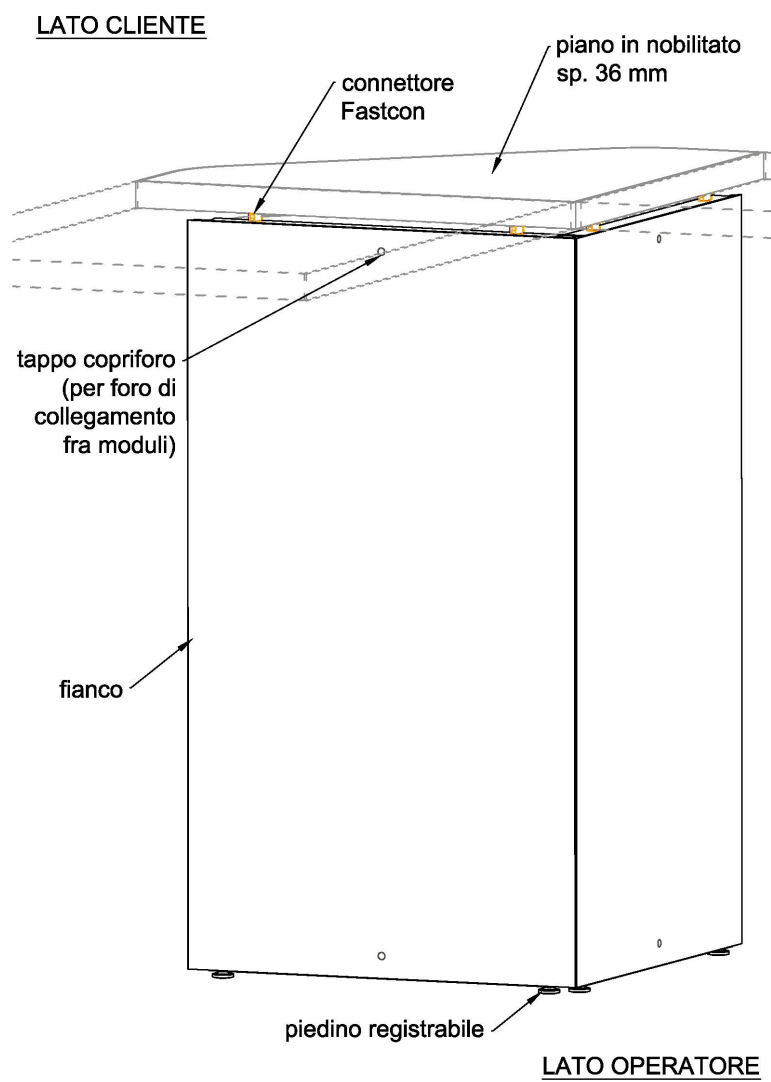
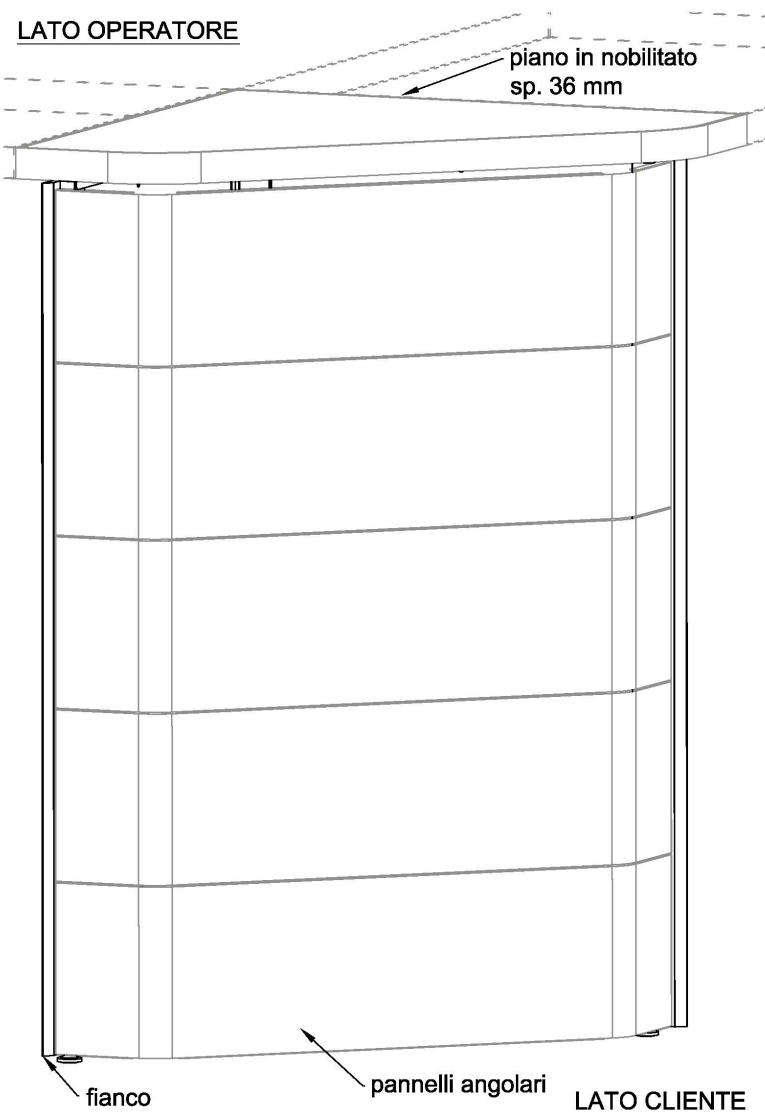
VISTA BANCO LATO OPERATORE





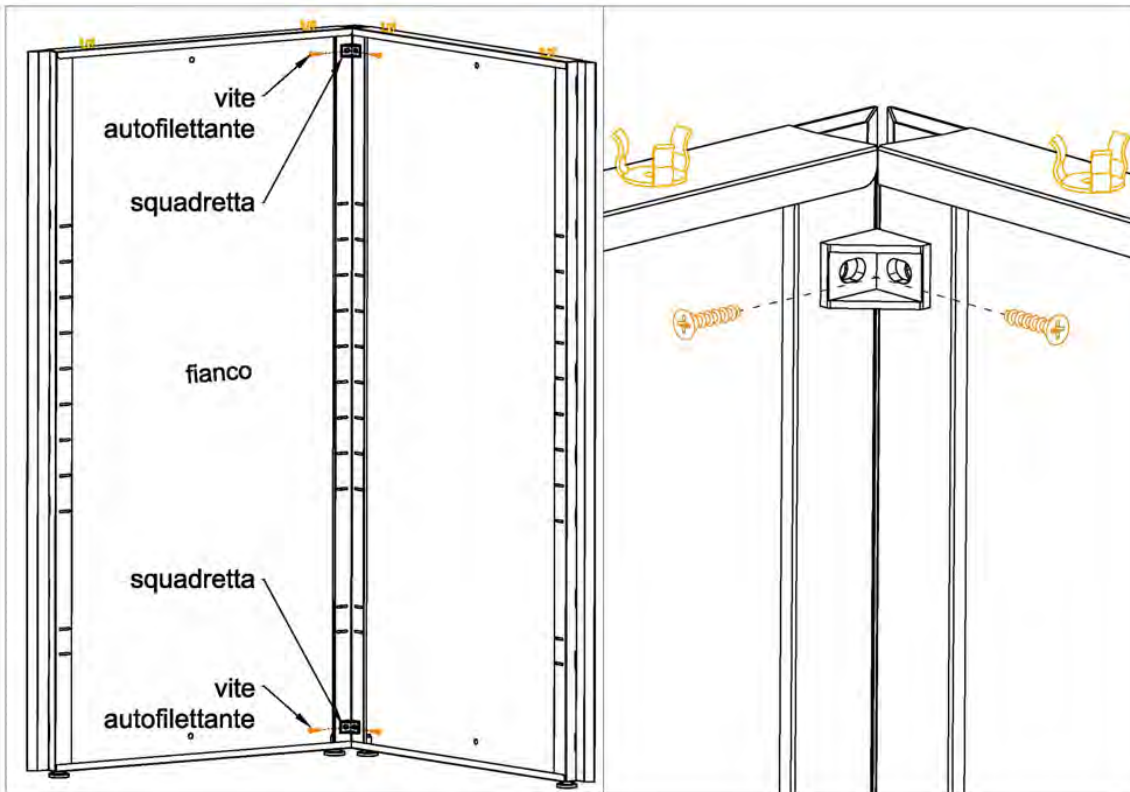
2.4 Modulo Angolare esterno a 90° con pannelli

È composto da fianchi, pannelli angolari, piani interni in metallo e piano superiore in nobilitato. I componenti sono realizzati in lamiera zincata o verniciata, fatta eccezione per il piano superiore che è realizzato in nobilitato con bordo in abs a forte spessore.



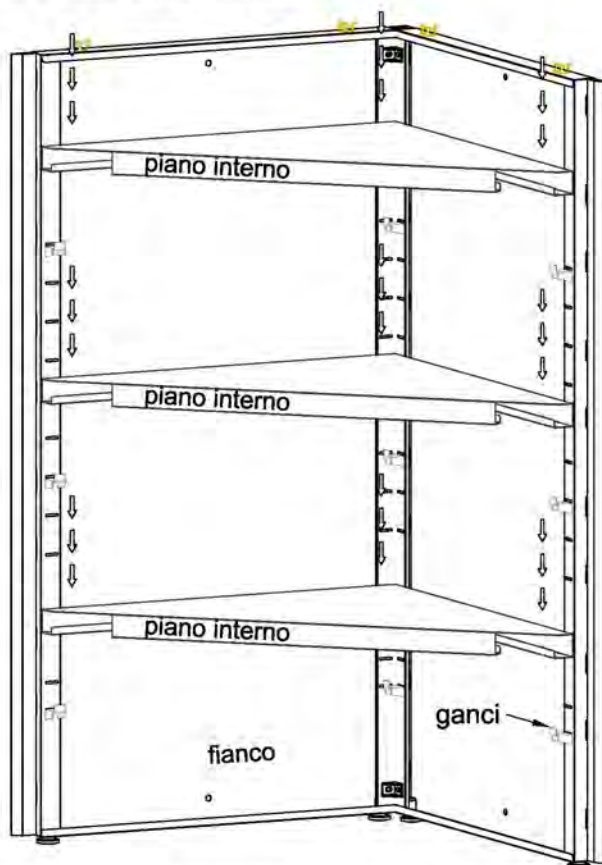
Procedura (fasi) di montaggio angolo esterno a 90° con pannelli banco vendita serie Cast:

- 1) Posizionare i fianchi con le asole rivolte verso l'interno in modo che formino un angolo a 90°.
Fissare le squadrette ai fianchi mediante viti autofilettante in modo da collegarli.



- 2) Inserire i ganci e i piani interni in modo che facciano da collegamento ai fianchi.

VISTA BANCO LATO OPERATORE

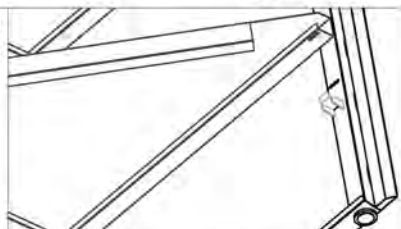


INSERIMENTO DEL GANCIO:

LATO
INTERNO
FIANCO



particolare inserimento
piano nel gancio





3) una volta formato l'angolo montare i pannelli angolari e successivamente il piano superiore in nobilitato

LATO CLIENTE

squadretta
fissaggio
angolo

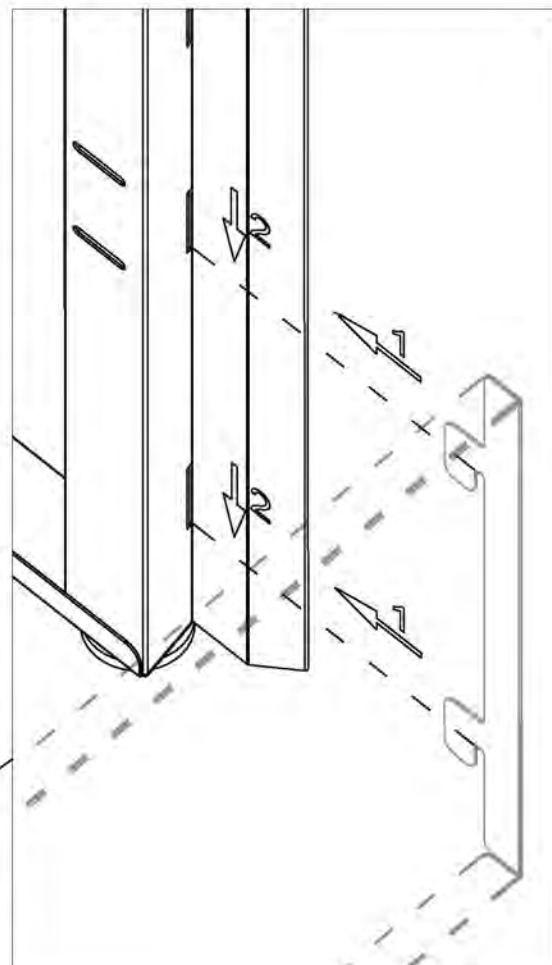
piani interni
in metallo

gancio per piani
interni in metallo

fianco

pannello angolare

LATO OPERATORE



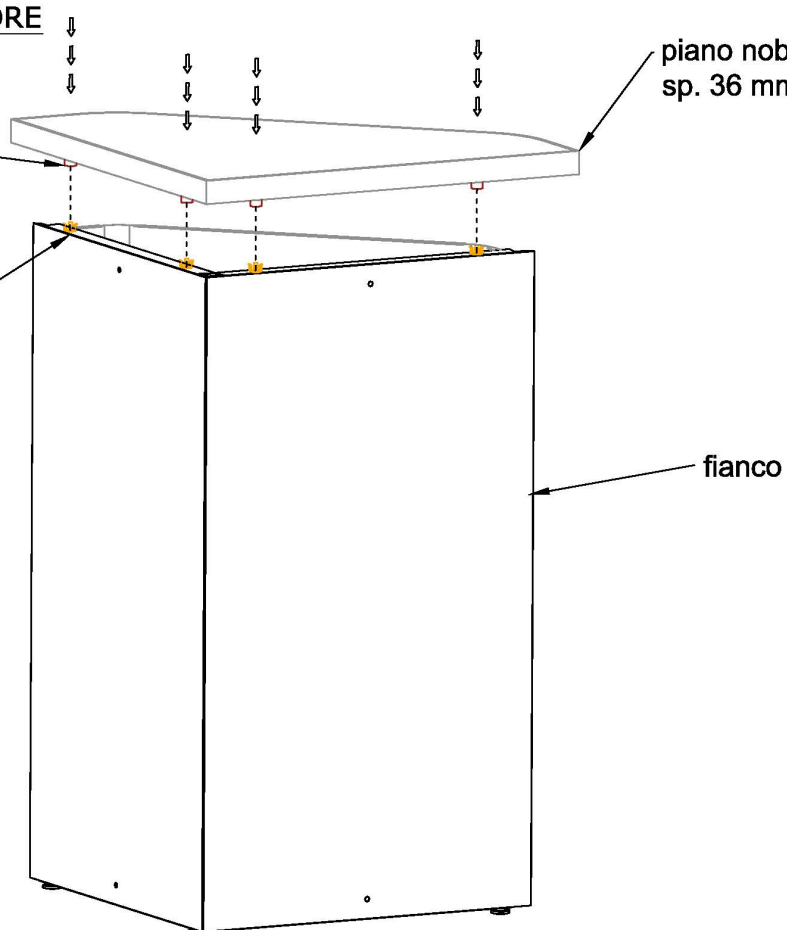
VISTA BANCO LATO OPERATORE

connettore
Fastcon maschio

connettore
Fastcon femmina

piano nobilitato
sp. 36 mm

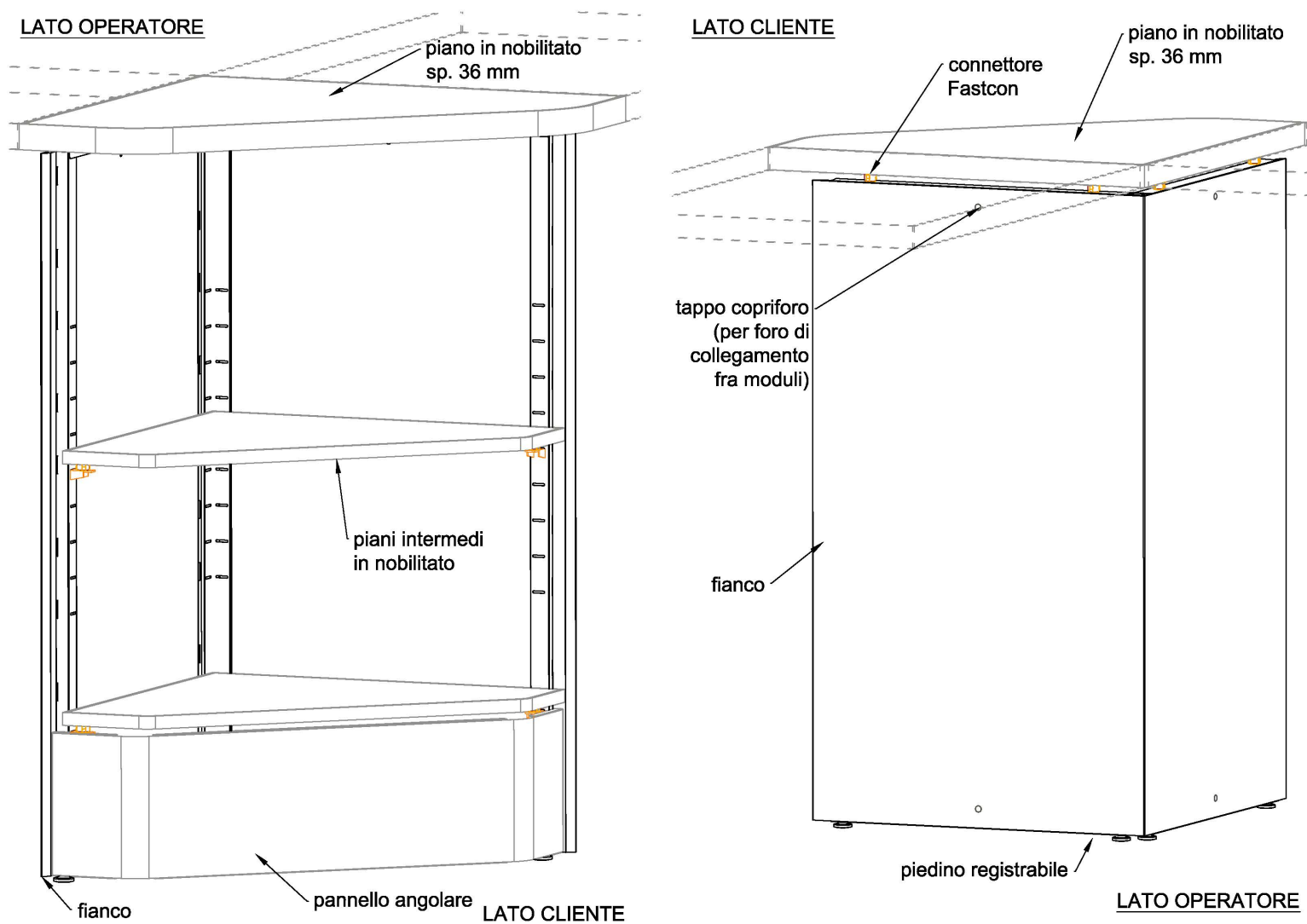
fianco





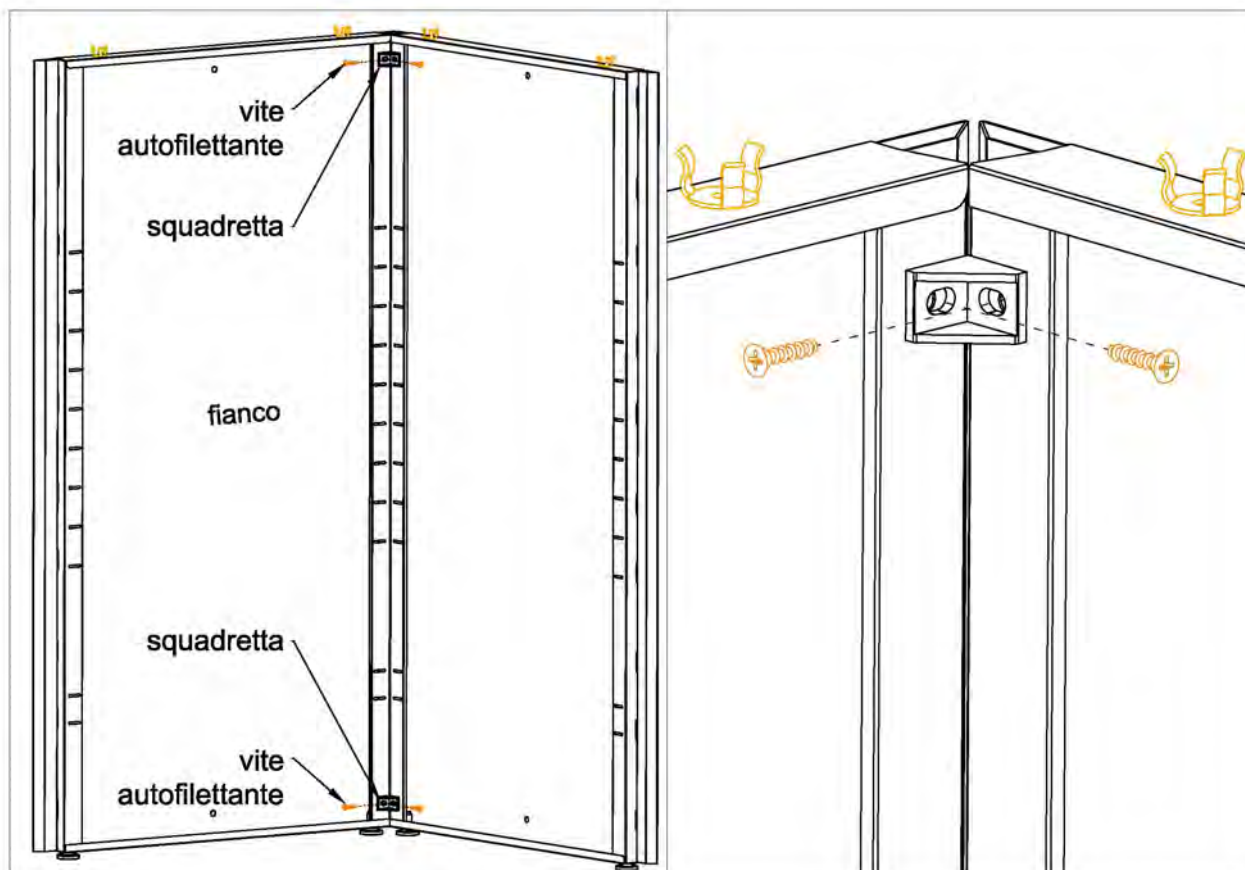
2.5 Modulo Angolare esterno a 90° a giorno

È composto da fianchi, pannello angolare, piani intermedi in nobilitato e piano superiore in nobilitato. I componenti sono realizzati in lamiera zincata o verniciata, fatta eccezione per il piano superiore che è realizzato in nobilitato con bordo in abs a forte spessore e i piani intermedi che sono realizzati in nobilitato.

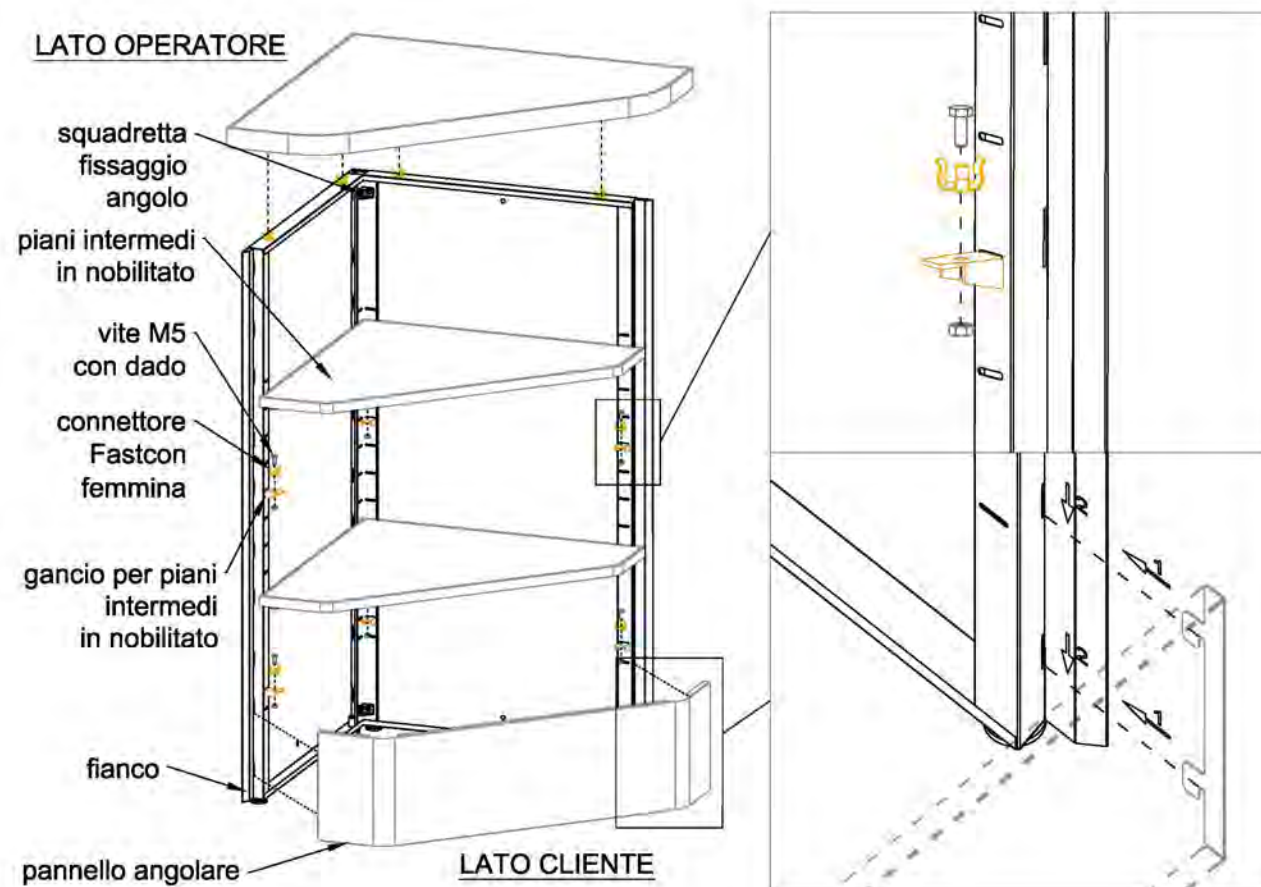


Procedura (fasi) di montaggio angolo esterno a 90° a giorno banco vendita serie Cast:

- 1) Posizionare i fianchi con le asole rivolte verso l'interno in modo che formino un angolo a 90°. Fissare le squadrette ai fianchi mediante viti autofilettanti in modo da collegarli.



- 2) Inserire i ganci per i piani intermedi in nobilitato e successivamente fissare i connettori fastcon femmina ai ganci avvitandoli mediante apposite viti con dado.
Montare il pannello angolare in basso in modo da collegare i fianchi.
Montare i piani intermedi in nobilitato facendo incastrare il connettore Fastcon maschio presente sotto al piano con il connettore Fastcon femmina presente sul gancio in modo da formare l'angolo.

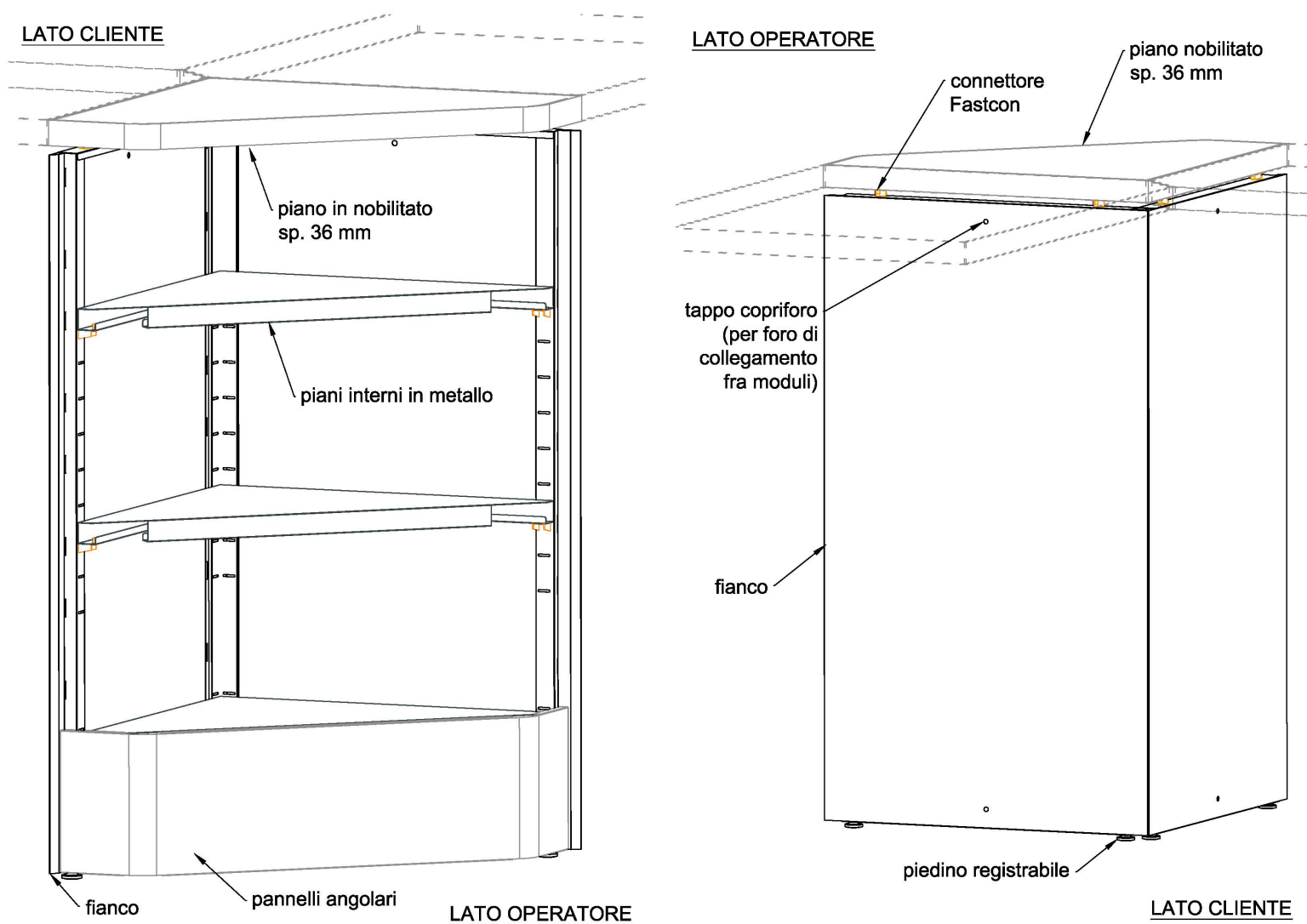


- 3) una volta formato l'angolo montare il piano superiore in nobilitato



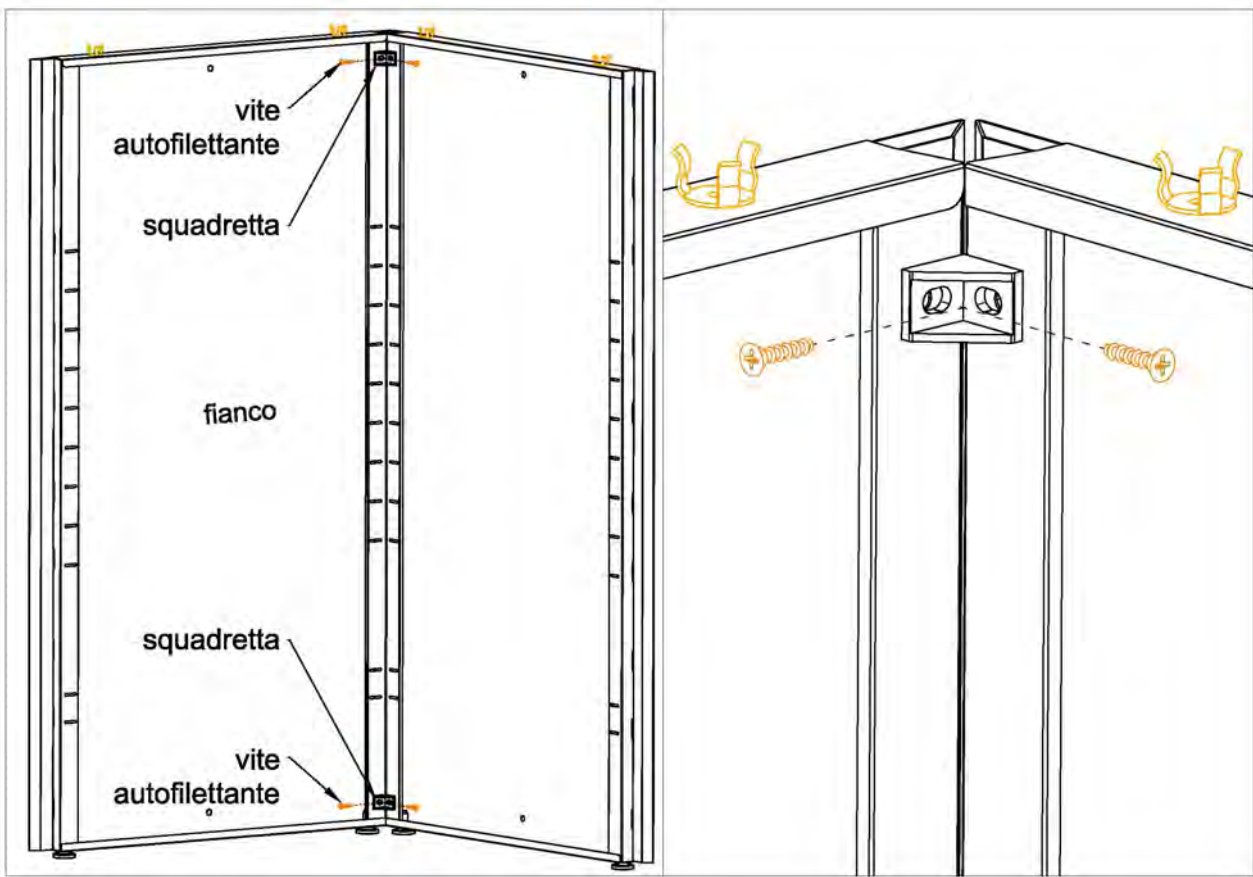
2.6 Modulo Angolare interno a 90° a giorno

È composto da fianchi, pannello angolare, piani interni in metallo e piano superiore in nobilitato. I componenti sono realizzati in lamiera zincata o verniciata, fatta eccezione per il piano superiore che è realizzato in nobilitato con bordo in abs a forte spessore.

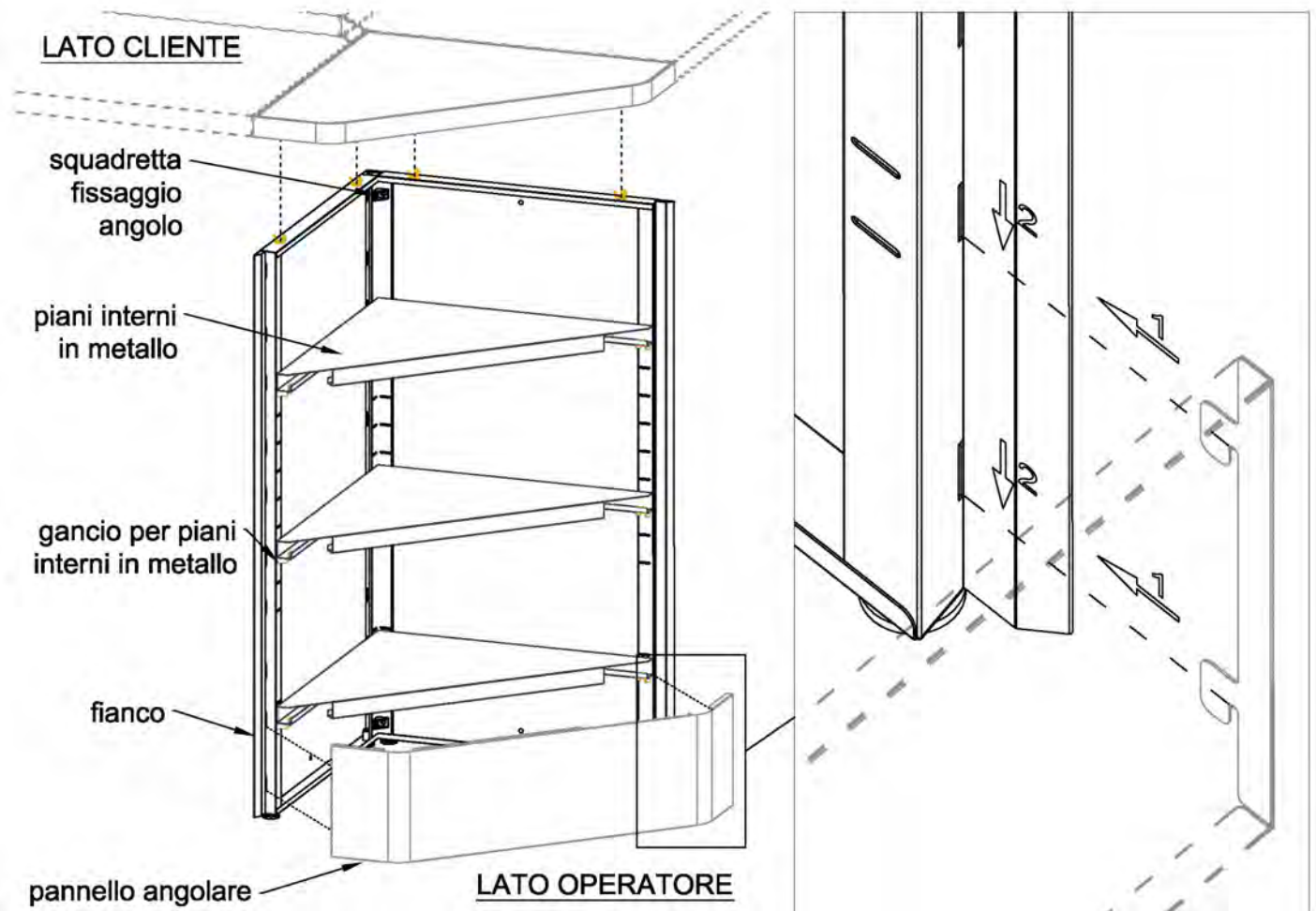


Procedura (fasi) di montaggio angolo interno a 90° a giorno banco vendita serie Cast:

- 1) Posizionare i fianchi con le asole rivolte verso l'interno in modo che formino un angolo a 90°. Fissare le squadrette ai fianchi mediante viti autofilettanti in modo da collegarli.



2) Inserire i ganci e i piani interni in modo che facciano da collegamento ai fianchi.



3) una volta formato l'angolo montare i pannelli angolari e successivamente il piano superiore in nobilitato

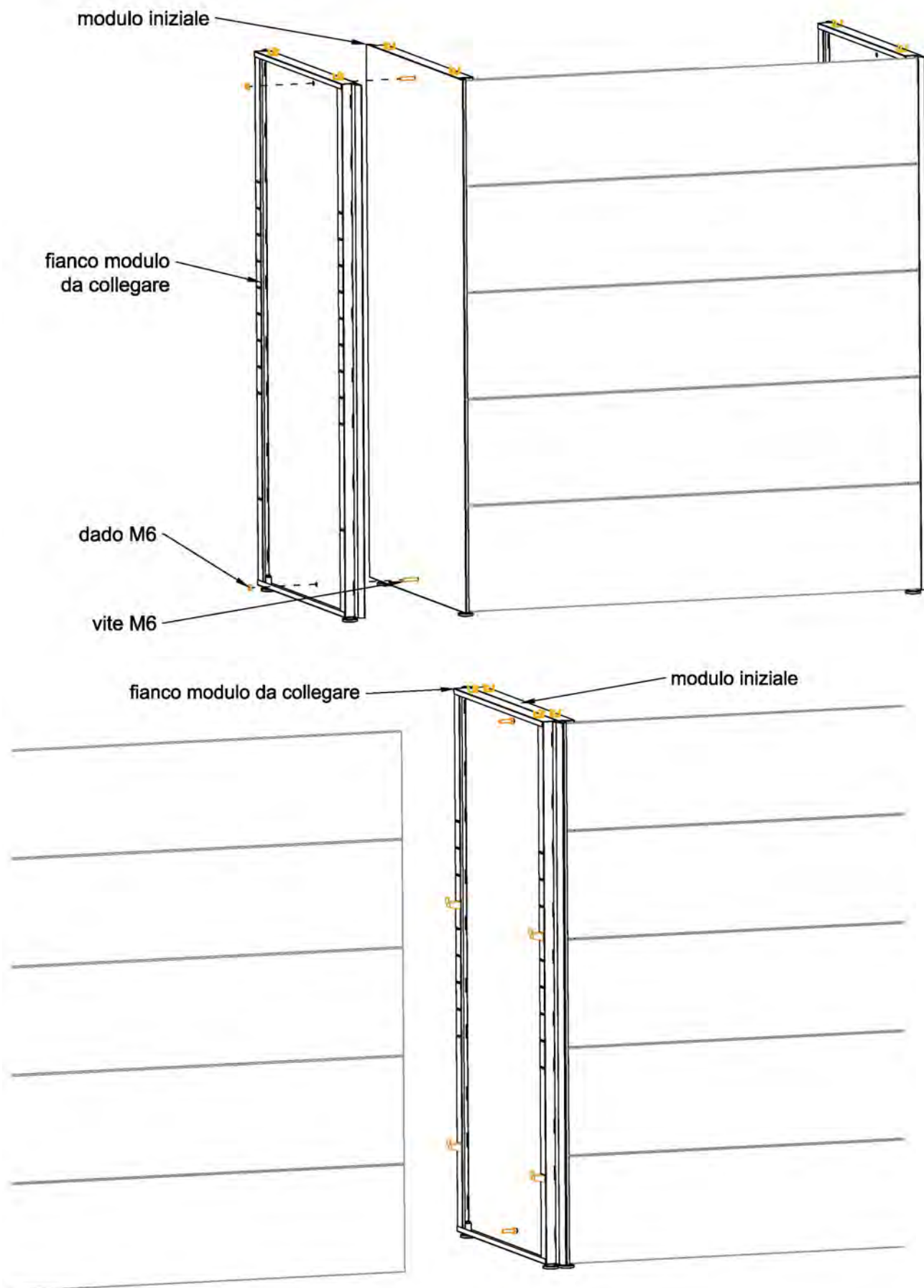


2.7 Collegamento fra moduli

per collegare due o più moduli lineari o angolari fra loro è necessario montare n°1 modulo completo. Una volta montato il modulo inserire le apposite viti M6 all'interno dei fori presenti sui fianchi e collegare il fianco di partenza del modulo successivo a quello del modulo già montato, dopodichè proseguire con il montaggio del modulo.

Ripetere l'operazione per ogni modulo del banco da collegare.

Si consiglia di inserire le viti M6 nella parte bassa del fianco del modulo completo prima di montare i piani e i pannelli in modo da non dover togliere il piano per inserire la vite una volta montato il modulo.





3 interventi urgenti in caso di danni al banco

3.1 Danneggiamento da corrosione, agenti chimici, detersivi.

Struttura metallica e piano superiore in nobilitato con vaste zone di corrosione e tutti gli elementi della banco investiti dalla fuoriuscita di aggressivi chimici di qualsiasi tipo devono essere sostituiti.

3.2 Intervento da effettuare:

- Liberare completamente le zone investite dalle sostanze acide.
- Smontare e isolare tutte le parti danneggiate (in presenza di acidi corrosivi liquidi o gassosi, il danno potrebbe rendersi evidente anche dopo alcune ore dall'incidente)
- Effettuare una bonifica del luogo, compresi gli spazi al suolo ove verranno appoggiate le nuove strutture.
- Procedere alla sostituzione di tutte le parti.

La struttura metallica dei banchi vendita Castellani.it viene fornita con trattamento di verniciatura a polvere epossidica termoindurente, dopo un processo di sgrassaggio e fosfatizzazione. Questo tipo di finitura garantisce una elevata resistenza alla corrosione, per parti che siano disposte al chiuso, in ambienti asciutti, areati, adatti a contenere merci in condizioni durevoli. Fenomeni corrosivi evidenti sulla struttura sono da segnalare alla Castellani.it srl.

4 Controlli generici sui banchi vendita

4.1 Manutenzione

Il banco vendita non necessita di particolari manutenzioni, è comunque buona norma verificare periodicamente le seguenti parti:

- Le parti collegate fra loro mediante apposite viti (zoccoli e pannello frontale ai fianchi e piano superiore in nobilitato alla struttura), non devono presentare giochi nell'accoppiamento, in tal caso controllare se le viti di serraggio si fossero allentate ed eventualmente stringerle nuovamente.
- Se si sposta il piano intermedio in metallo provvedere a riposizionare correttamente i ganci di supporto;
- Nell'eventualità che, in conseguenza di un urto, parte della struttura si deformi, provvedere immediatamente a liberare il banco e sostituire le componenti danneggiate.

5 Mantenimento

5.1 Pulizia del banco

Utilizzare panni morbidi leggermente inumiditi con detersivi non aggressivi.
Non utilizzare liquidi o vapore compresso. Non utilizzare sostanze acide.
Rimuovere regolarmente i depositi di polvere e sporcizia che si depositano sui piani in metallo e sul piano superiore

5.2 Manutenzione ordinaria

Si raccomanda che vengano eseguiti cicli di ispezione a periodo prefissato, mirati alla verifica dei livelli di sicurezza in cui operano gli addetti.

Tra le operazioni da eseguire nel corso dell'ispezione, le più importanti sono:

- verifica degli eventuali danni da urti e delle deformazioni permanenti
- verifica dello stato di conservazione generale della struttura.

6 Garanzia



Il prodotto acquistato è garantito esente da difetti di materiale o di lavorazione per 24 mesi dalla data di effettiva consegna al Compratore (come attestato da documento di trasporto, fattura accompagnatoria o scontrino fiscale) alle condizioni, con le limitazioni e nei termini di seguito indicati. La garanzia consiste nella sostituzione e/o riparazione gratuita di parti inutilizzabili o inefficienti per difetto di fabbricazione accertato e riconosciuto dalla Castellani.it srl, escluso ogni diritto del Compratore a risoluzione del contratto o a risarcimento di danni o a riduzione del prezzo neppure per eventuali ritardi nella esecuzione dei lavori che, comunque, non danno diritto a proroga della garanzia. L'esame delle avarie e delle loro cause sarà sempre eseguito da personale autorizzato dalla Castellani.it srl. Le spese di sopralluogo nonché quelle di viaggio (se il ripristino viene effettuato nella sede di installazione) o, viceversa, di trasporto del manufatto (andata e ritorno) saranno a carico del Compratore. Durante il periodo nel quale il materiale di proprietà del Compratore si trovasse nella Officina della Castellani.it srl, questa non risponde degli eventuali danni per eventi climatici, scasso, furti, incendi ed altri casi imprevisi, se non nella misura in cui potrà rivalersi verso terzi o verso Società di Assicurazione, esclusa una sua qualunque maggior responsabilità sotto qualsiasi titolo. Quanto espressamente indicato nel presente articolo costituisce l'unica garanzia la quale sostituisce pertanto la garanzia legale.

7 Smaltimento rifiuti codice CER

Castellani.it è impegnata a ottimizzare il sistema di produzione, imballo e spedizione per minimizzare l'impatto sull'ambiente e si adopera affinché, con il contributo attivo dei Clienti, tale impatto sia ridotto dal momento del ricevimento e fino al fine vita dei prodotti.

Per questo suggeriamo ai Clienti di riflettere sulla formula delle 4R: **Riduci, Ripara, Riusa, Ricicla** che può proseguire la vita utile degli imballi, dei prodotti e di loro parti.

Al momento dello smaltimento invitiamo i Clienti a comportamenti rispettosi dell'Ambiente quali la differenziazione e il conferimento ai canali di smaltimento ufficiali, quali il servizio pubblico a domicilio o le isole ecologiche.

Nel caso di UTILIZZATORI INDUSTRIALI, fatta salva la responsabilità del produttore del rifiuto per la caratterizzazione e la gestione dei rifiuti, indichiamo le codifiche CER dei principali rifiuti generati nella fase di acquisto e a fine vita dei nostri prodotti:

- 150101 imballaggi in carta e cartone
- 150102 imballaggi in plastica
- 150103 imballaggi in legno
- 150104 imballaggi metallici
- 160117 metalli ferrosi
- 160118 metalli non ferrosi
- 160119 plastica
- 160120 vetro

Per i RIFIUTI URBANI (rifiuti domestici e assimilabili prodotti da attività commerciali e industriali nonché dalle istituzioni) inclusi i rifiuti della raccolta differenziata, indichiamo i principali codici CER:

- 200101 carta e cartone
- 200102 vetro
- 200139 plastica
- 200140 metallo
- 200137 * legno, contenente sostanze pericolose
- 200138 legno, diverso da quello di cui alla voce 20 01 37
- 200307 rifiuti ingombranti

Per una precisa identificazione e differenziazione Vi invitiamo a contattare i servizi pubblici di raccolta e smaltimento

Grazie della collaborazione !

La produzione viene eseguita espressamente nello stabilimento del sito produttivo in via Lungomonte n. 147

56020 Santa Maria a Monte. Prov. di PISA

PRODOTTO ITALIANO

I dati contenuti in questa pubblicazione sono forniti a titolo indicativo. La Castellani.it srl potrà apportare in qualunque momento modifiche al prodotto descritto in questa pubblicazione per ragioni di natura tecnica o commerciale. Tutto ci fermo restando il rispetto delle norme a cui è fatto riferimento nella Dichiarazione di Conformità. Per ulteriori informazioni il cliente è pregato di rivolgersi direttamente alla Castellani.it srl o ad un suo agente autorizzato. La presente pubblicazione è stata aggiornata nel Ottobre 2021