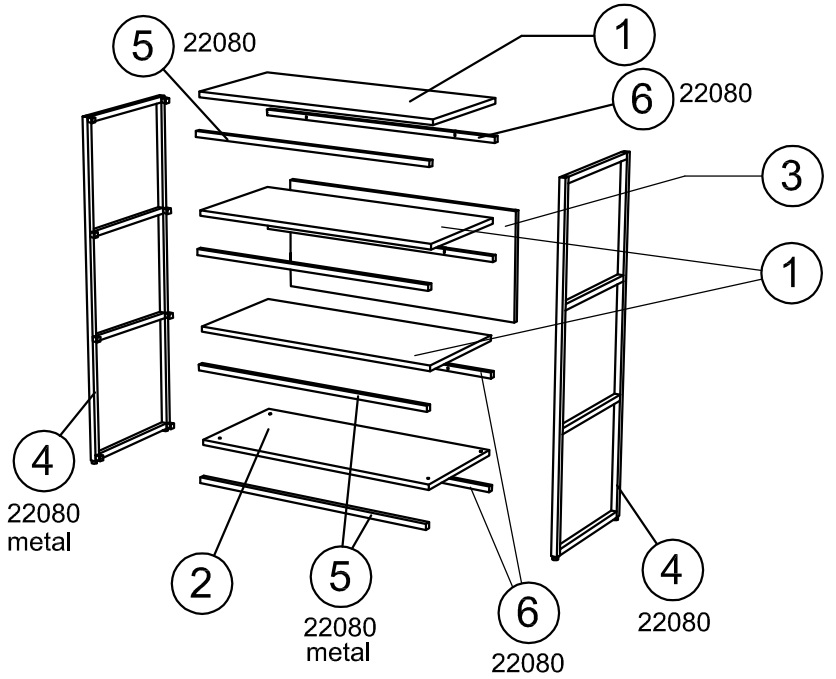
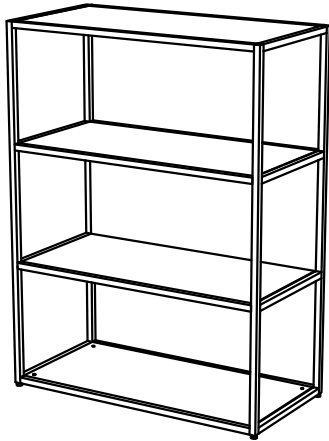
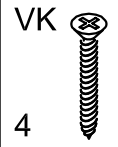
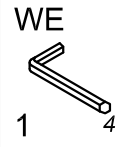
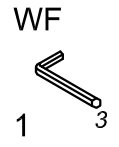
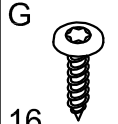
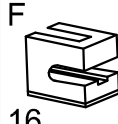
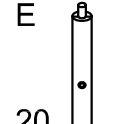
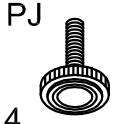
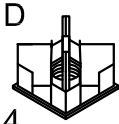
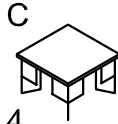
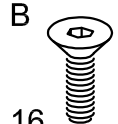
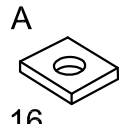
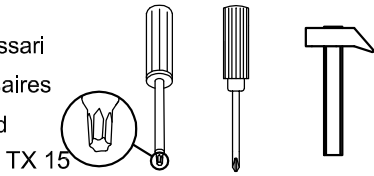


# 22080 + RIP 5

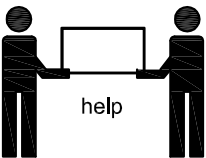
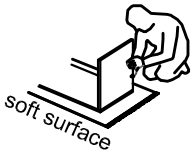
ISTRUZIONI DI MONTAGGIO - NOTICE DE MONTAGE - ASSEMBLY INSTRUCTIONS



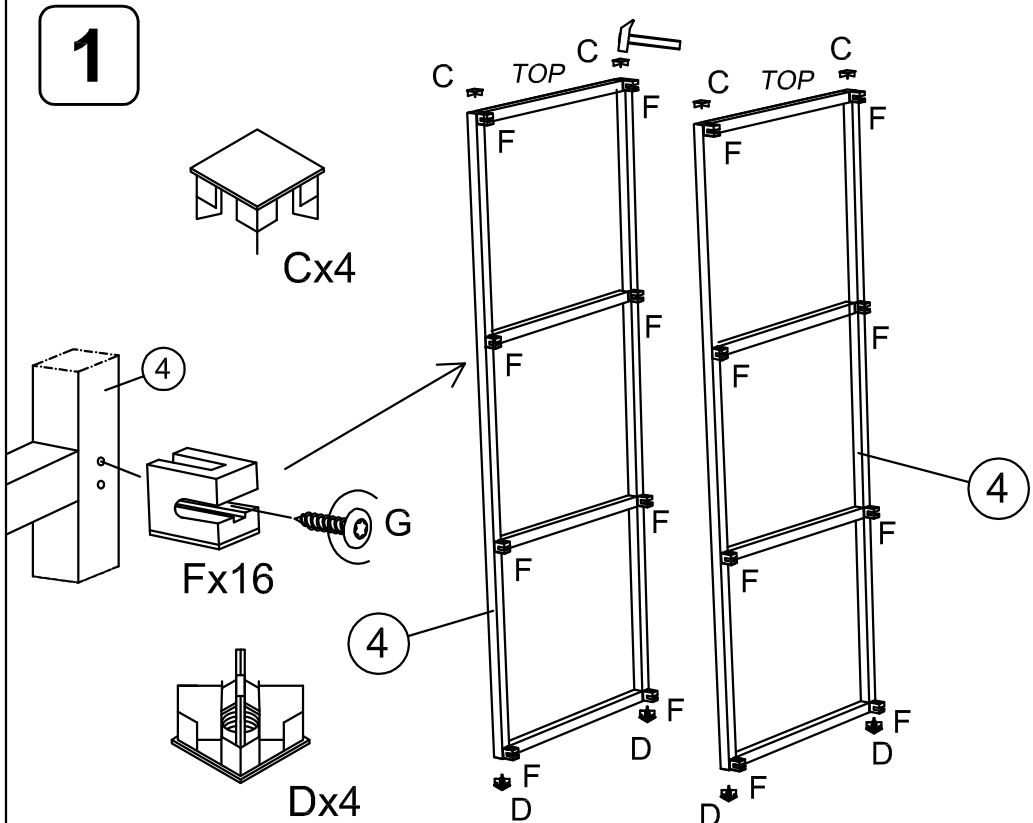
utensili necessari  
outils nécessaires  
tools required



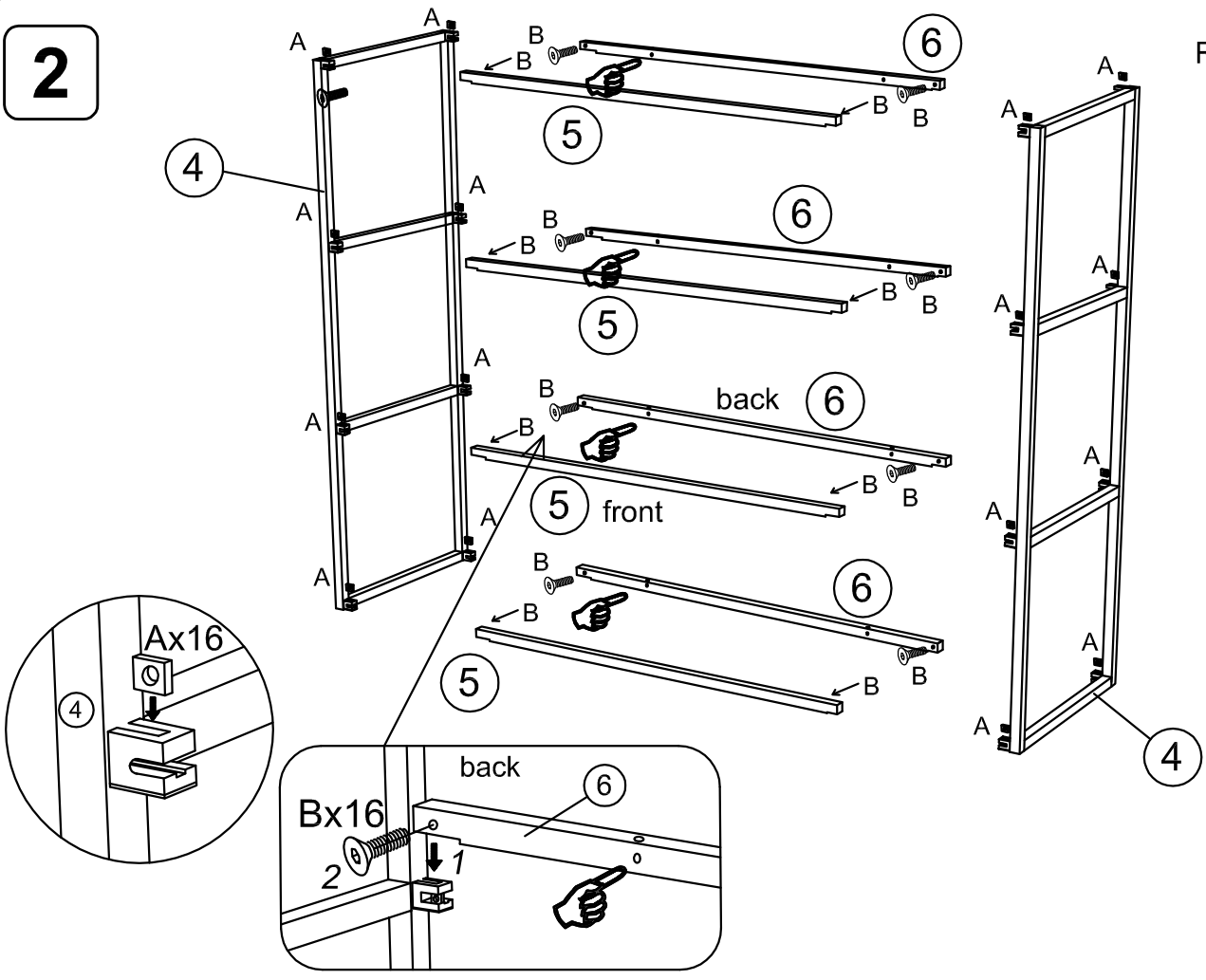
## NOTES



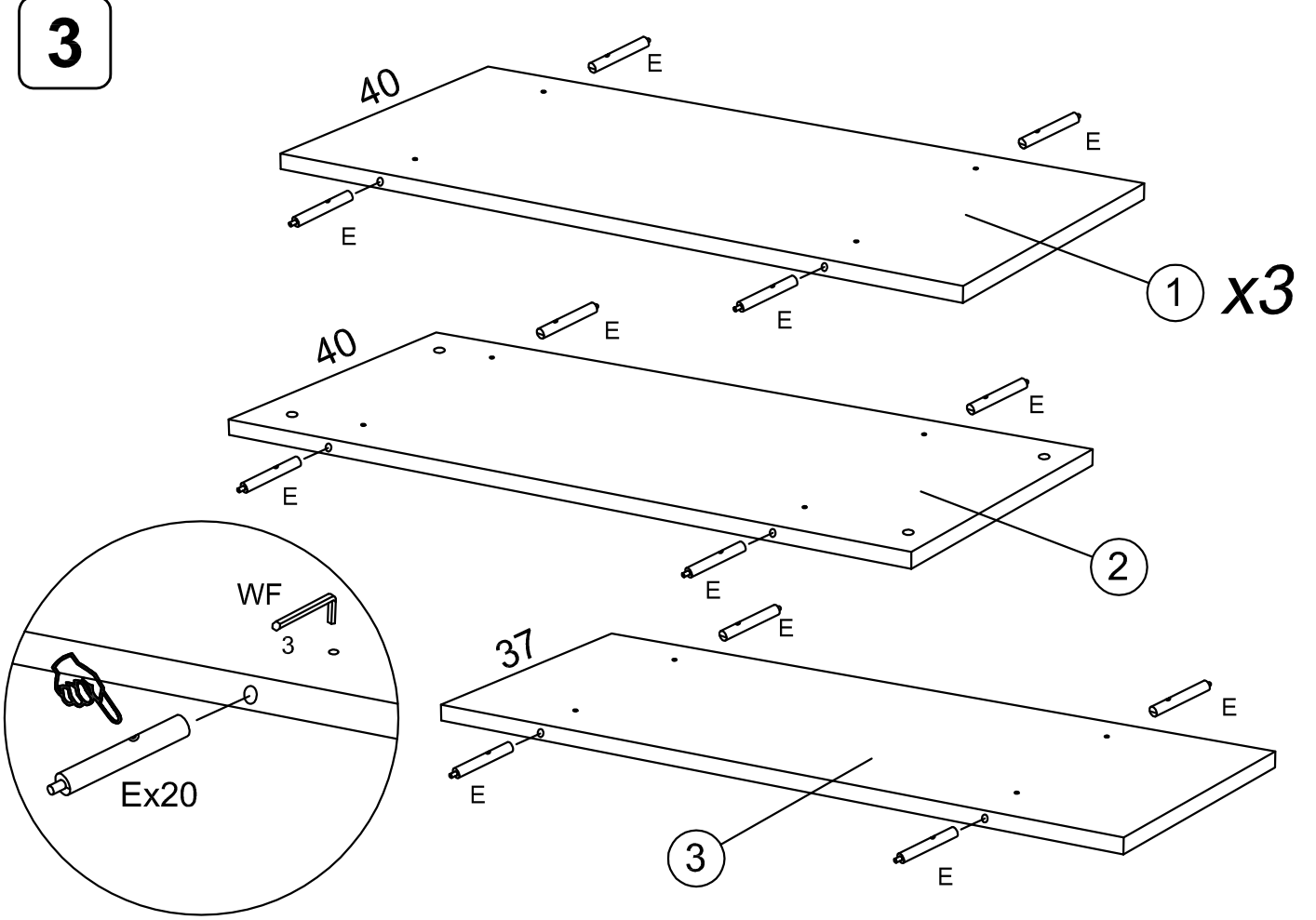
**1**



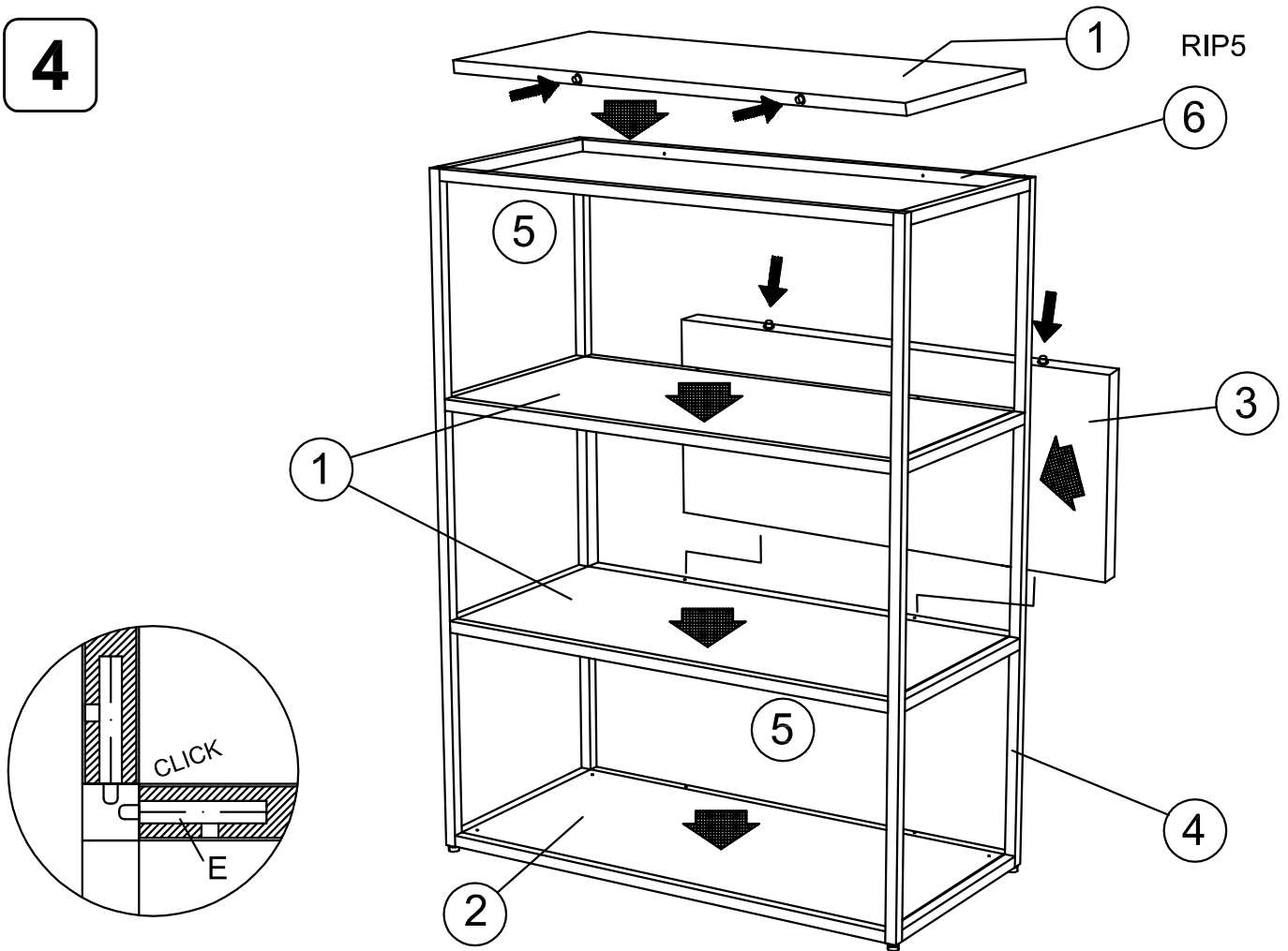
2



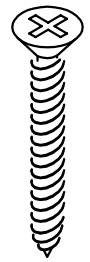
3



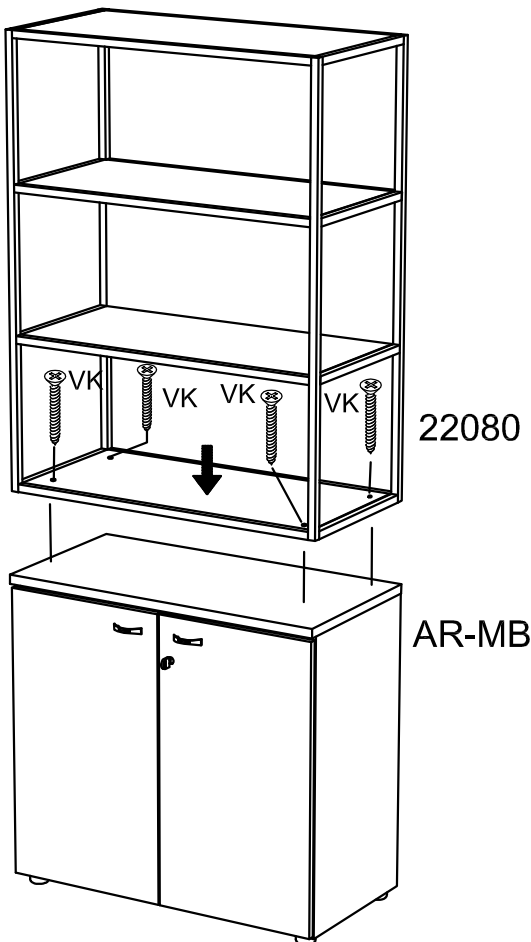
4



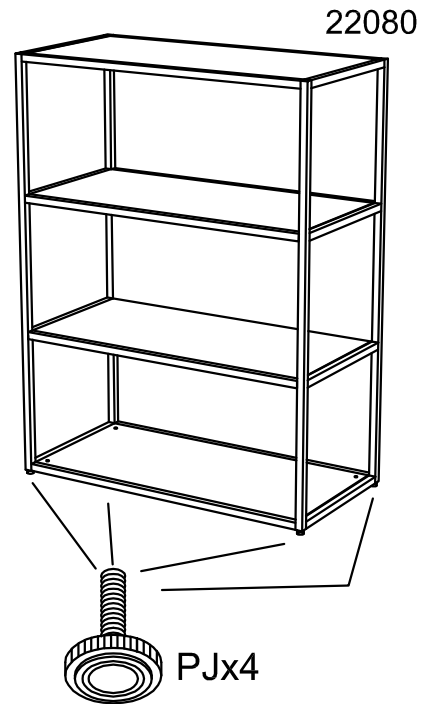
5 A



VKx4



5 B



(IT) Usare il prodotto in modo corretto.  
 (FR) Utilisez le produit correctement.  
 (EN) Use the product correctly.