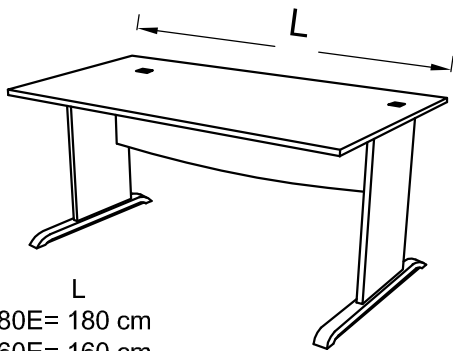
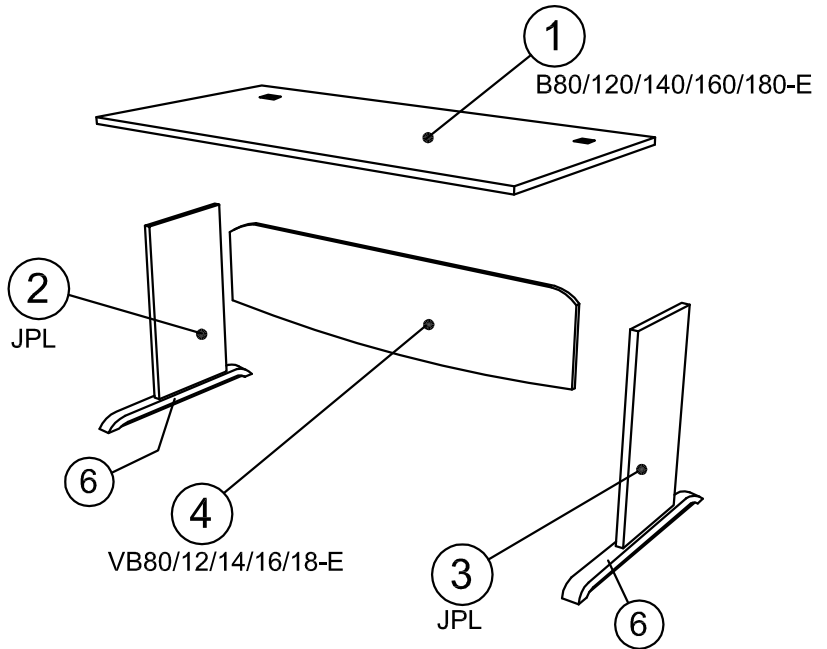


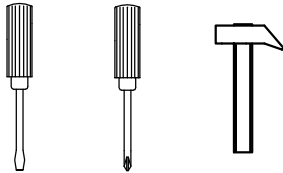
ISTRUZIONI DI MONTAGGIO - NOTICE DE MONTAGE - ASSEMBLY INSTRUCTIONS



L
 B180E= 180 cm
 B160E= 160 cm
 B140E= 140 cm
 B120E= 120 cm
 B80E= 80 cm

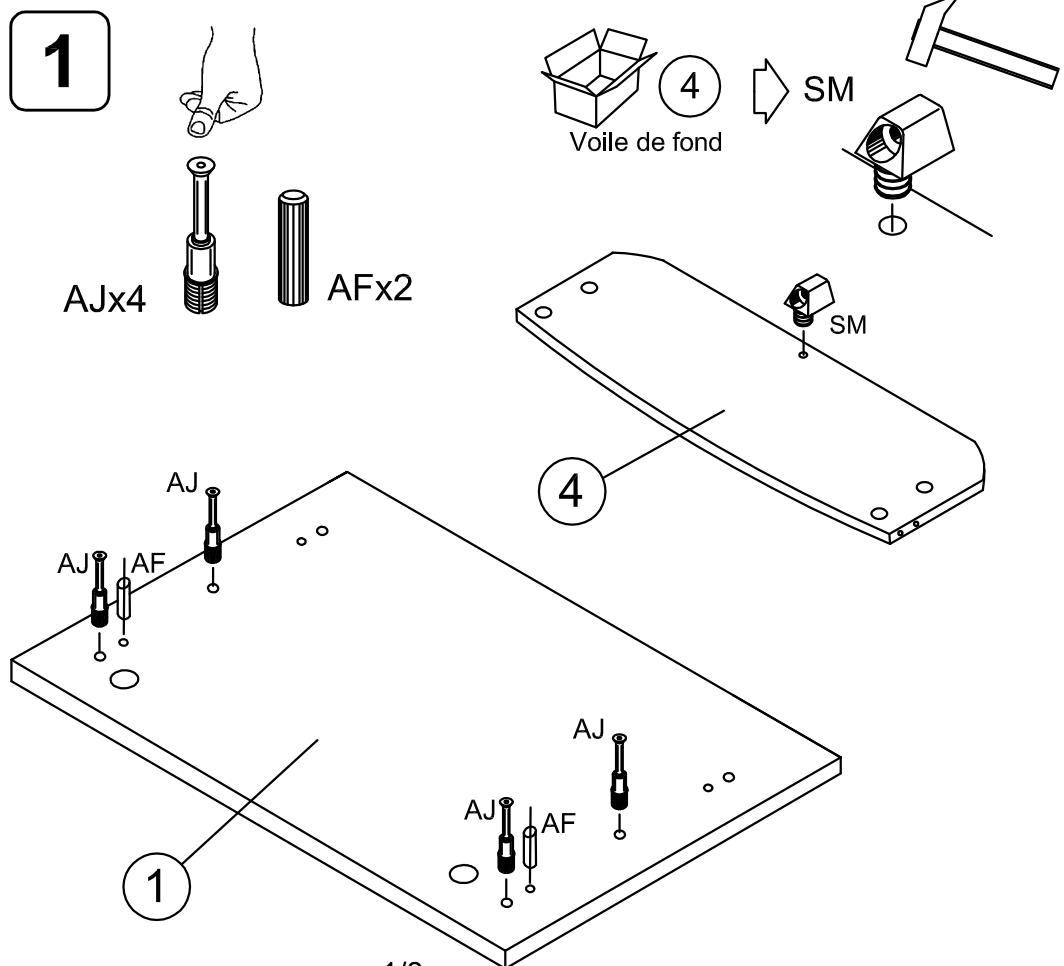
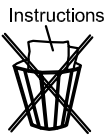
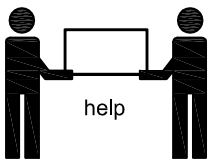
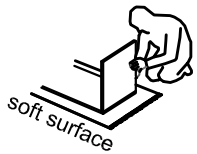


utensili necessari
 outils nécessaires
 tools required

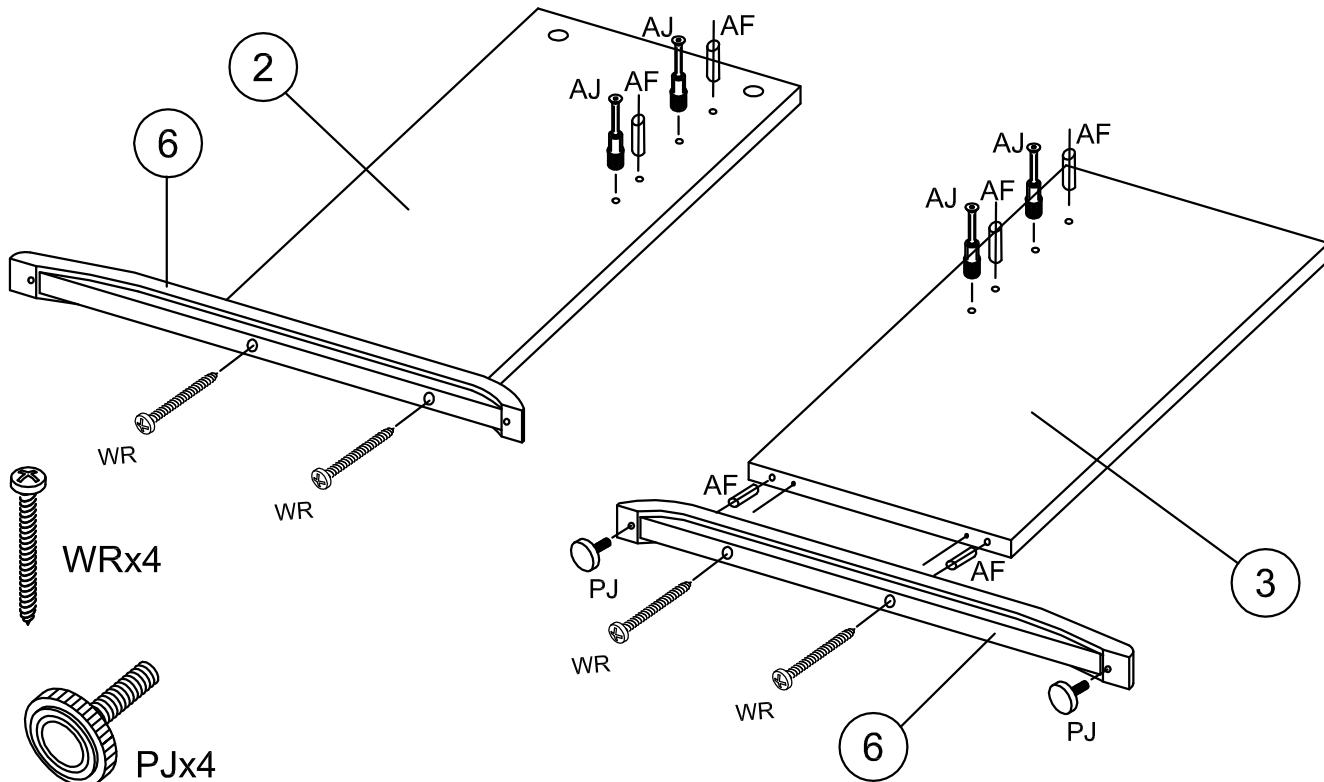


AF 10 	AJ 8 	AM 8 	PJ 4 	WR 4 	BM 4 				
--------------	-------------	-------------	-------------	-------------	-------------	--	--	--	--

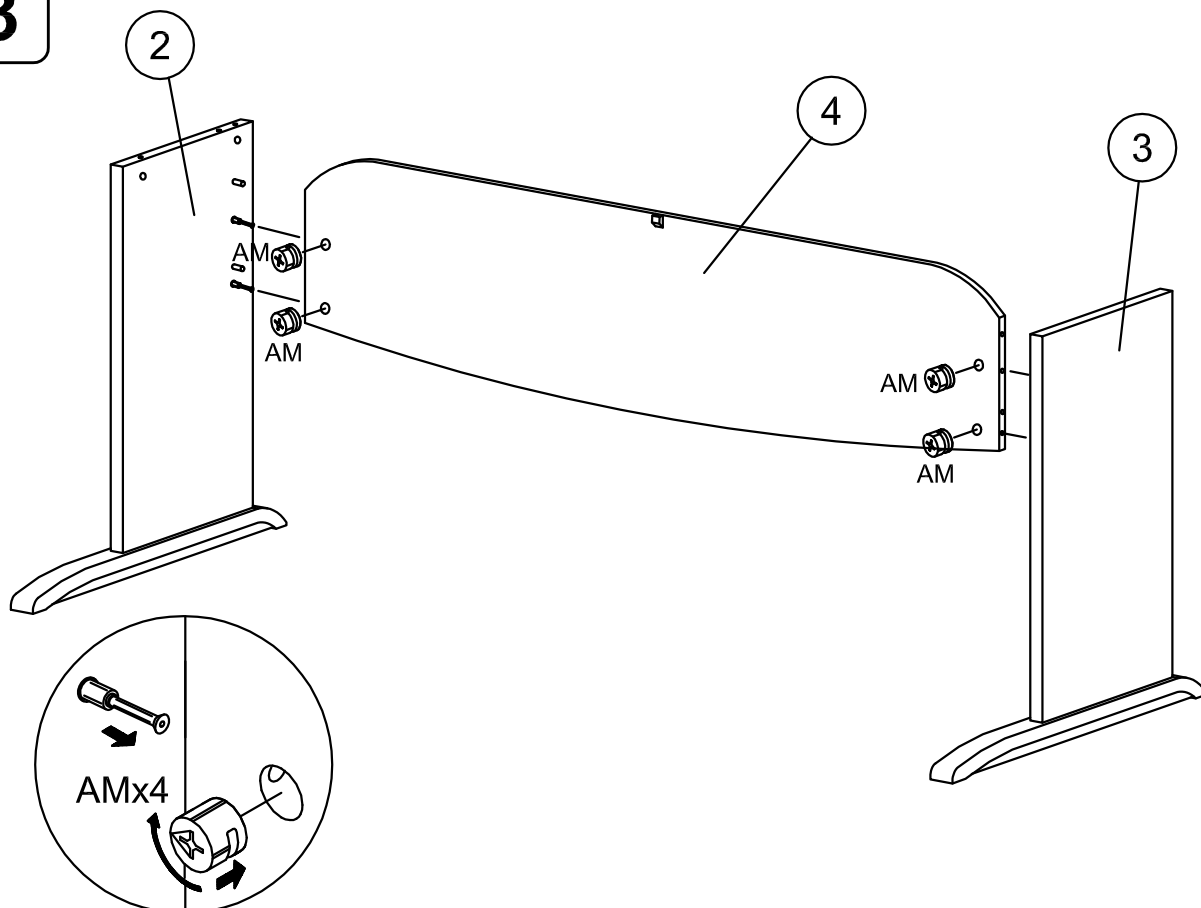
NOTES



2



3



4

JPL

