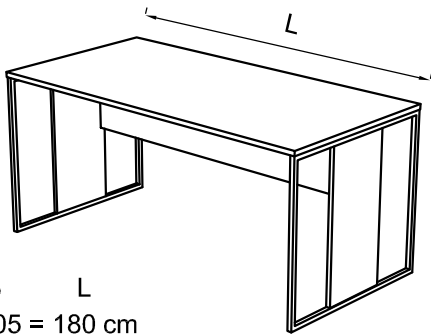
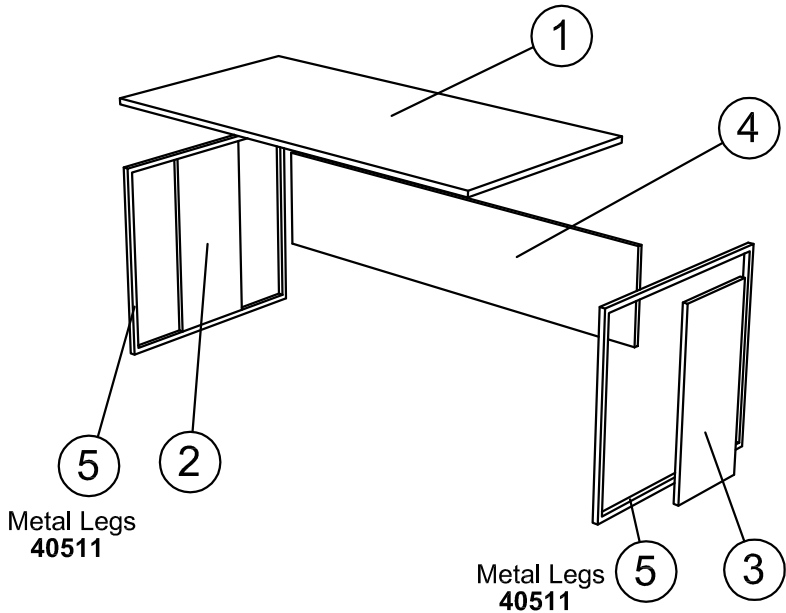


# 40002/3/4/5

ISTRUZIONI DI MONTAGGIO - NOTICE DE MONTAGE - ASSEMBLY INSTRUCTIONS



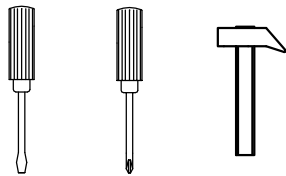
top L  
 40005 = 180 cm  
 40003 = 160 cm  
 40002 = 140 cm  
 40004 = 120 cm



Metal Legs  
40511

Metal Legs  
40511

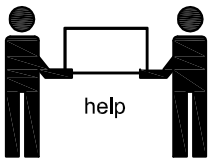
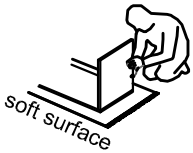
utensili necessari  
 outils nécessaires  
 tools required



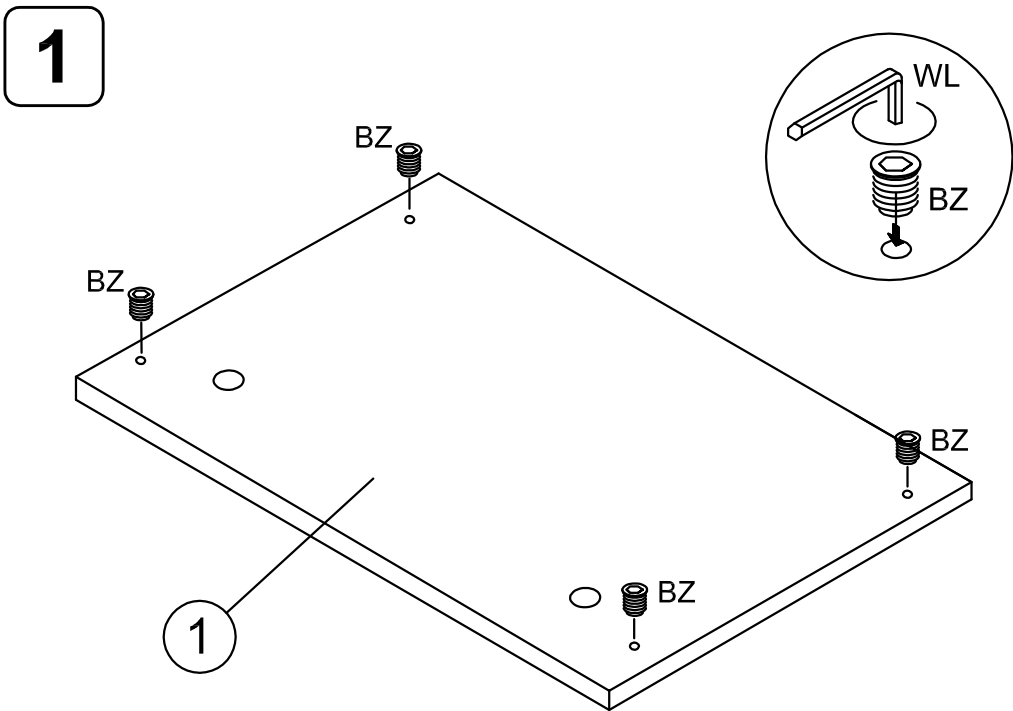
in Metal LEGS (5)

AF 4 	AJ 4 	AM 4 	VH 8 	SM 1 	VC 1 	BZ 4 	WL 1 6 	PJ 4 	NN 4 	WG 1 5 
-------------	-------------	-------------	-------------	-------------	-------------	-------------	------------------	-------------	-------------	------------------

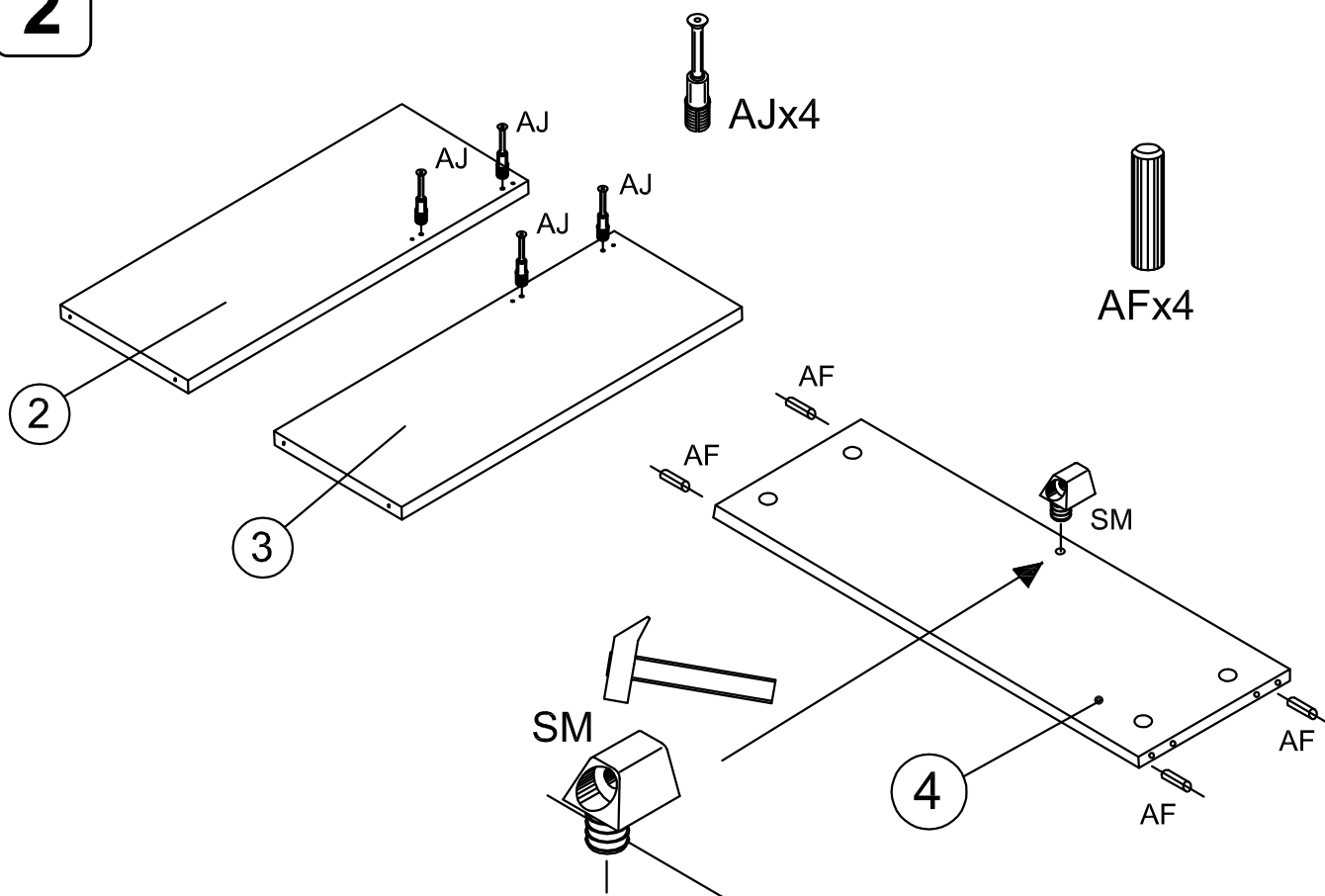
**NOTES**



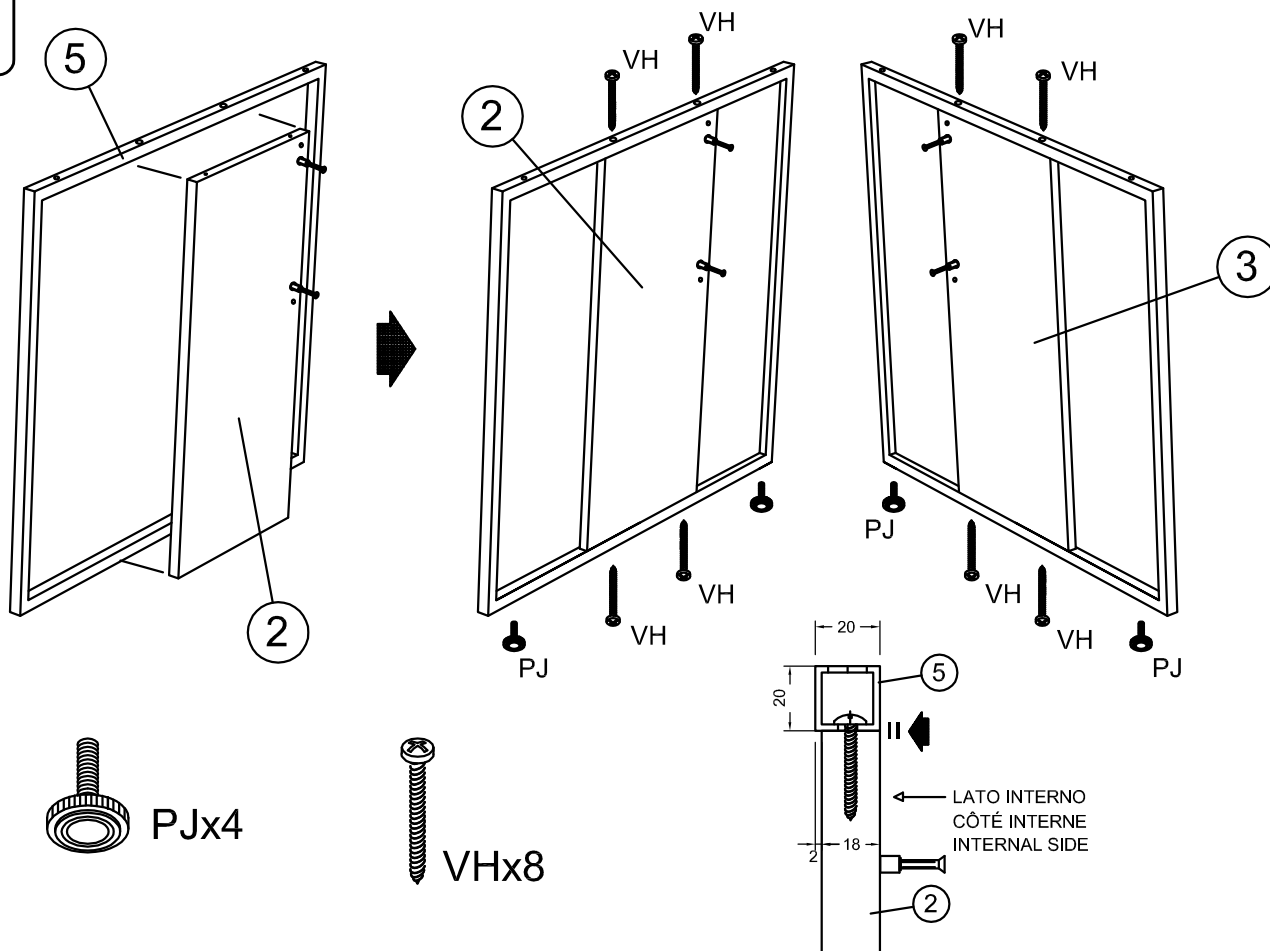
- (IT) **Usare il prodotto in modo corretto**, esclusivamente per la funzione a cui è destinato. Per spostarlo, sollevare e non trascinare.
- (FR) **Utilisez le produit correctement**, exclusivement pour la fonction à laquelle il est destiné. Pour le déplacer, soulevez et ne traînez pas.
- (EN) **Use the product correctly**, exclusively for the function for which it is intended. To move it, lift and not drag.



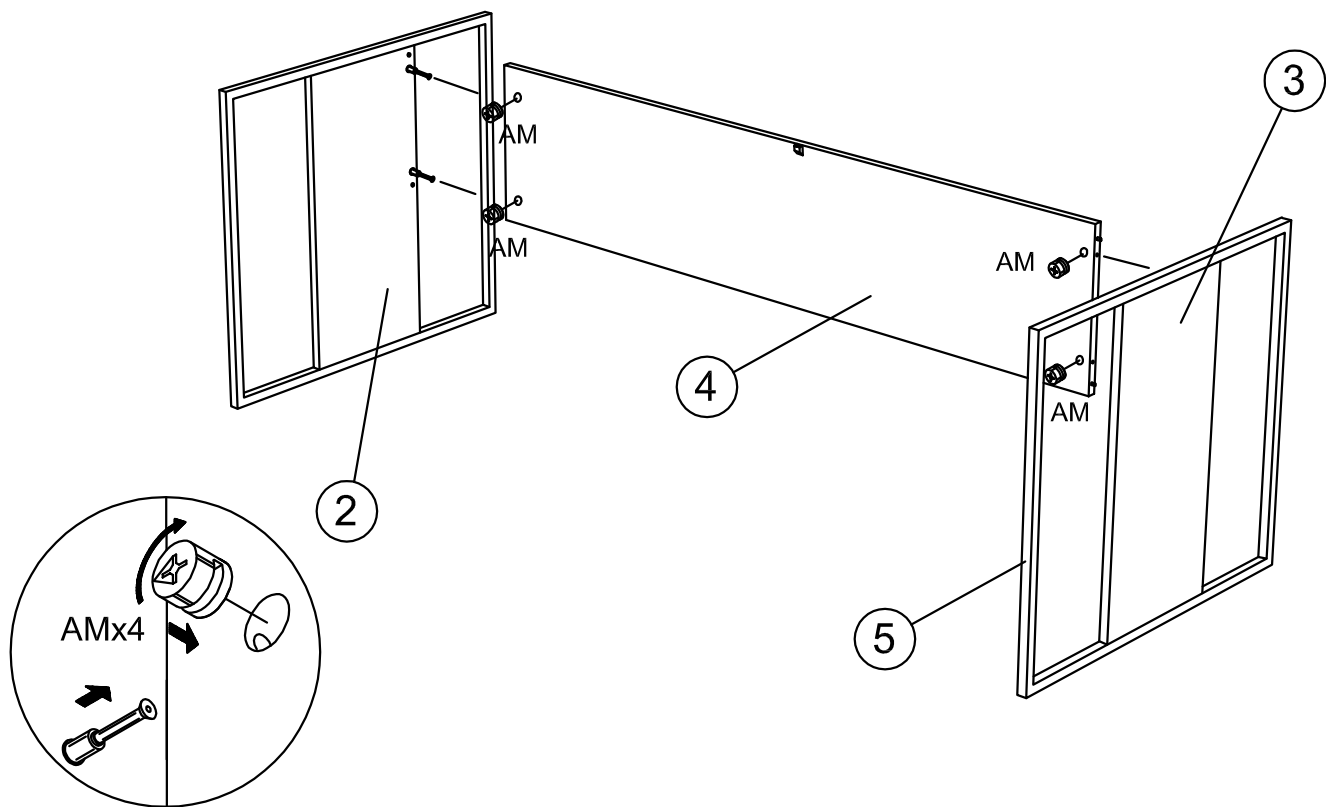
2



3



4



5

