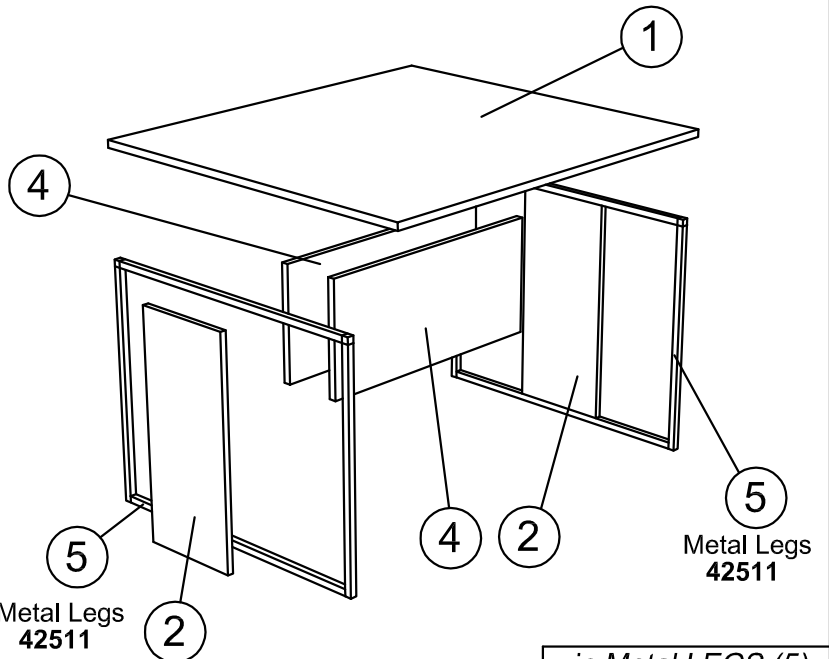
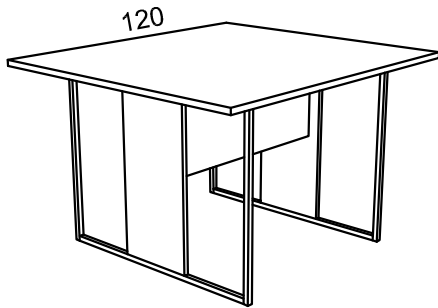
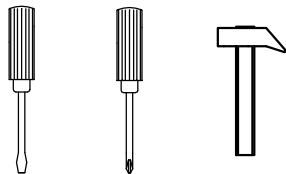


42004

ISTRUZIONI DI MONTAGGIO - NOTICE DE MONTAGE - ASSEMBLY INSTRUCTIONS



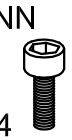
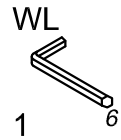
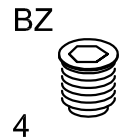
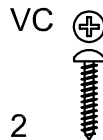
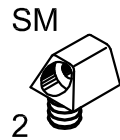
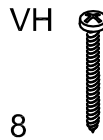
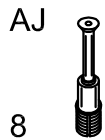
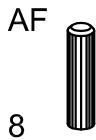
utensili necessari
outils nécessaires
tools required



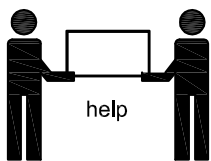
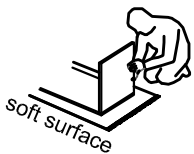
Metal Legs
42511

Metal Legs
42511

in Metal LEGS (5)



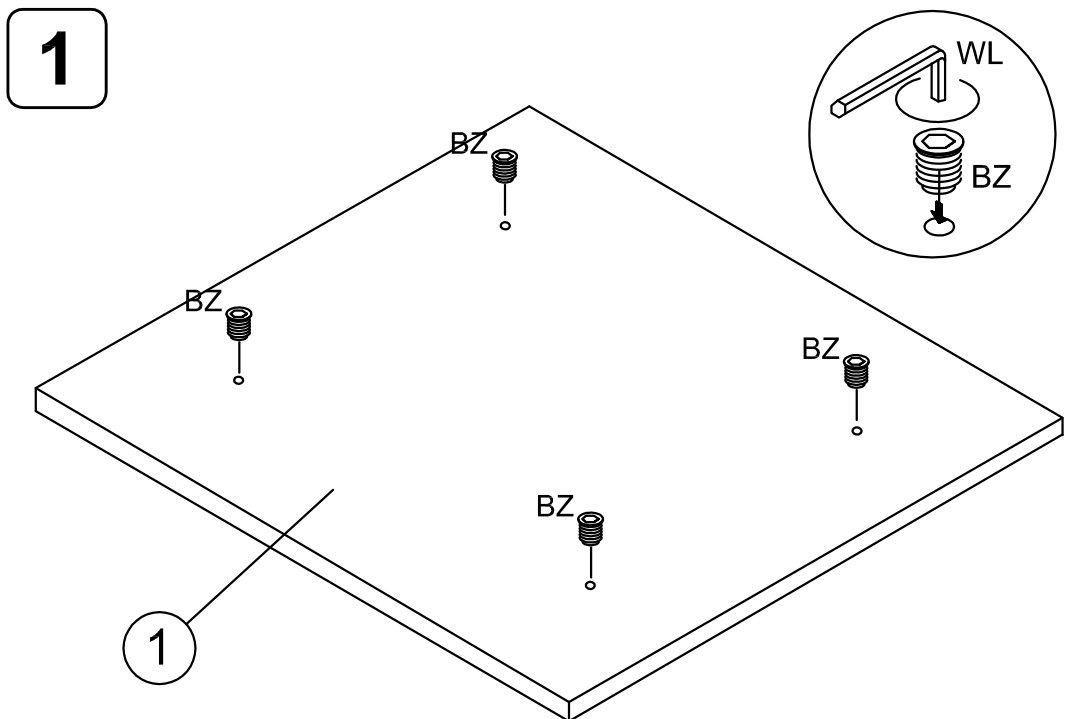
NOTES



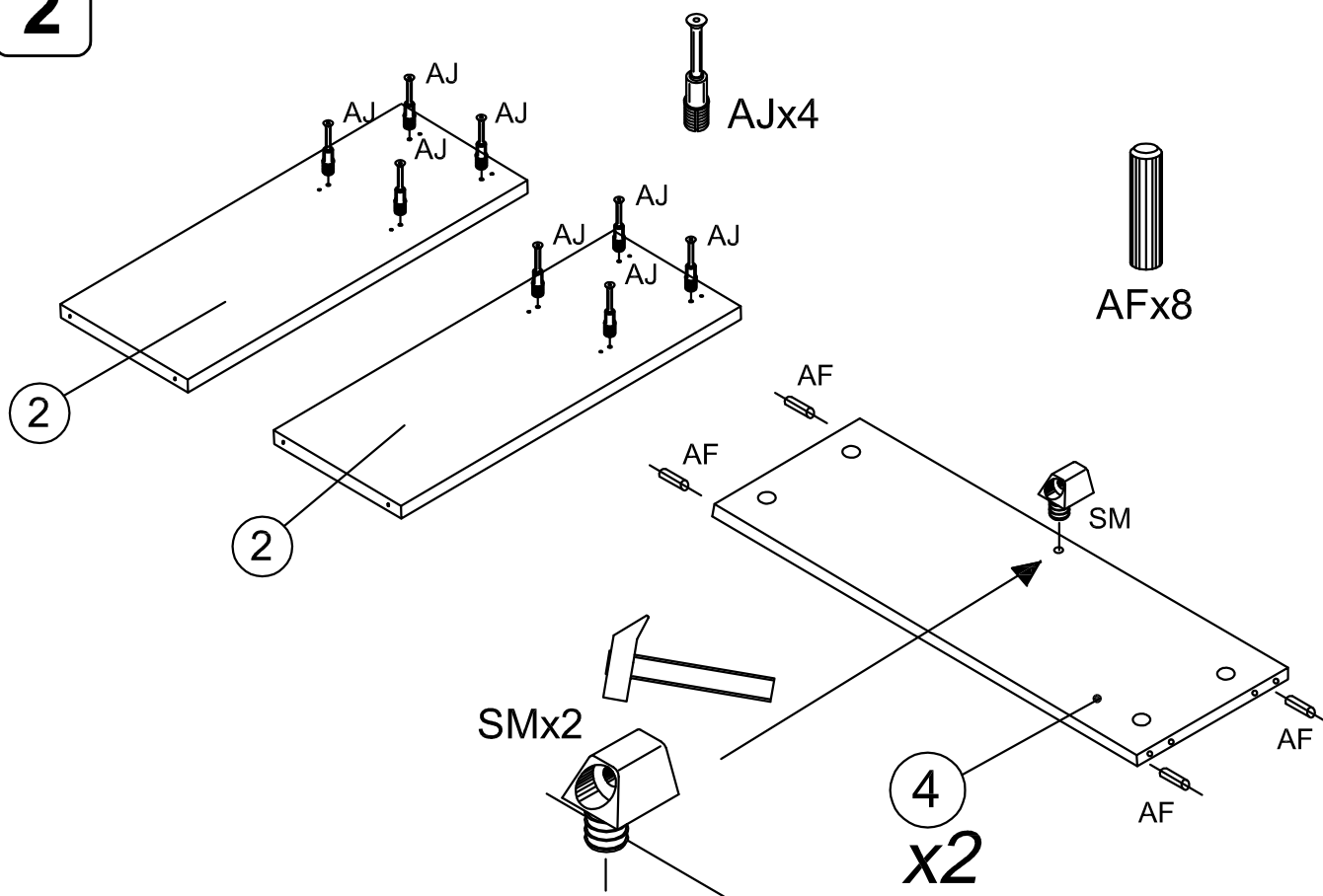
(IT) **Usare il prodotto in modo corretto**, esclusivamente per la funzione a cui è destinato.
Per spostarlo, sollevare e non trascinare.

(FR) **Utilisez le produit correctement**, exclusivement pour la fonction à laquelle il est destiné.
Pour le déplacer, soulevez et ne traînez pas.

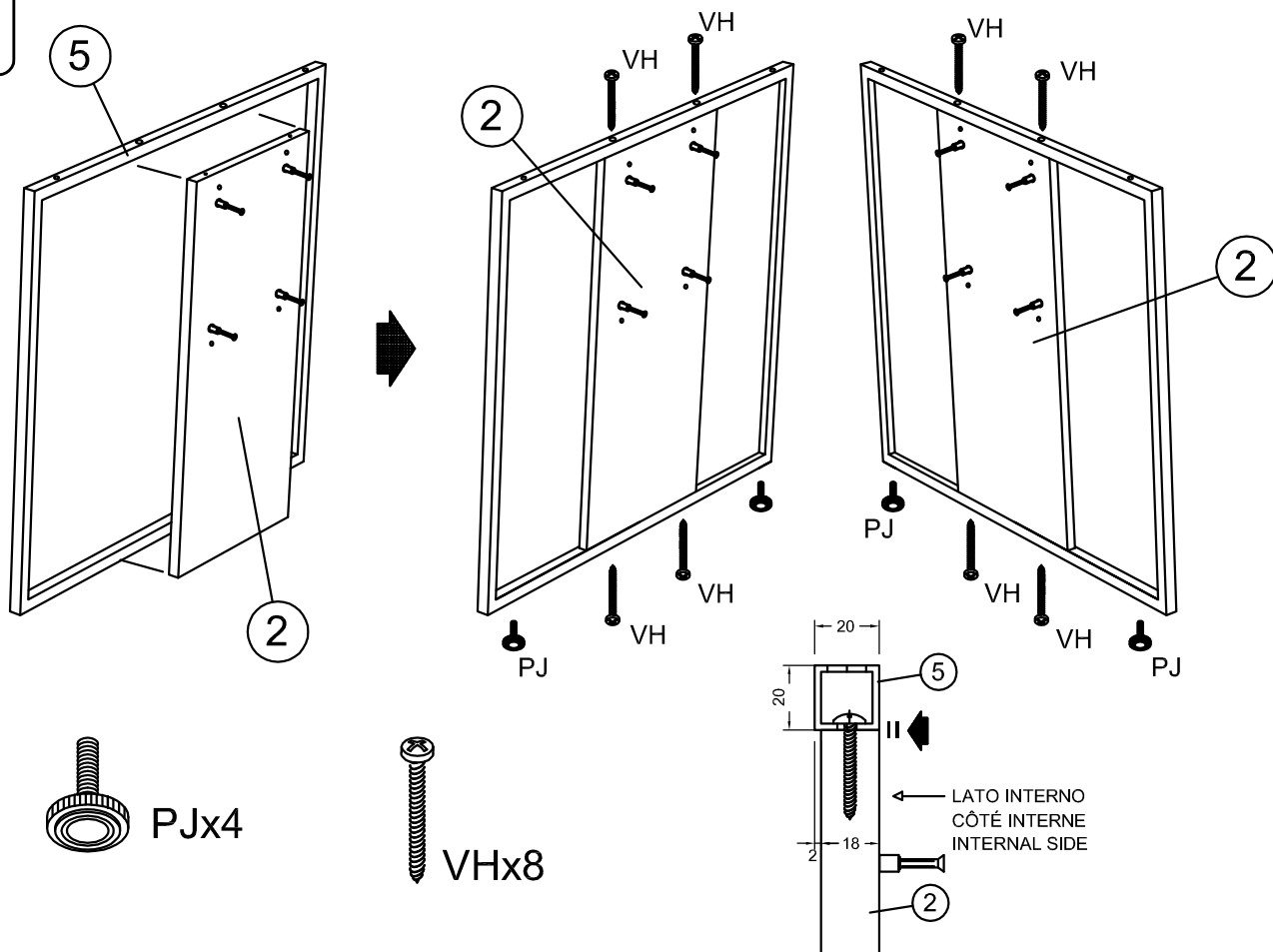
(EN) **Use the product correctly**, exclusively for the function for which it is intended.
To move it, lift and not drag.



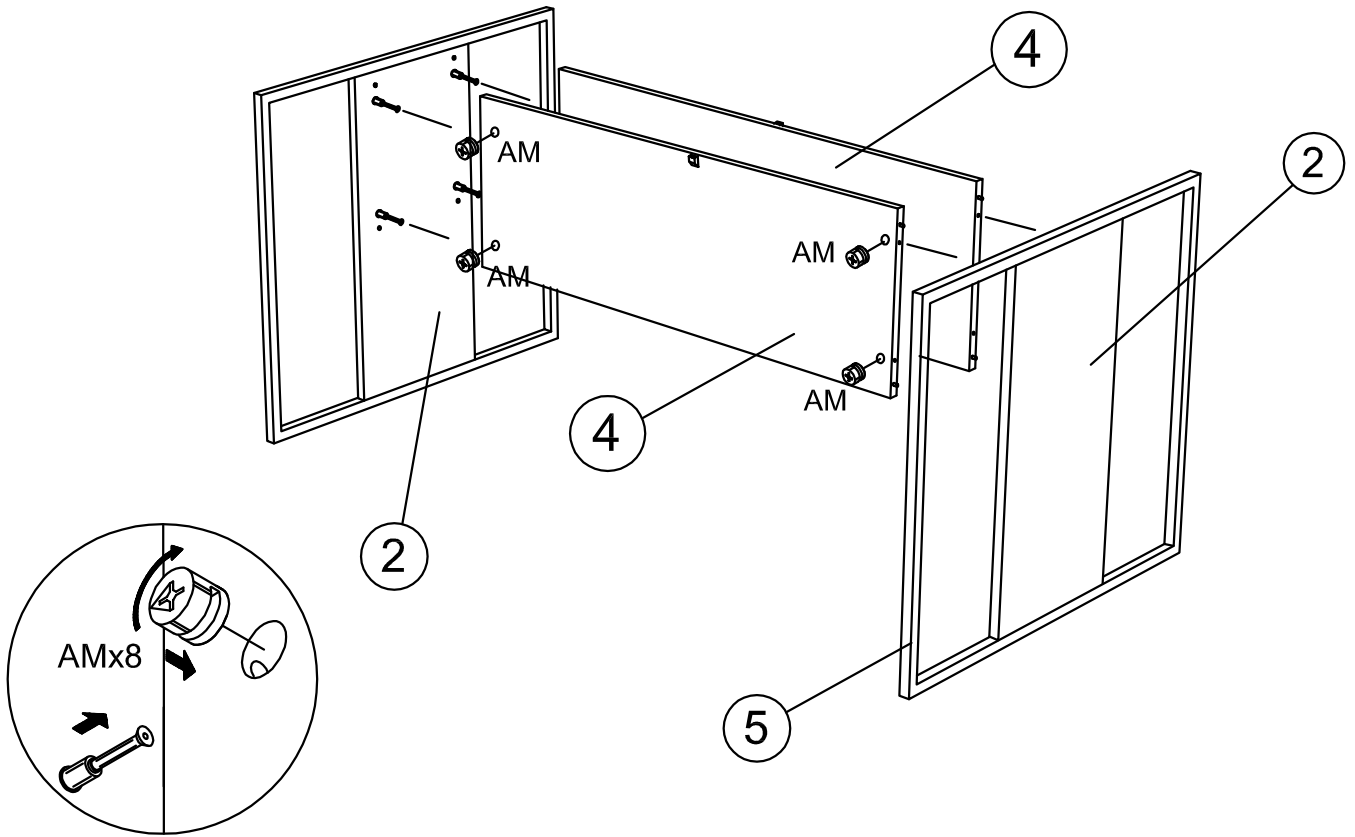
2



3



4



5

