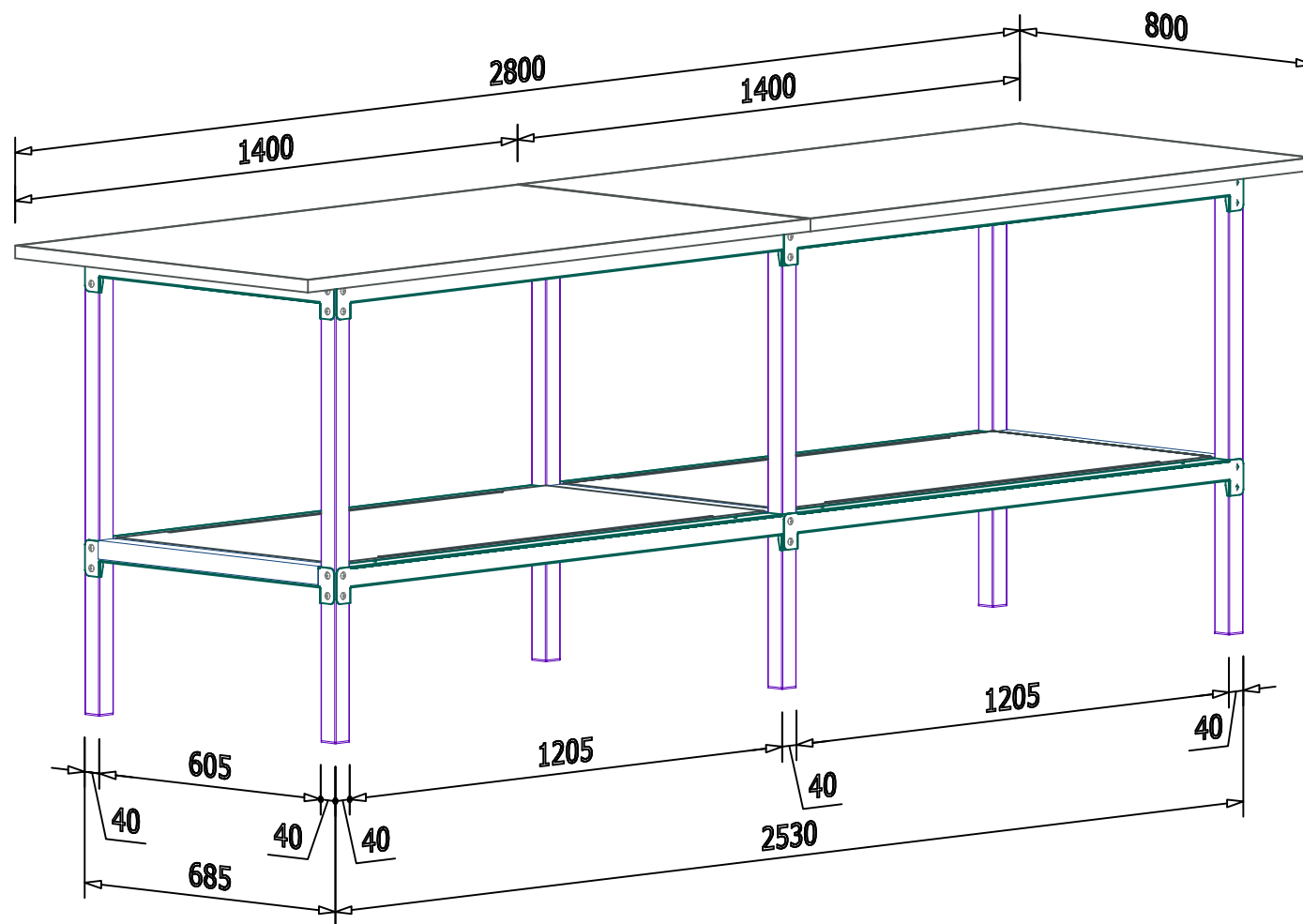
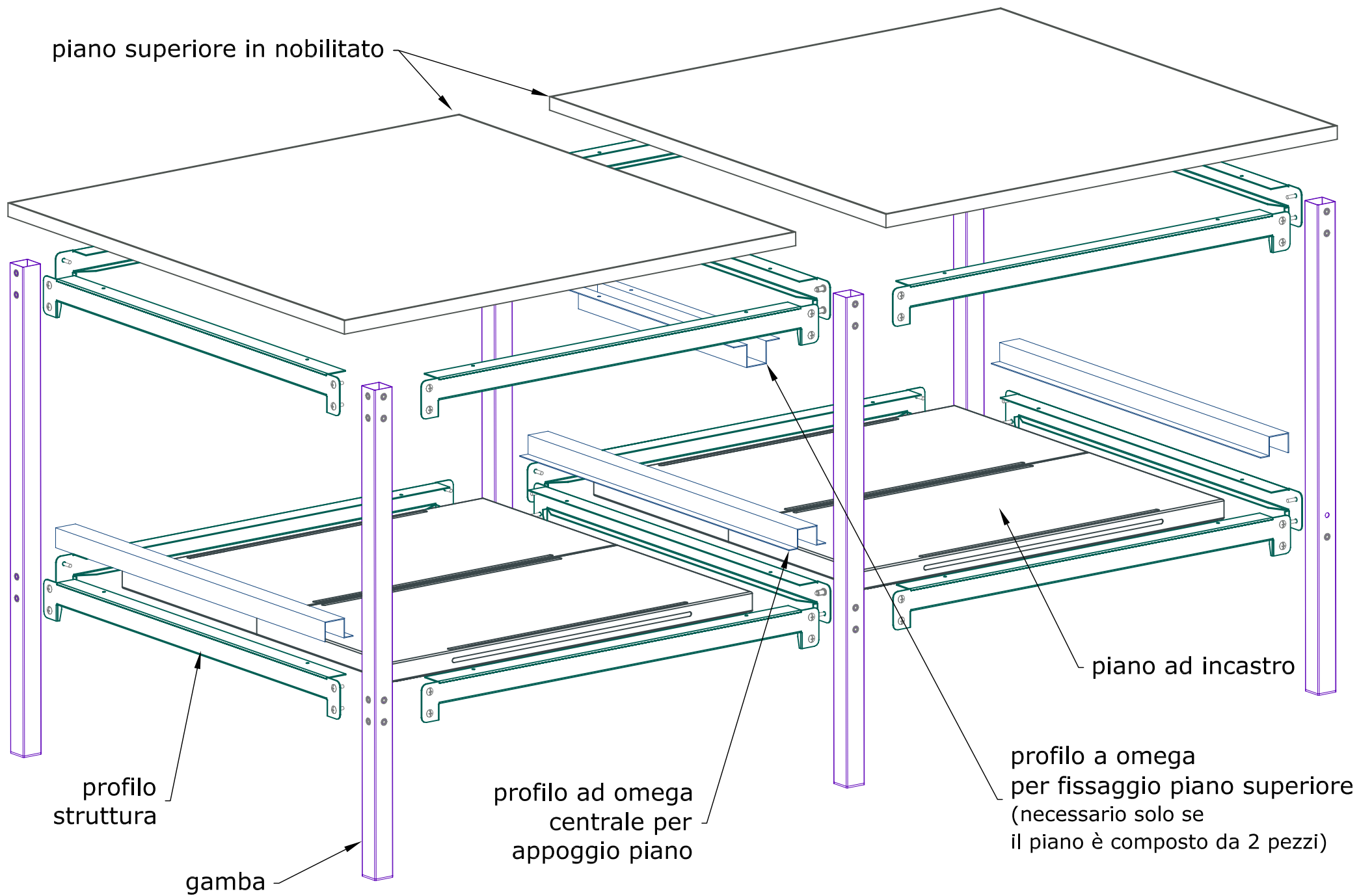


BANCO DA LAVORO dim.800x2800

Q.TA	PARTICOLARE
2	piano superiore in nobilitato dim.800x1400 (n°16 vite autoforante m4,8x20 ts)
6	gamba tub.sez.40x40 (n°4 rivetto filettato M6 cad.)
6	profilo struttura di 600 (n°4 vite M6x15 T.B. cad.)
8	profilo struttura di 1200 (n°4 vite M6x15 T.B. cad.)
2	piano ad incastro di 1200x600
2	profilo laterale x appoggio piano di 600
1	profilo centrale x appoggio piano di 600
1	profilo a omega per fissaggio piano superiore (in 2 pz.) su telaio centrale





piano superiore in nobilitato

profilo struttura

gamba

profilo ad omega centrale per appoggio piano

profilo a omega per fissaggio piano superiore (necessario solo se il piano è composto da 2 pezzi)

piano ad incastro