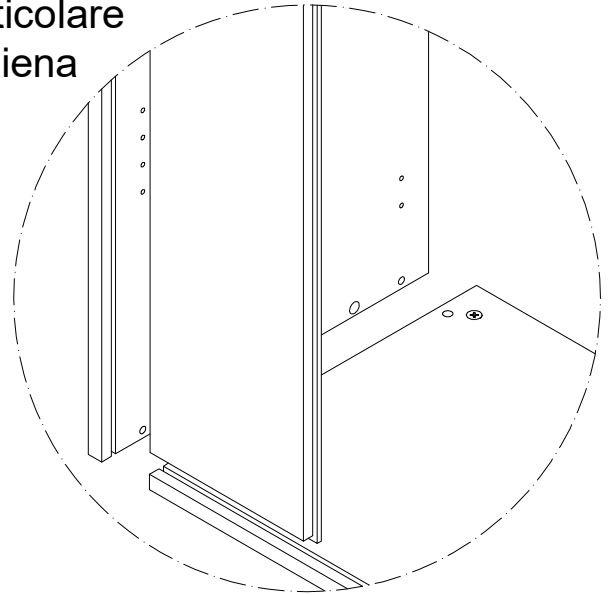
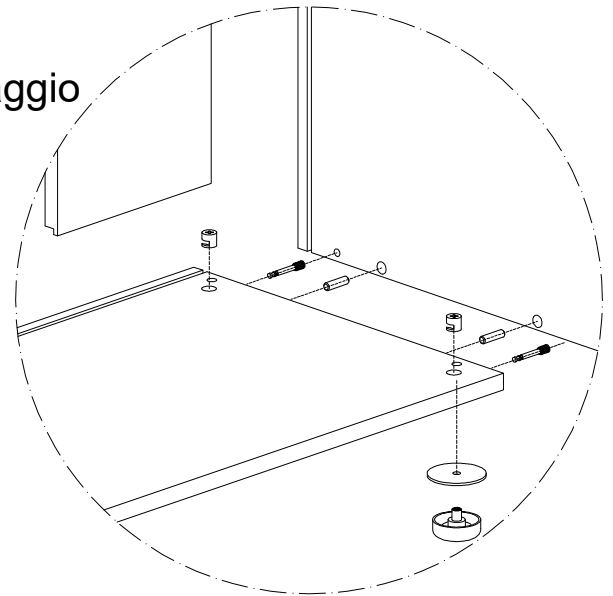


Particolare
Schiena



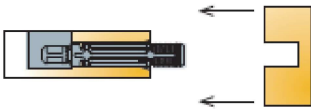
Assemblaggio



1. Premere l'eccentrico nel pannello base/top



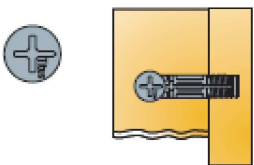
2a. Spingere la testa del perno all'interno dell'eccentrico o ...



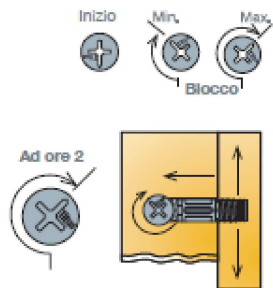
2b. Inserire il tassello del perno nel fianco



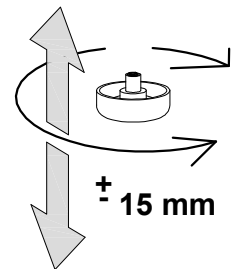
3. Assemblare i pannelli



4. Serrare l'eccentrico per bloccare il perno



Part. 1

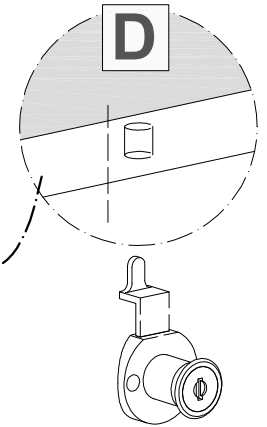
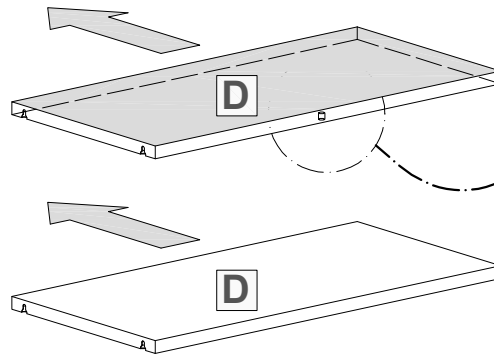
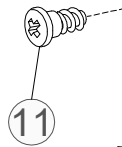
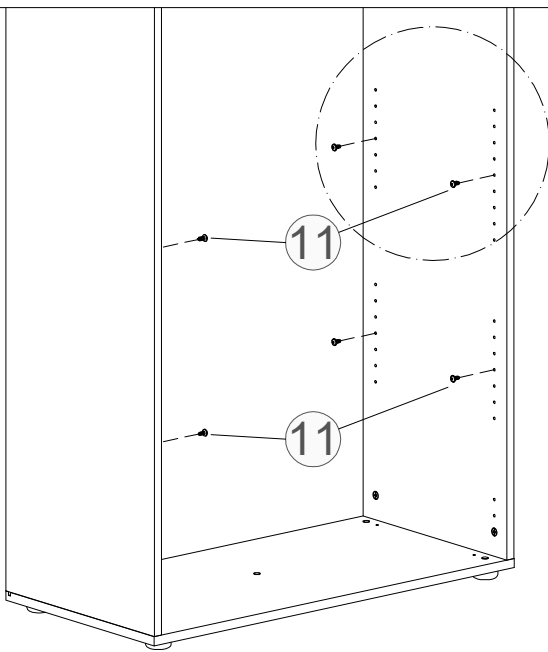


	1	2	3	4	5
FERRAMENTA hardware matériel					 x H. 268

UTENSILI tools outils		
------------------------------------	--	--

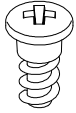
RIPIANI LEGNO
Wood shelves
Etagères en bois

Part. 1

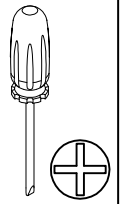


FERRAMENTA
hardware
matériel

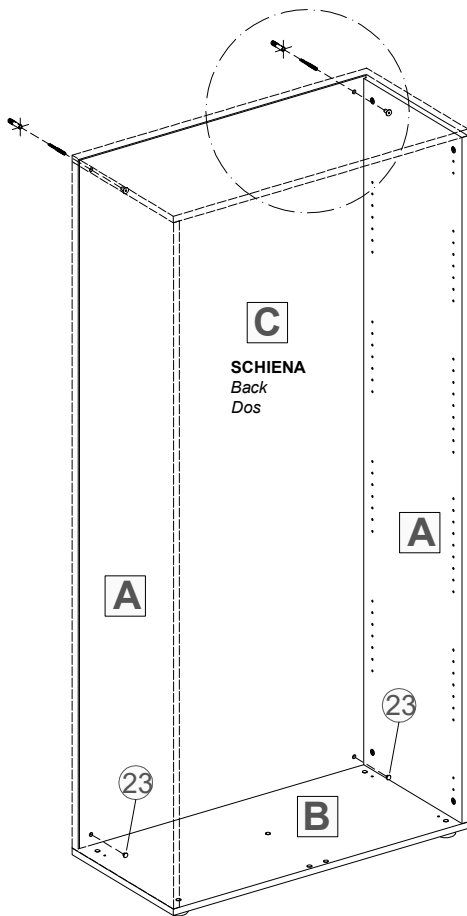
11



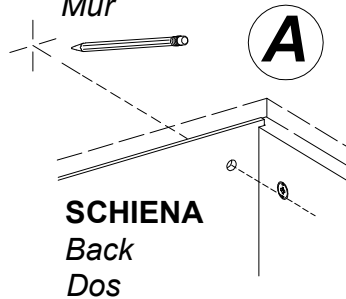
UTENSILI
tools
outils



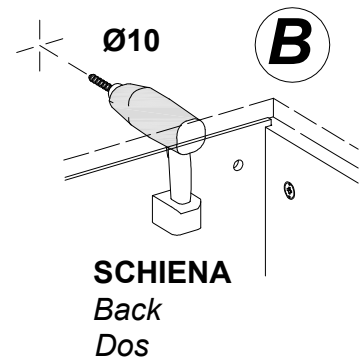
CONTENITORI P.33 - FISSAGGIO A MURO
Cabinets P.33 - Wall mounting
Armoires P.33 - Fixation murale



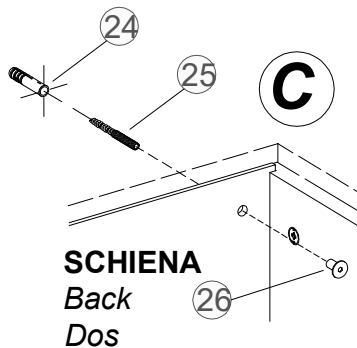
MURO
Wall
Mur



SCHIENA
Back
Dos



SCHIENA
Back
Dos



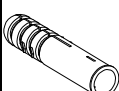
SCHIENA
Back
Dos

FERRAMENTA
hardware
matériel

23



24



25



26

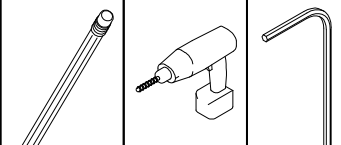


! **CONTENITORI P.33** - Fissare al muro tramite tasselli scegliendoli in base alle caratteristiche del muro

! **Cabinets P.33** - Fix to the wall with the fixing provided, in accordance with the structure of the wall

! **Armoires P.33** - Fixez au mur par des chevilles selectionnees suivant les caracteristiques structurales du mur

UTENSILI
tools
outils



Ø10