

Parti incluse



4 Viti x 25mm



1 Pomello x fissaggio al Sortosedile



1 Rondella



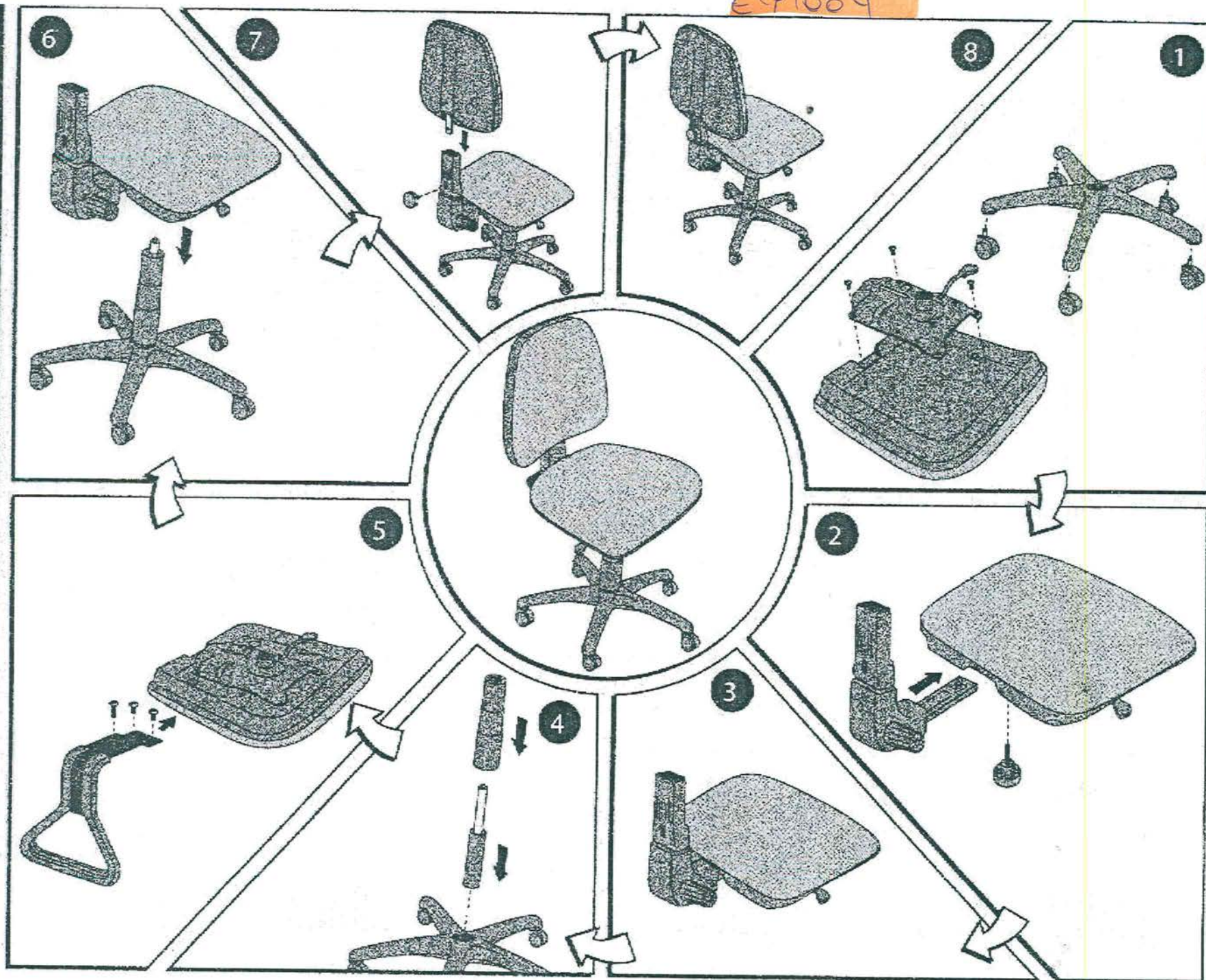
1 Pomello x fissaggio allo schienale



2 Braccioni

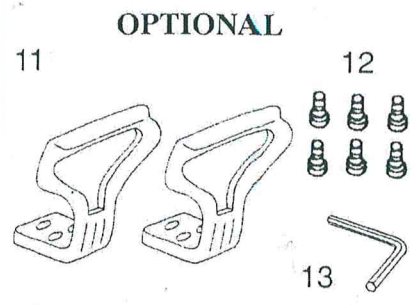
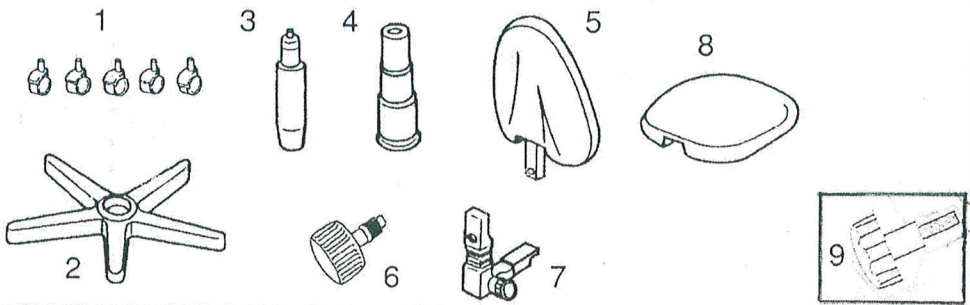
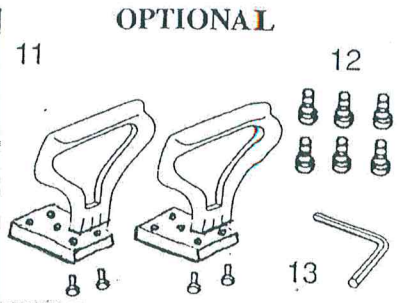


6 Viti x Fissaggio Braccioni



EP 1004

ISTRUZIONI DI MONTAGGIO ASSEMBLY INSTRUCTIONS



A

**PUSH IN - SPINGERE
POUSSER - DRUCKEN**

E

H

B

1- Place the 5 star base with the casters inserted onto the floor. Put the gas pump into the hole in the 5 star base.
- Posizionare il basamento con le ruote a terra ed inserire la pompa nel foro centrale.
- Placer le piétement avec ses roulettes a terre et inserer le verin dans le trou central.
- Das Fusskreuz mit den Rollen auf den Boden stellen und die Gasfeder in die Mitte des Fusskreuzes

F

I

C

2- Place the plastic telescopic cover over the gas pump and push downwards.
- Inserire il soffiato (copicolonna) sopra la pompa spingendolo verso il basso.
- Inserer le cache verin en le poussant vers le bas.
- Die Teleskopabdeckung in die gasfeder einstecken und sie nach unten ziehen.

G

D

3- Push the plastic telescope all the way down so that it touches the 5 star base.
- Spingere completamente il soffiato verso il basso sino alla base.
- Inserer le cache verin en le poussant vers le bas jusqu'a fond.
- Die teleskopabdeckung bis zum Fusskreuz nach unten ziehen.

