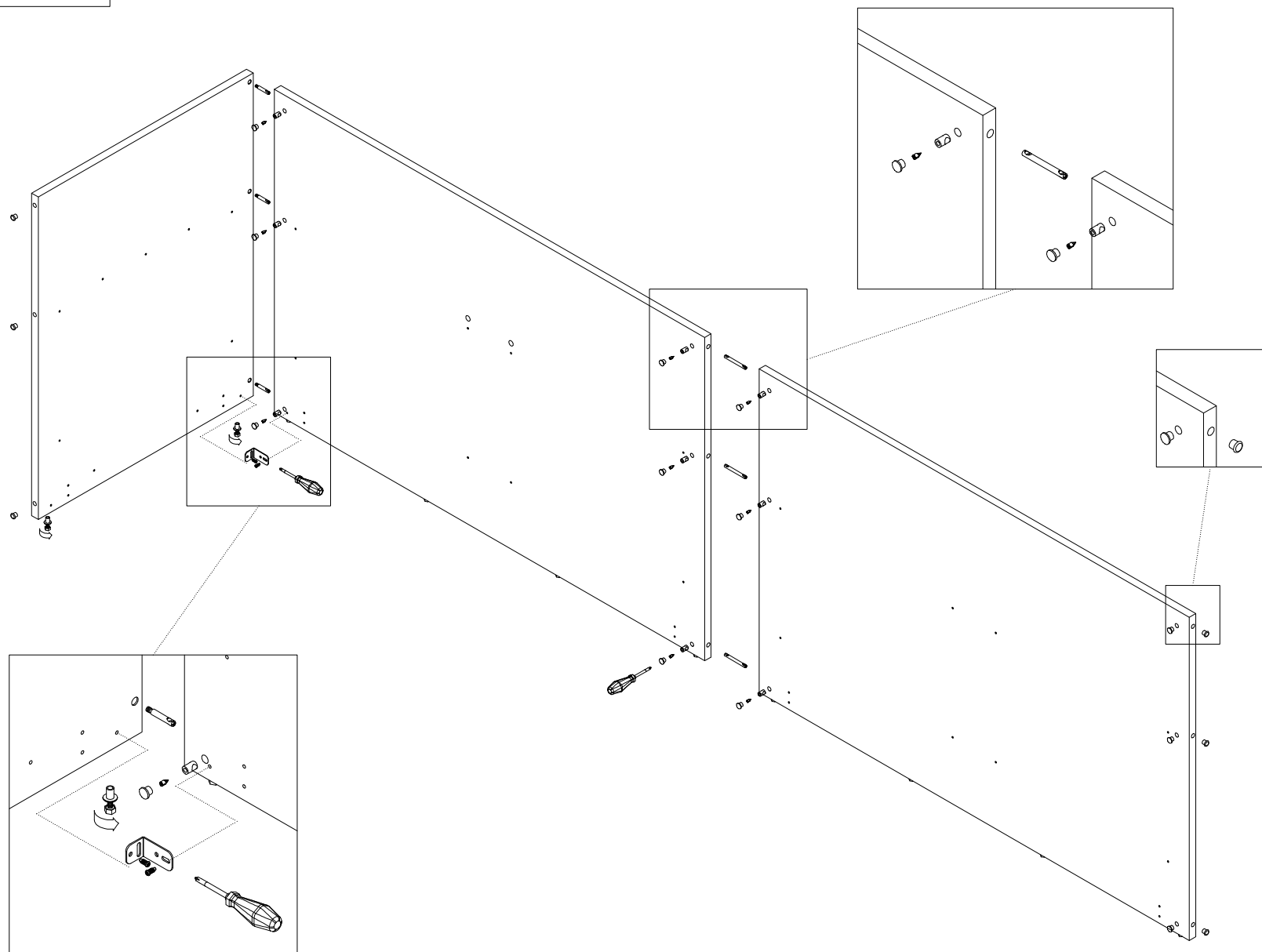


# FUNNY RECEPTION - 1

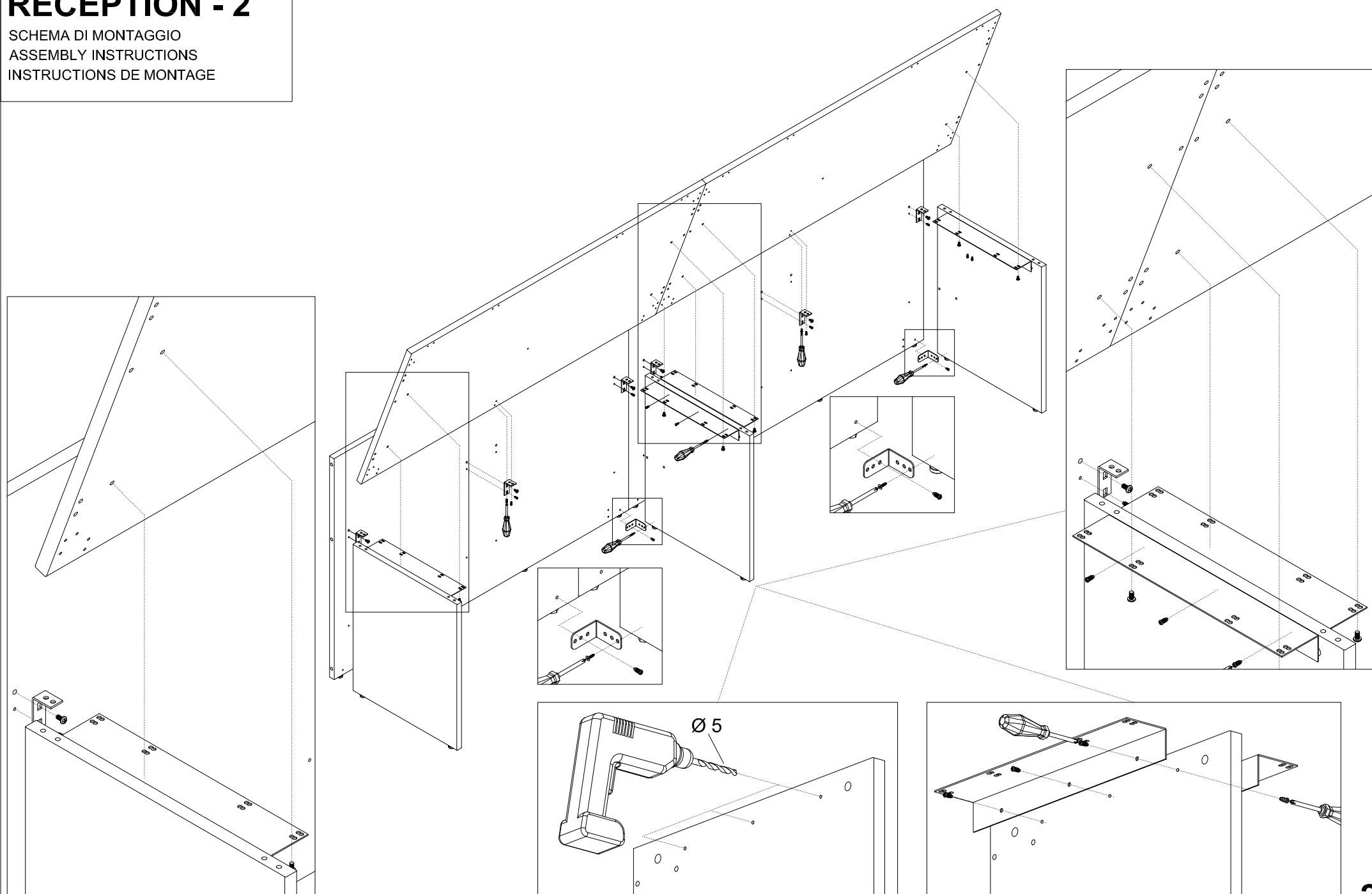
SCHEMA DI MONTAGGIO  
ASSEMBLY INSTRUCTIONS  
INSTRUCTIONS DE MONTAGE



1

# FUNNY RECEPTION - 2

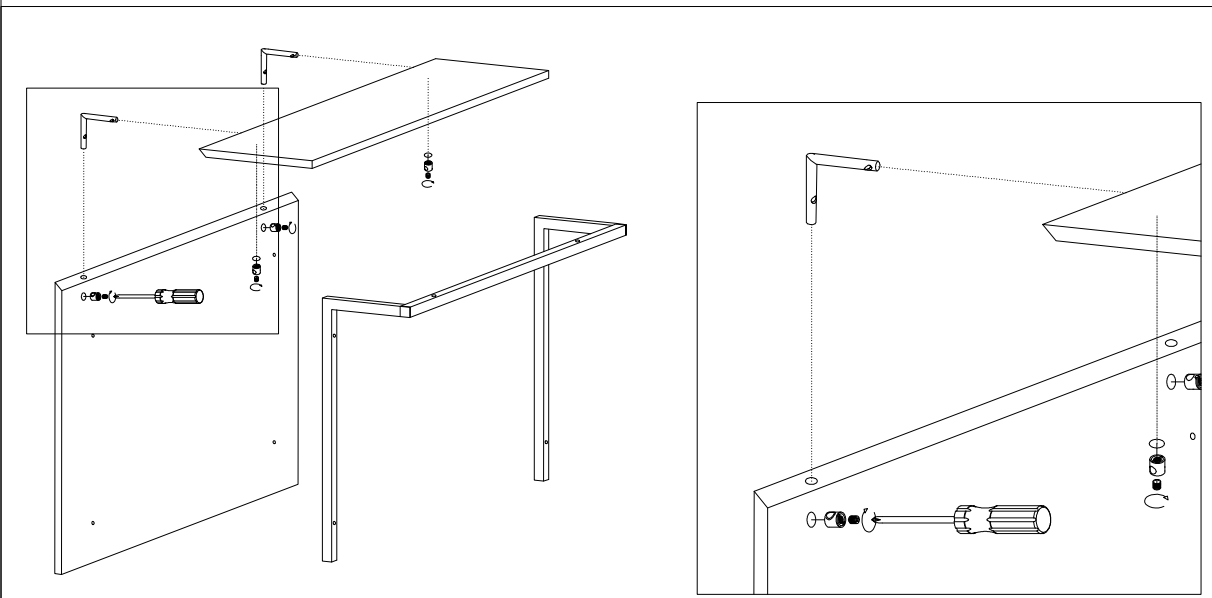
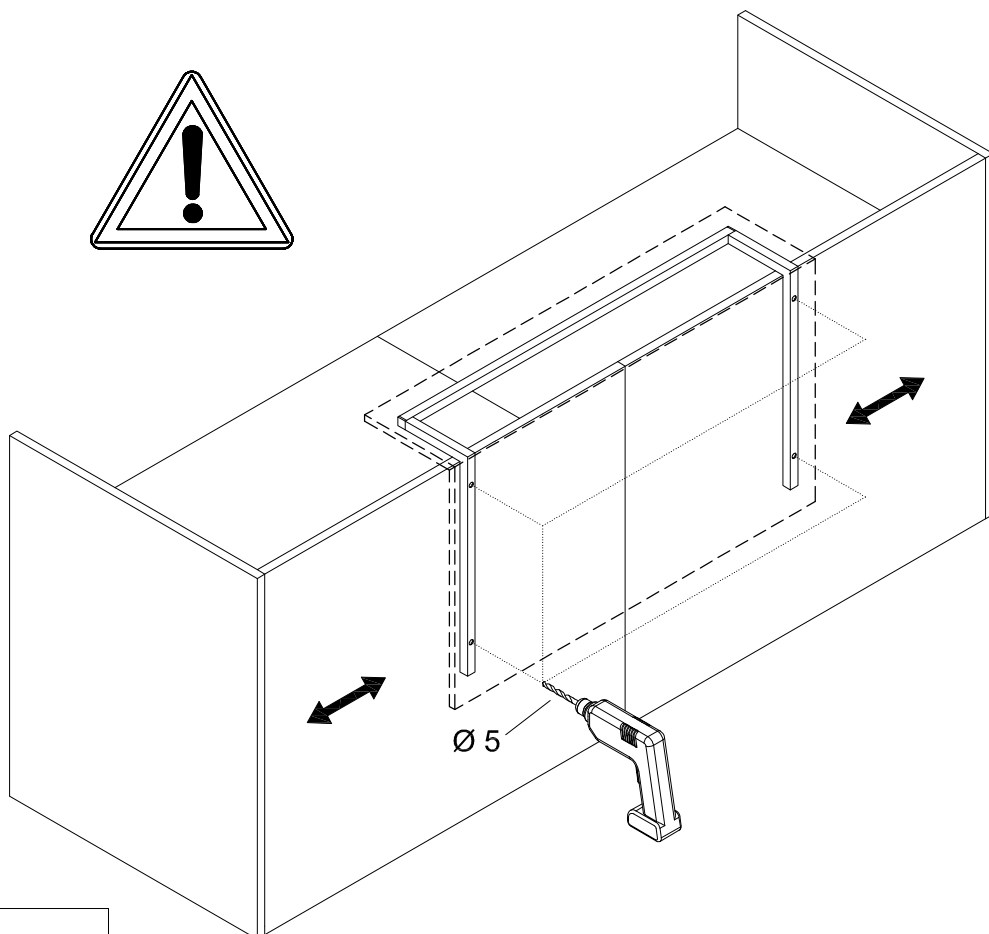
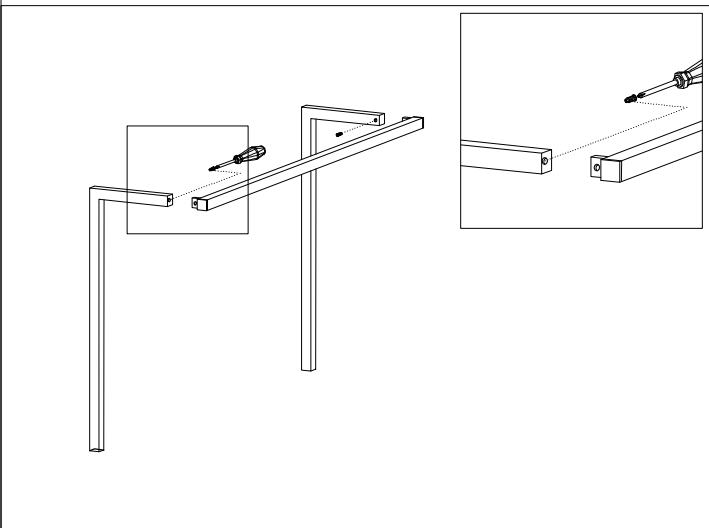
SCHEMA DI MONTAGGIO  
ASSEMBLY INSTRUCTIONS  
INSTRUCTIONS DE MONTAGE



2

# FUNNY RECEPTION - 3

SCHEMA DI MONTAGGIO  
ASSEMBLY INSTRUCTIONS  
INSTRUCTIONS DE MONTAGE



Posizionare la struttura in metallo in base a dove si vuole la mensola rispetto allo schermo frontale

Place the metal structure based on where you want the shelf over the front screen

Placez la structure métallique selon l'endroit où vous souhaitez l'étagère au-dessus de l'écran avant



Forare lo schermo frontale con punta da Ø 7mm - utilizzando i 4 fori della struttura in metallo

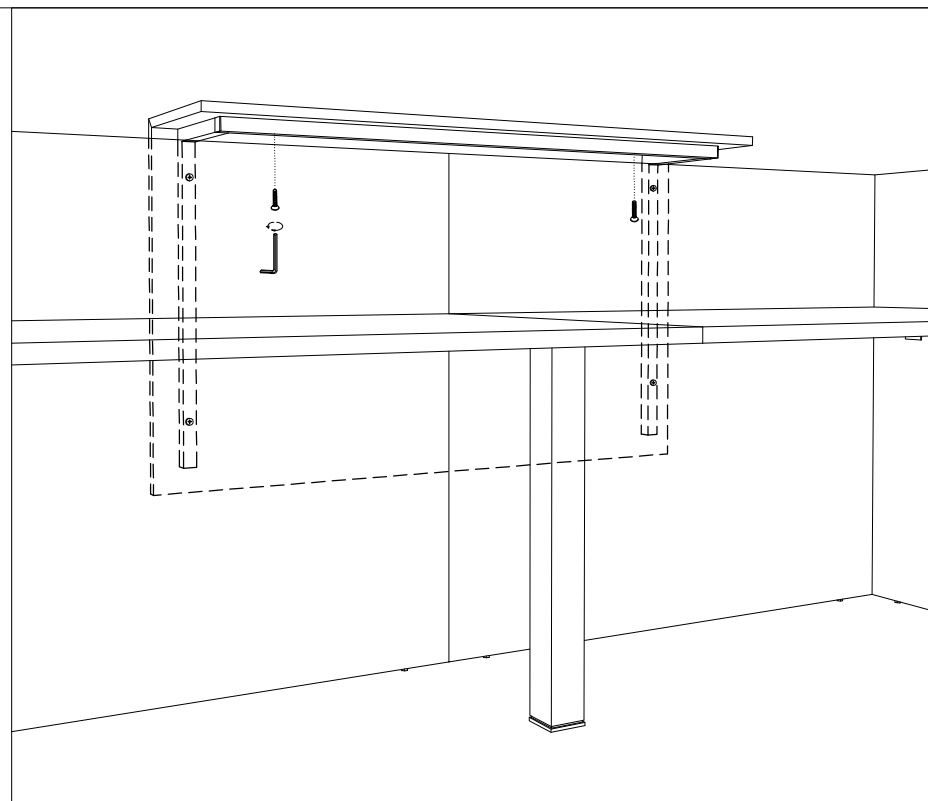
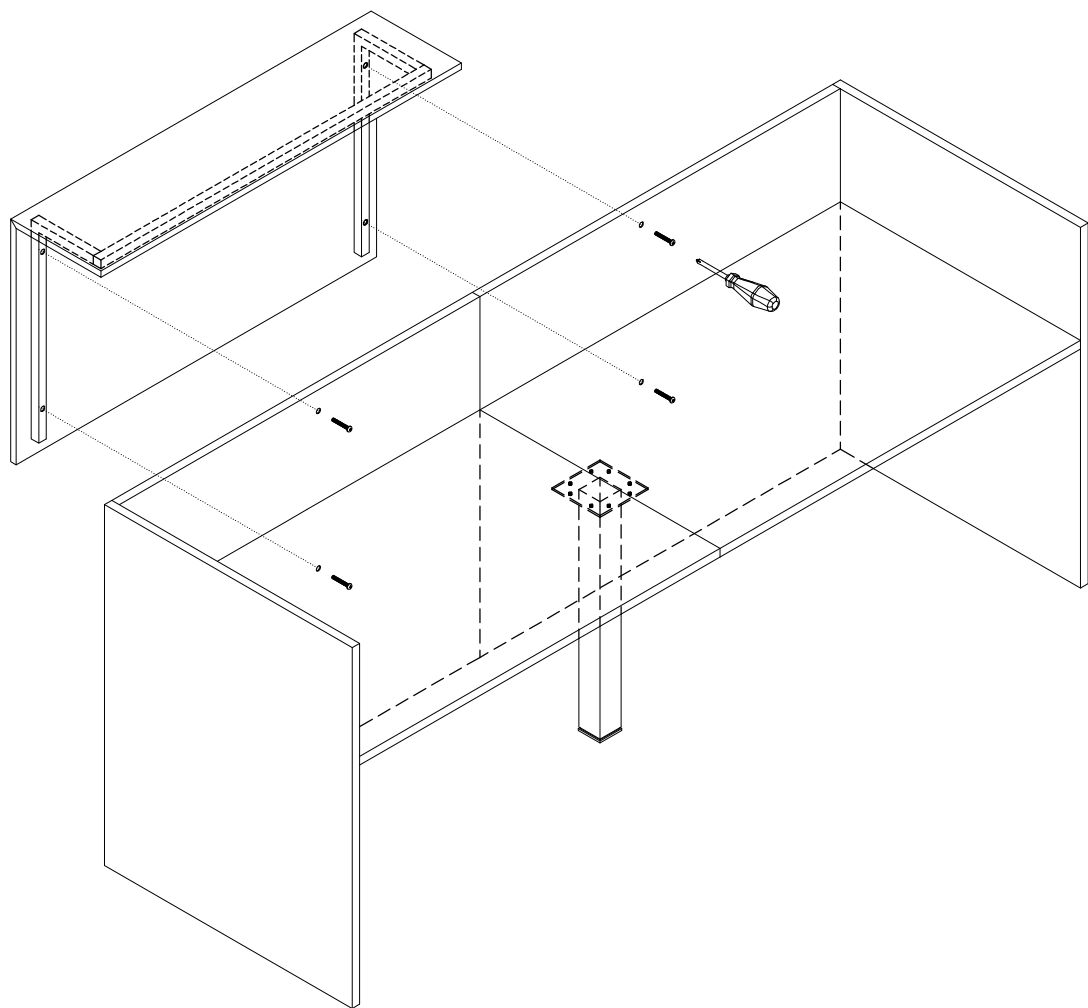
Drill holes in the front screen with drill Ø 7mm - using the 4 holes in the metal frame

Percer des trous dans l'écran avant avec le foret Ø 7mm - en utilisant les 4 trous dans le châssis en métal

3

# FUNNY RECEPTION - 4

SCHEMA DI MONTAGGIO  
ASSEMBLY INSTRUCTIONS  
INSTRUCTIONS DE MONTAGE



4