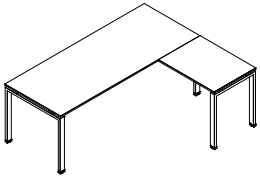
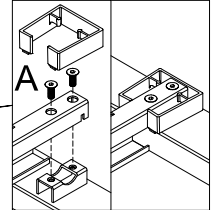
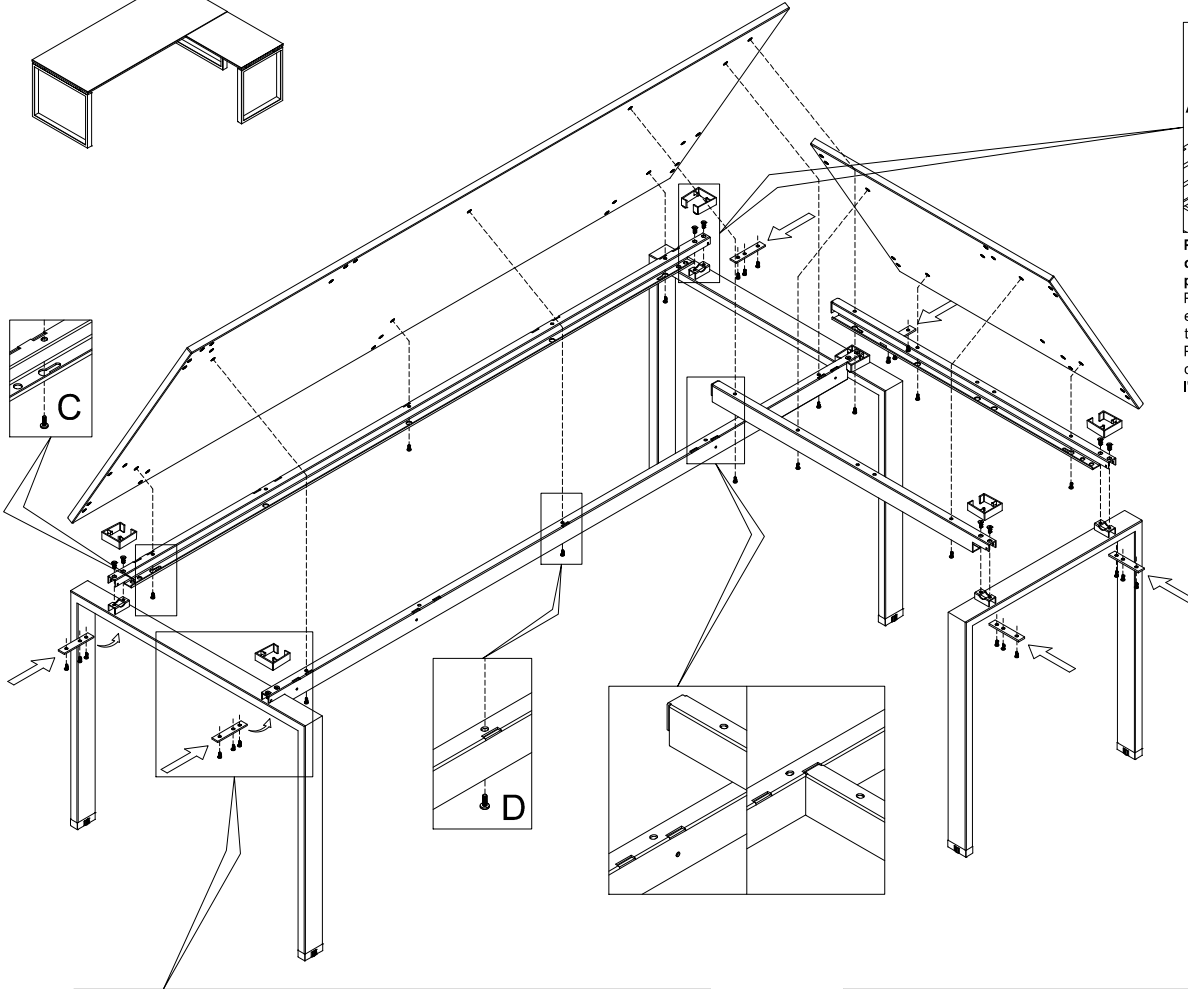
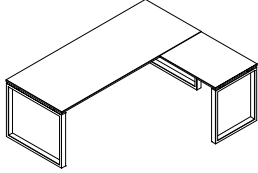


ISTRUZIONI DI MONTAGGIO GAMBA ANELLO E GAMBA U
ASSEMBLY INSTRUCTIONS FOR RING LEG AND U LEG
INSTRUCTION DE MONTAGE PIETEMENT EN FORME D'ANNEAU ET PIETEMENT U

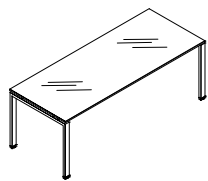
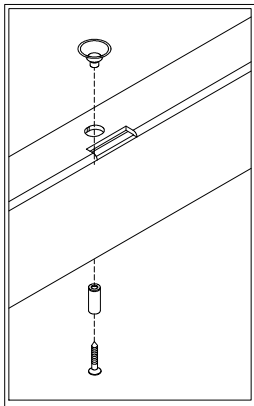
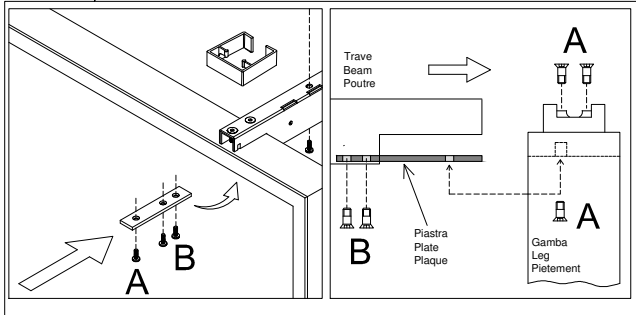
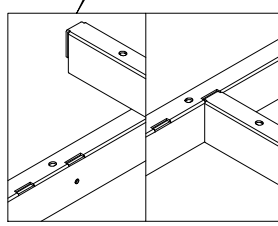
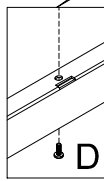
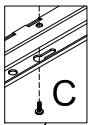
A	TSPEI M6x16
B	TBEI M6x12
C	TBL COMBI M6x12
D	TC M6,8x13



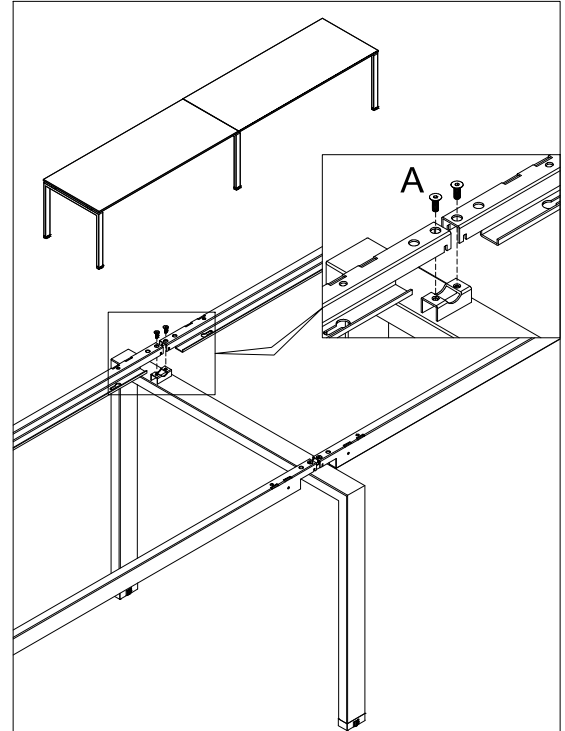
Fare attenzione.
Le travi devono essere fissate con la cava rivolta all'interno. Tutti gli accessori vanno montati prima di fissare il piano.
Take care.
The beams should be fixed with the concave side towards inside. All accessories must be assembled before fixing Top.
Faire attention.
Les poutres doivent être fixer avec la partie concave à l'intérieur. Tous les accessoires doivent être assemblés avant de fixer Haut.



Posizionare gli elementi decorativi prima di fissare il piano alla struttura.
Position the decorative elements before fixing the top to the structure.
Positionner les éléments décoratifs avant de fixer l'étagère à la structure.

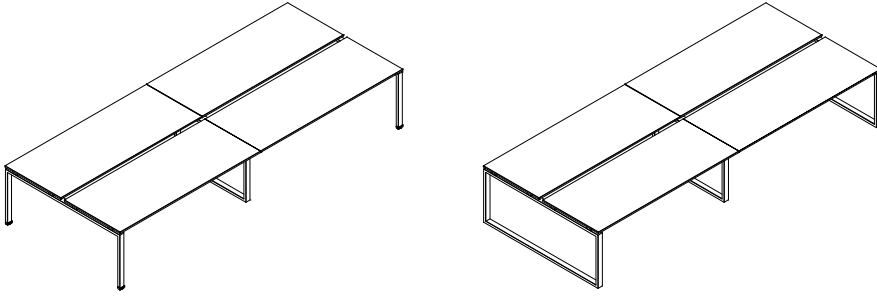


Supporto VENTOSA per piani in vetro.
SUCKER support for glass tops.
Support avec VENTOUSE pour plan en verre.

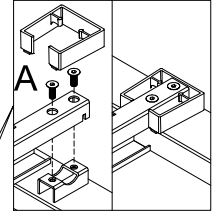


ISTRUZIONI DI MONTAGGIO GAMBA ANELLO E GAMBA U
ASSEMBLY INSTRUCTIONS FOR RING LEG AND U LEG
INSTRUCTION DE MONTAGE PIETEMENT EN FORME D'ANNEAU ET PIETEMENT U

A	TSPEI M6x16
B	TBEI M6x12
C	TBL COMBI M6x12
D	TC M6,8x13



Fare attenzione.
Le travi devono essere fissate con la cava rivolta all'interno. Tutti gli accessori vanno montati prima di fissare il piano.
 Take care.
 The beams should be fixed with the concave side towards inside. All accessories must be assembled before fixing Top.
 Faire attention.
 Les poutres doivent être fixer avec la partie concave à l'intérieur. Tous les accessoires doivent être assemblés avant de fixer Haut.



Posizionare gli elementi decorativi prima di fissare il piano alla struttura.
 Position the decorative elements before fixing the top to the structure.
 Positionner les éléments décoratifs avant de fixer l'étagère à la structure.

