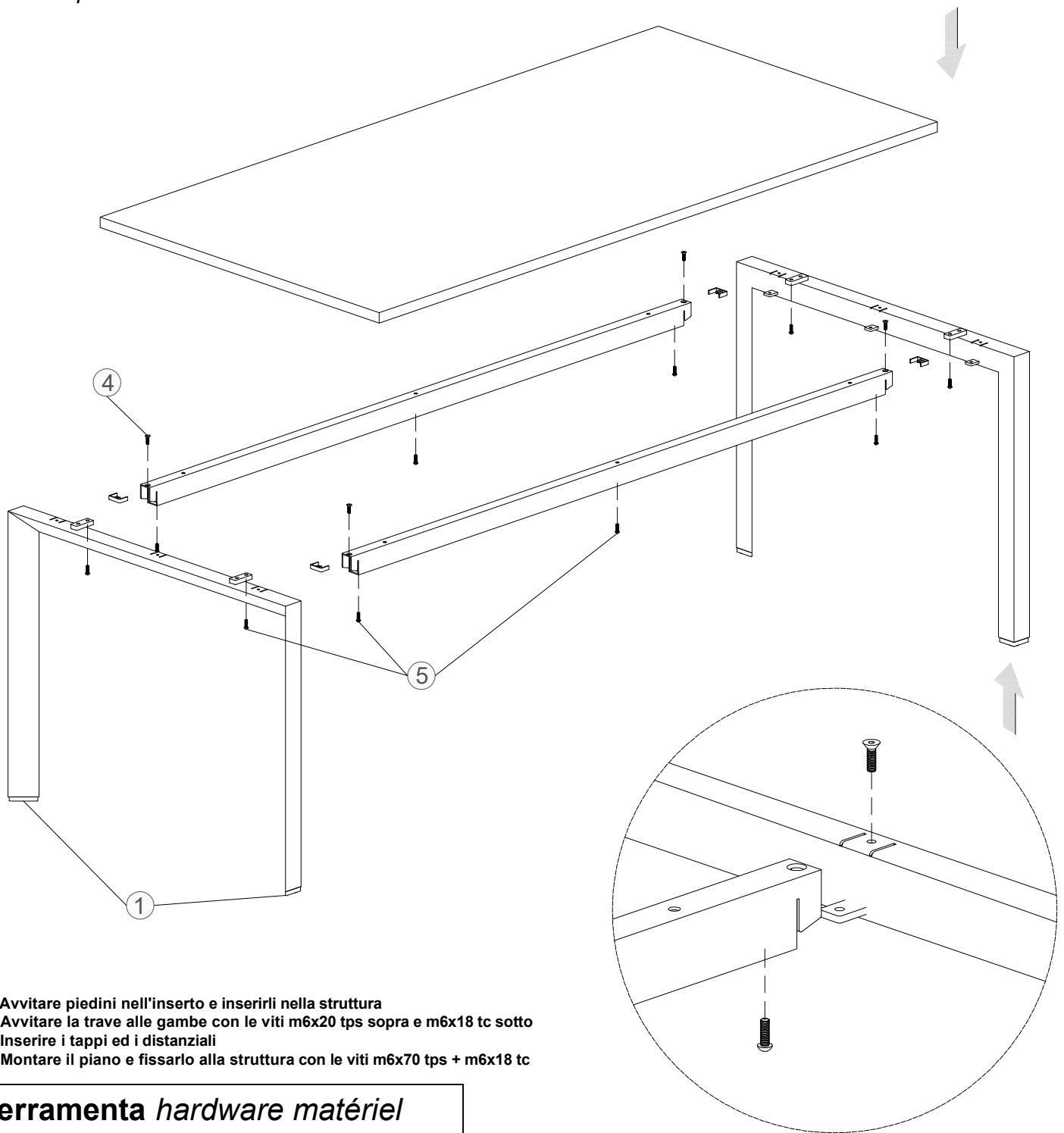


**Struttura metallica standard Coppia gambe P.900 mm**  
Structure for standard desk Legs W.900  
Structure pour standard bureaux Pied W.900



- 1 - Avvitare piedini nell'inserto e inserirli nella struttura
- 2 - Avvitare la trave alle gambe con le viti m6x20 tps sopra e m6x18 tc sotto
- 3 - Inserire i tappi ed i distanziali
- 4 - Montare il piano e fissarlo alla struttura con le viti m6x70 tps + m6x18 tc

## Ferramenta hardware matériel

1	2	3	4	5	6			
<b>N. 4</b> Inserti x piedino	<b>N. 4</b> Piedino D.25 M10	<b>N. 4</b> Tappo a molletta x trave	<b>N. 4</b> Vite M6x20 tps	<b>N. 12</b> Vite M6x18 tc	<b>N. 1</b> Chiave esagonale M4			