


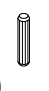





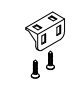

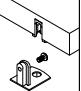

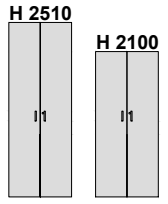


# IM\_ARMADIO STORAGE\_ARMOIRES

PAG  
01



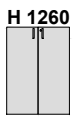
**FISSAGGIO CERNIERA**  
Hinge assembly \_ System d'assemblage de charnière

**DIVISORIO FISSO**  
Fixed shelf  
Etagère fixe

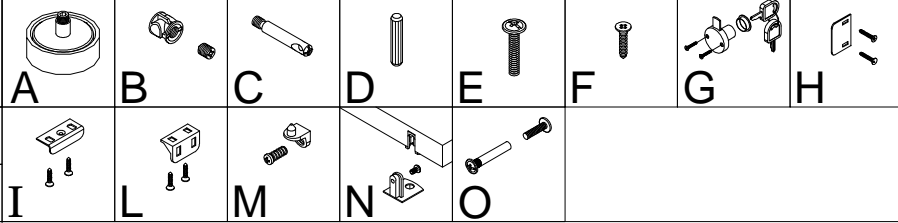
**DIVISORIO FISSO**  
Fixed shelf  
Etagère fixe



**RIPIANO MOBILE**  
mobile shelf  
diviseur mobile

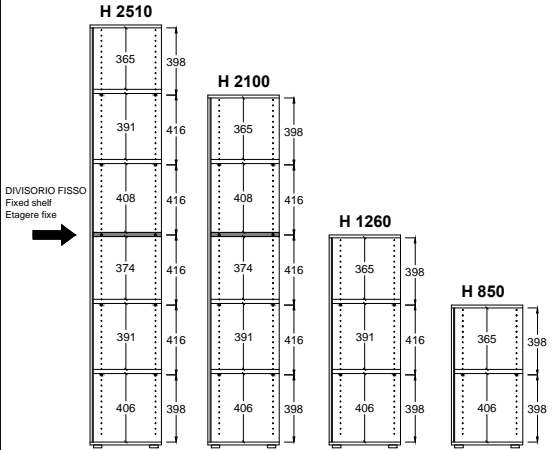


# IM\_ARMADIO STORAGE\_ARMOIRES

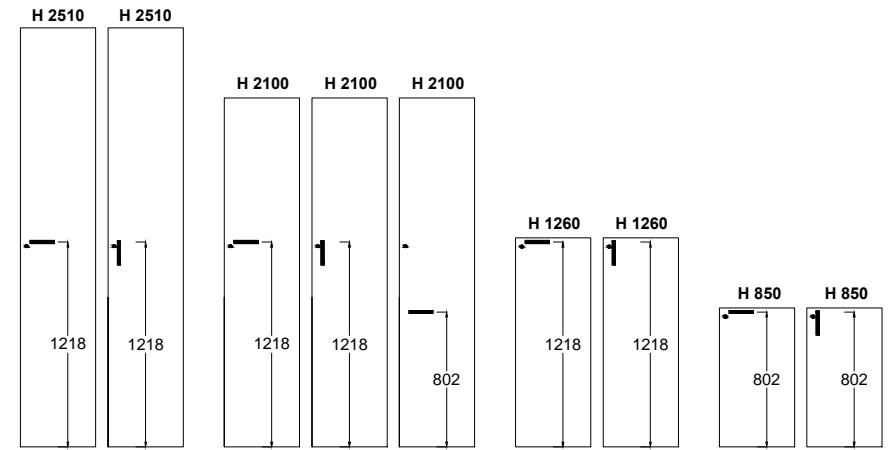


PAG  
02

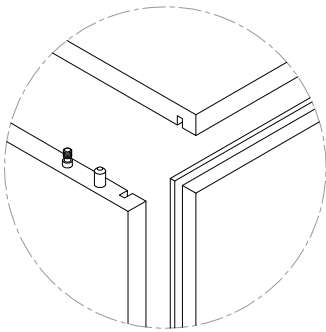
## POSIZIONE RIPIANI Shelves position\_Etagere position



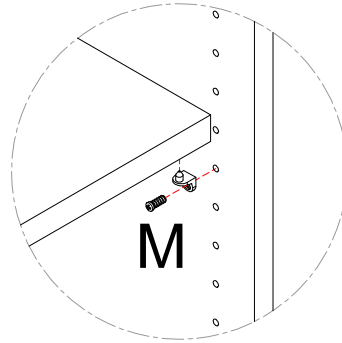
## POSIZIONE MANIGLIA Handle position\_Position de poigne



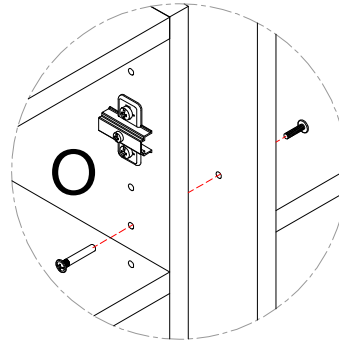
## ASSEMBLAGGIO SCHIENA Assembly of back panel Assemblage dos



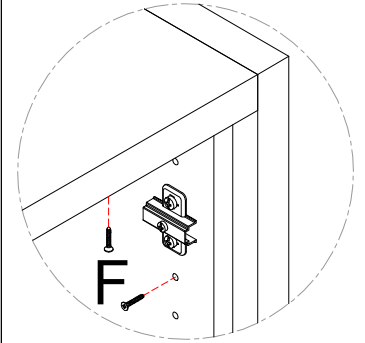
## FISSAGGIO RIPIANI MOBILI Fixing of the wooden and metal shelves Positionnement étagères en bois ou métal



## ASSEMBLAGGIO DI DUE CONTENITORI Assembly system of two cupboards System d'assemblage de deux armoires



## FISSAGGIO TOP E FIANCO DI FINITURA Fixing of the top and finishing side panel Fixation top et panneaux lateraux



## ANTA VETRO - TELAIO ALLUMINIO Glass door - Aluminum frame Porte en verre - Cadre aluminium

