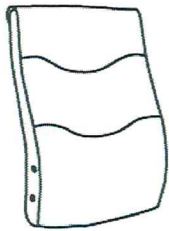

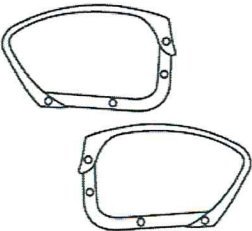
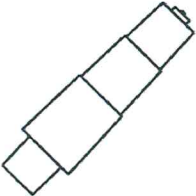

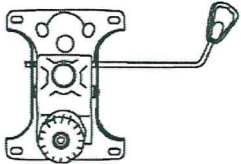

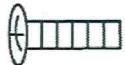
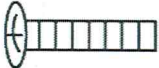



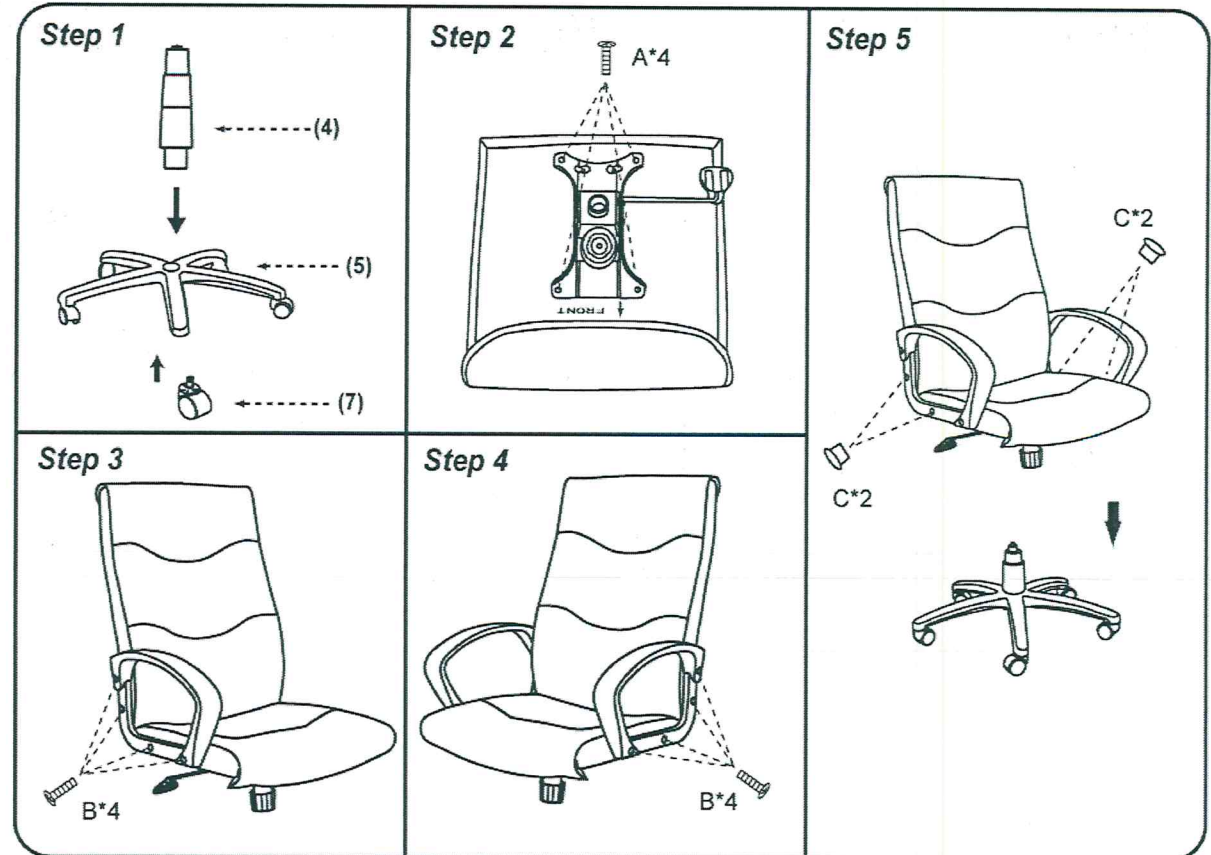
ISTRUZIONI DI MONTAGGIO

ASSEMBLY INSTRUCTIONS

E' IMPORTANTE ASSEMBLARE TUTTE LE PARTI IN MODO TALE CHE LE FRECCE DIREZIONALI INDICHINO TUTTE NELLA STESSA DIREZIONE. ASSICURARSI CHE TUTTE LE VITI SIANO FISSATE COMPLETAMENTE PRIMA DI SEDERSI. OGNI MESE, CONTROLLARE TUTTE LE VITI E FISSARLE SE NECESSARIO.

(1)x1	(2)x1	(3)x1 (L)x1 (R)
		
(4)x1	(5)x1	(6)x1
		
(7)x5	Please unscrew all screws from cushion before assembly. SVITARE TUTTE LE VITI DAL CUSCINO PRIMA DELL'ASSEMBLAGGIO.	
	(A)x4  M8 X 22	
	(B)x8  M6 X 18	
	(C)x4 	

KIT 830



It is important to assemble all parts so that the directional "Arrows" point in the same direction. Make certain that all screws are FULLY tightened before using the chair. Each month, check all screws and tighten any that may have loosened.

Il est important d'assembler les pièces de sorte que les flèches pointent toutes dans la même direction. Assurez-vous que les vis soient bien serrées avant de vous asseoir. Chaque mois, vérifiez toutes les vis et les serrer si nécessaire.