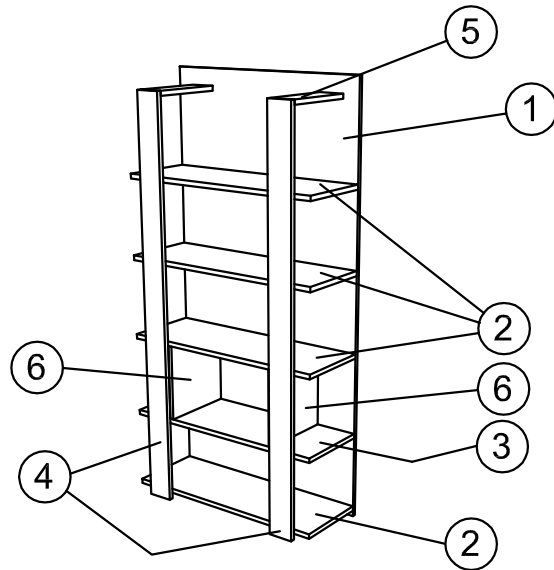
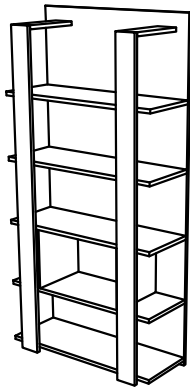


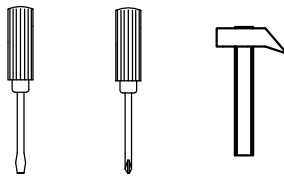
15110 Libreria

15110

ISTRUZIONI DI MONTAGGIO - NOTICE DE MONTAGE - ASSEMBLY INSTRUCTIONS



utensili necessari
outils nécessaires
tools required









15110 (A) :

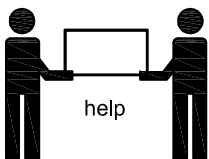
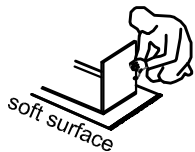
part. (1) (4) (5) (6) + ferramenta

15110 (B) :

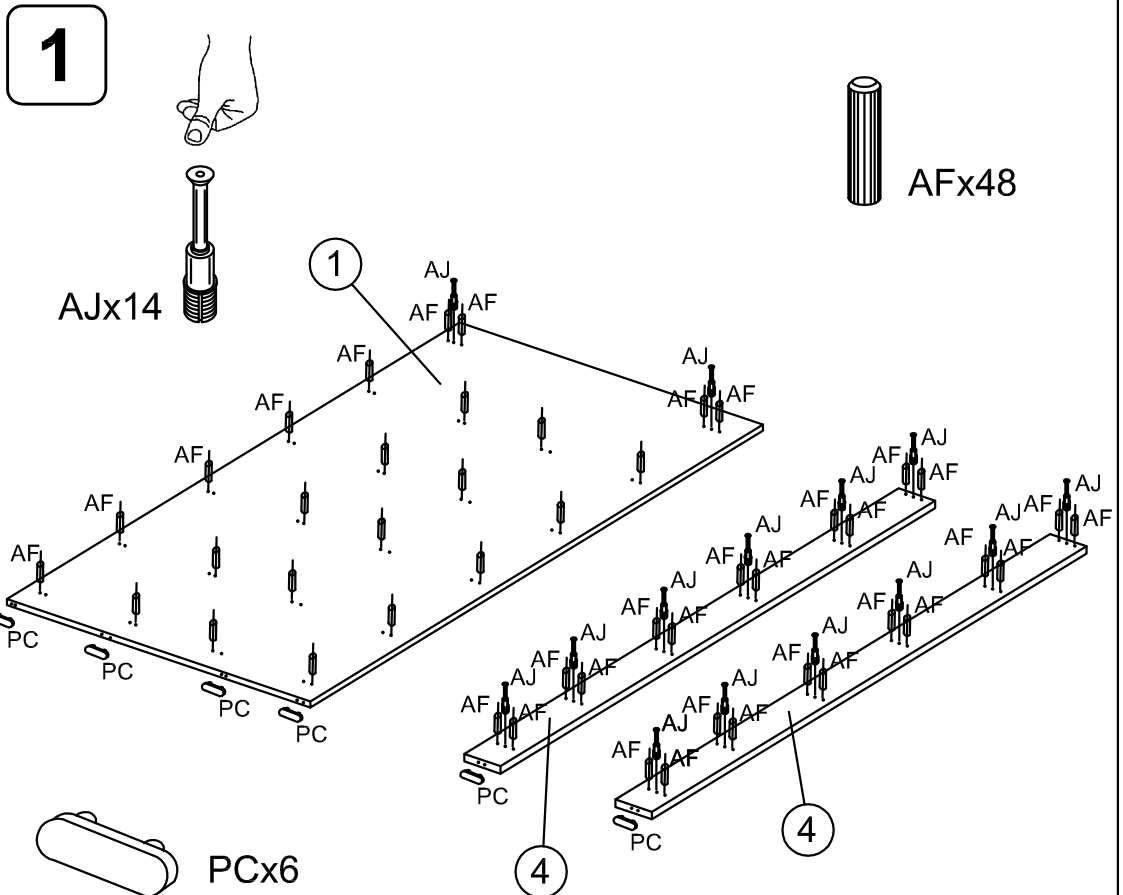
part. (2) (3)

AF 56 	AJ 14 	AM 14 	PC 6 	WA 20 	WE 1 					
---	--	---	--	--	--	--	--	--	--	--

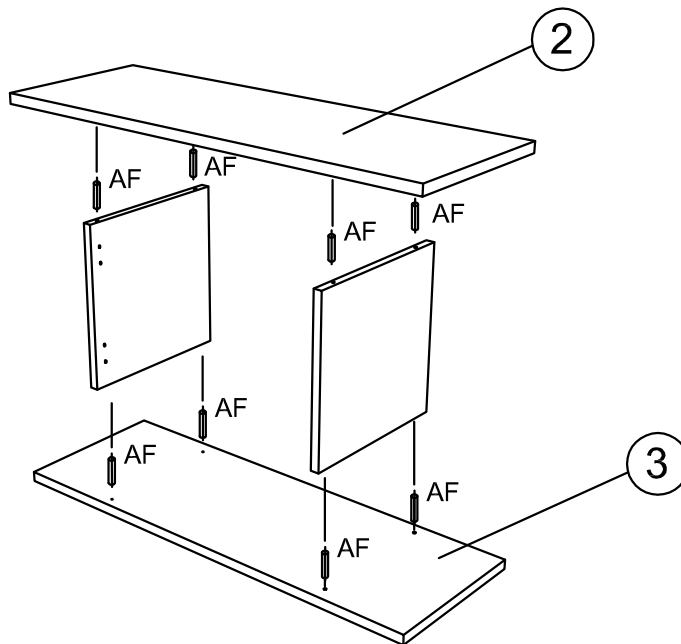
NOTES



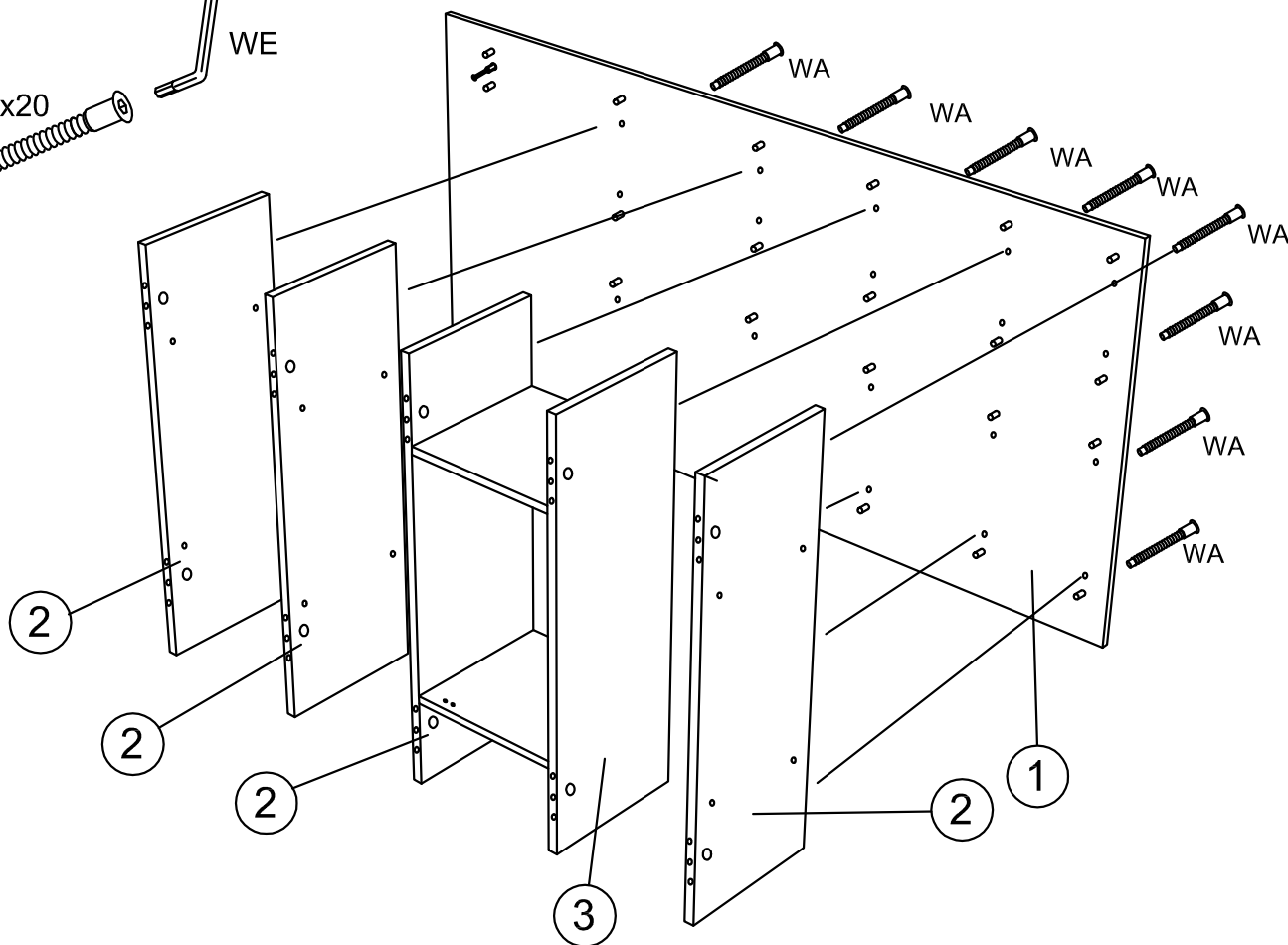
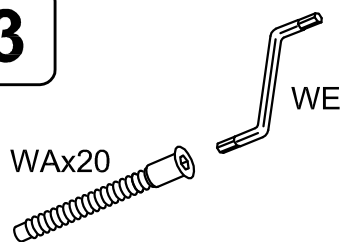
Instructions



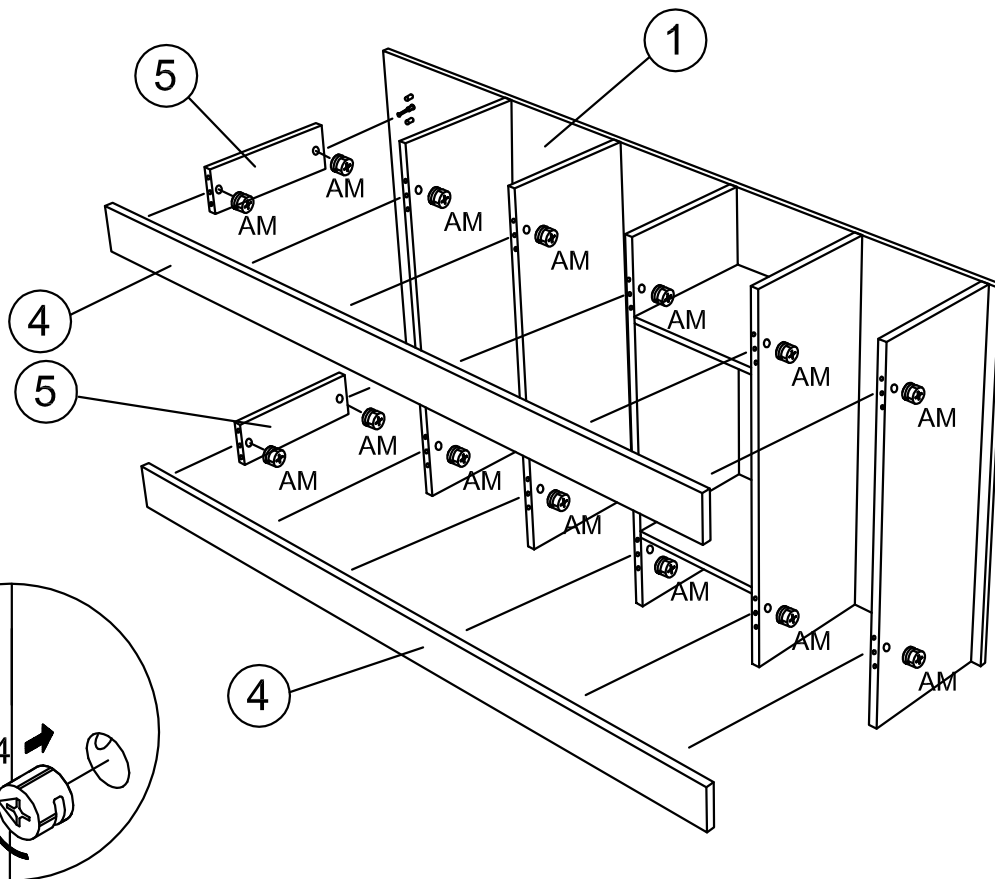
2



3



4



5

