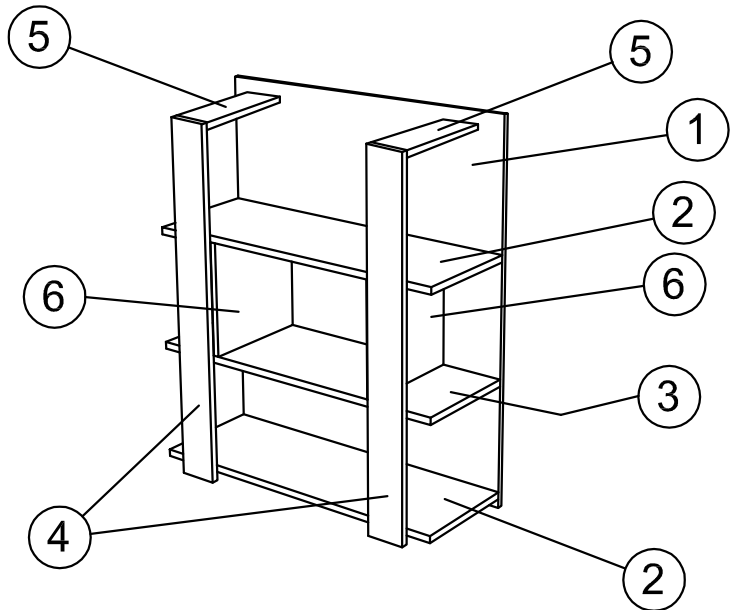
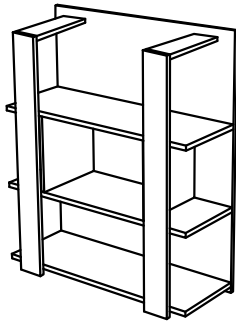


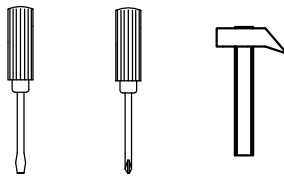
15115 Libreria

15115

ISTRUZIONI DI MONTAGGIO - NOTICE DE MONTAGE - ASSEMBLY INSTRUCTIONS

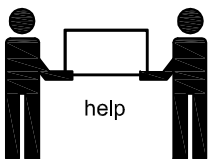
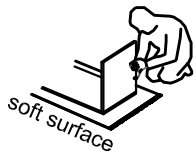


utensili necessari
outils nécessaires
tools required

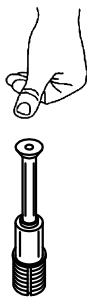


AF 40	AJ 10	AM 10	PC 6	WA 12	WE 1				
----------	----------	----------	---------	----------	---------	--	--	--	--

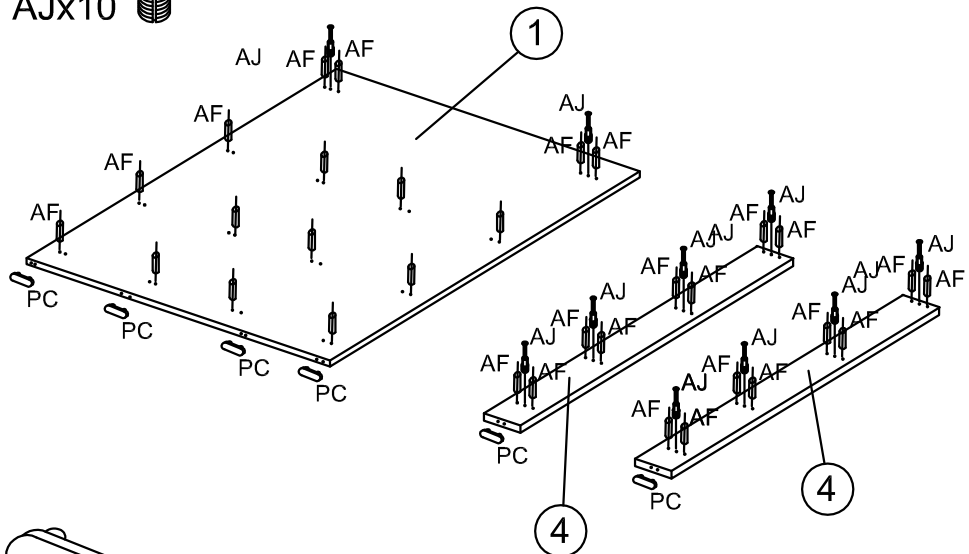
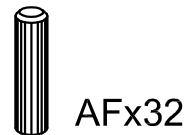
NOTES



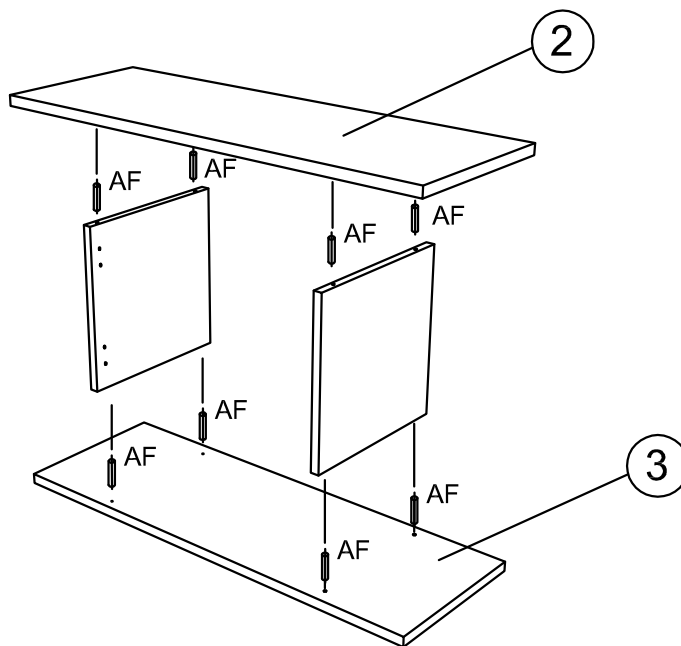
1



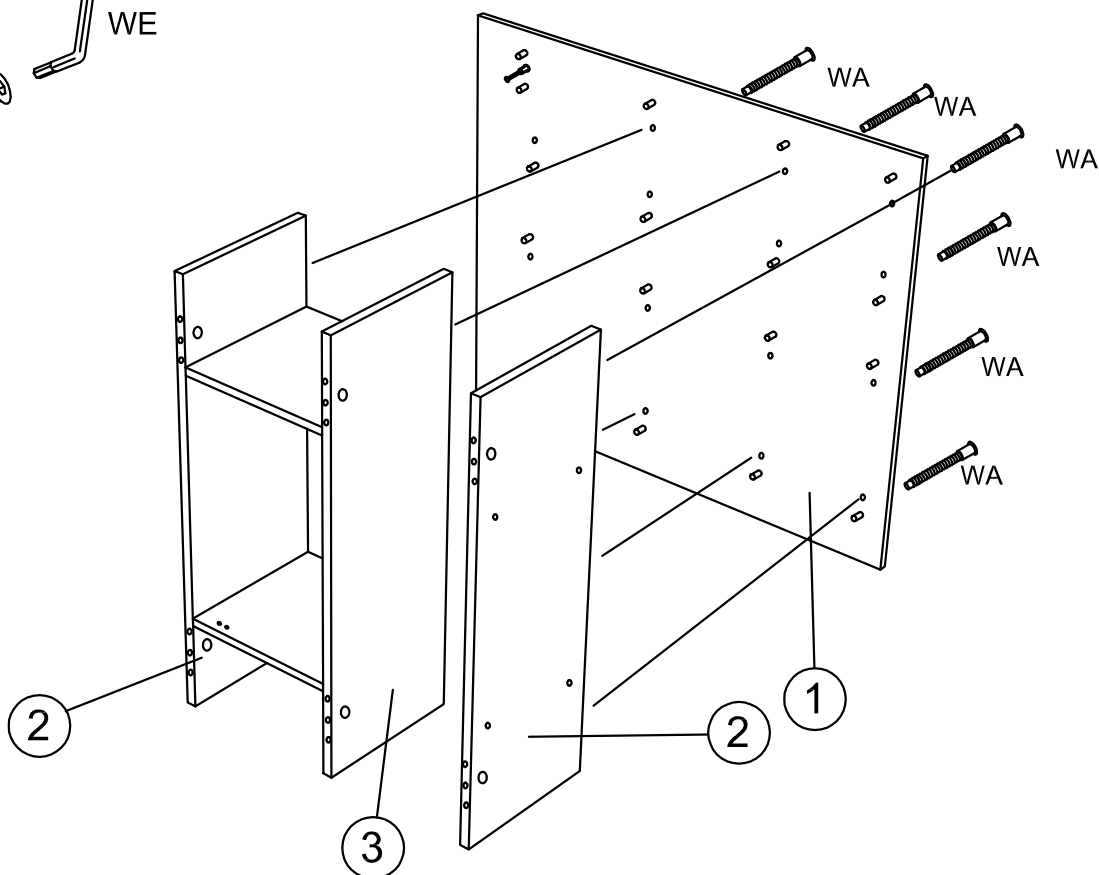
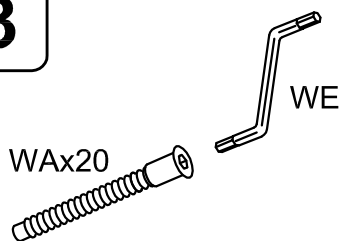
AJx10



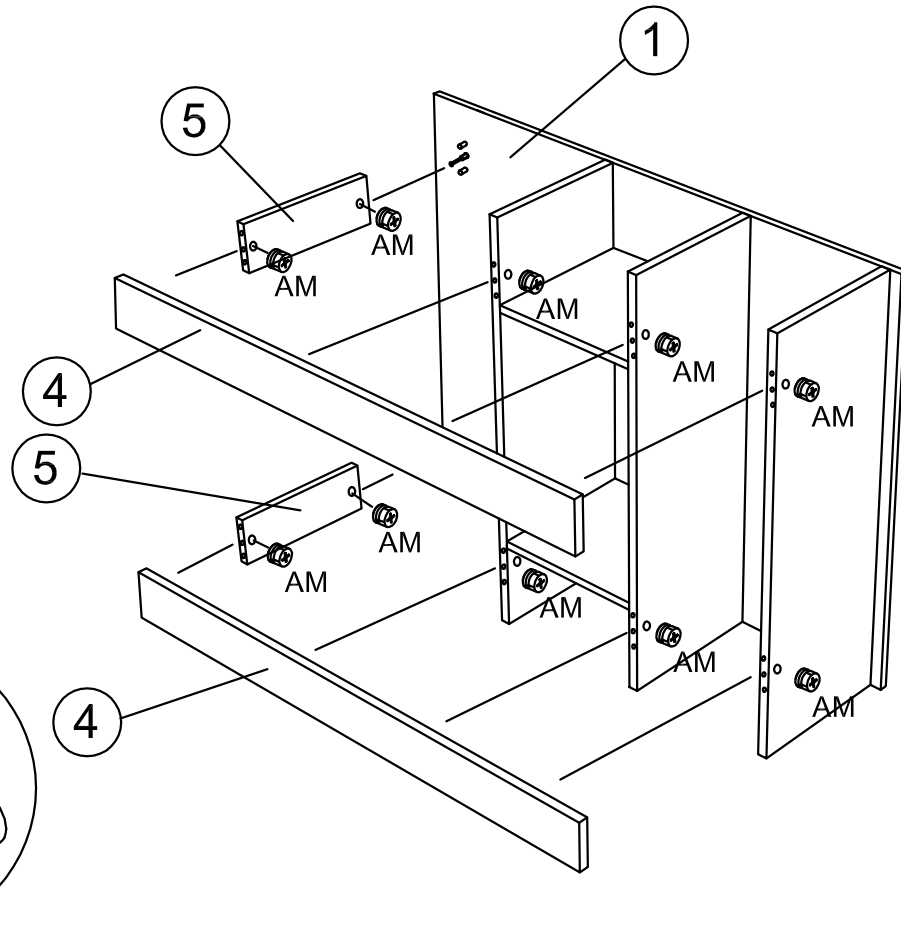
2



3



4



5

