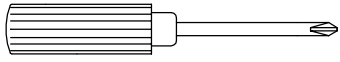
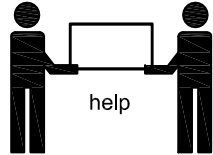
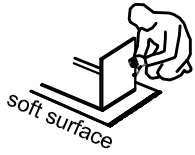
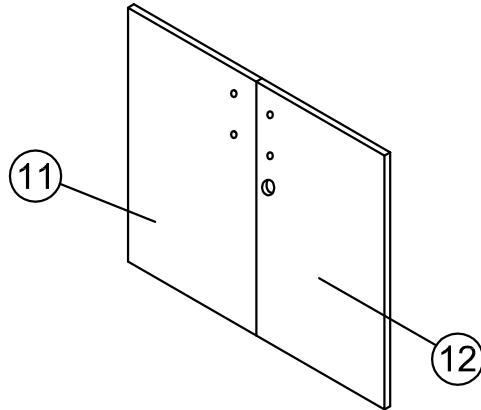


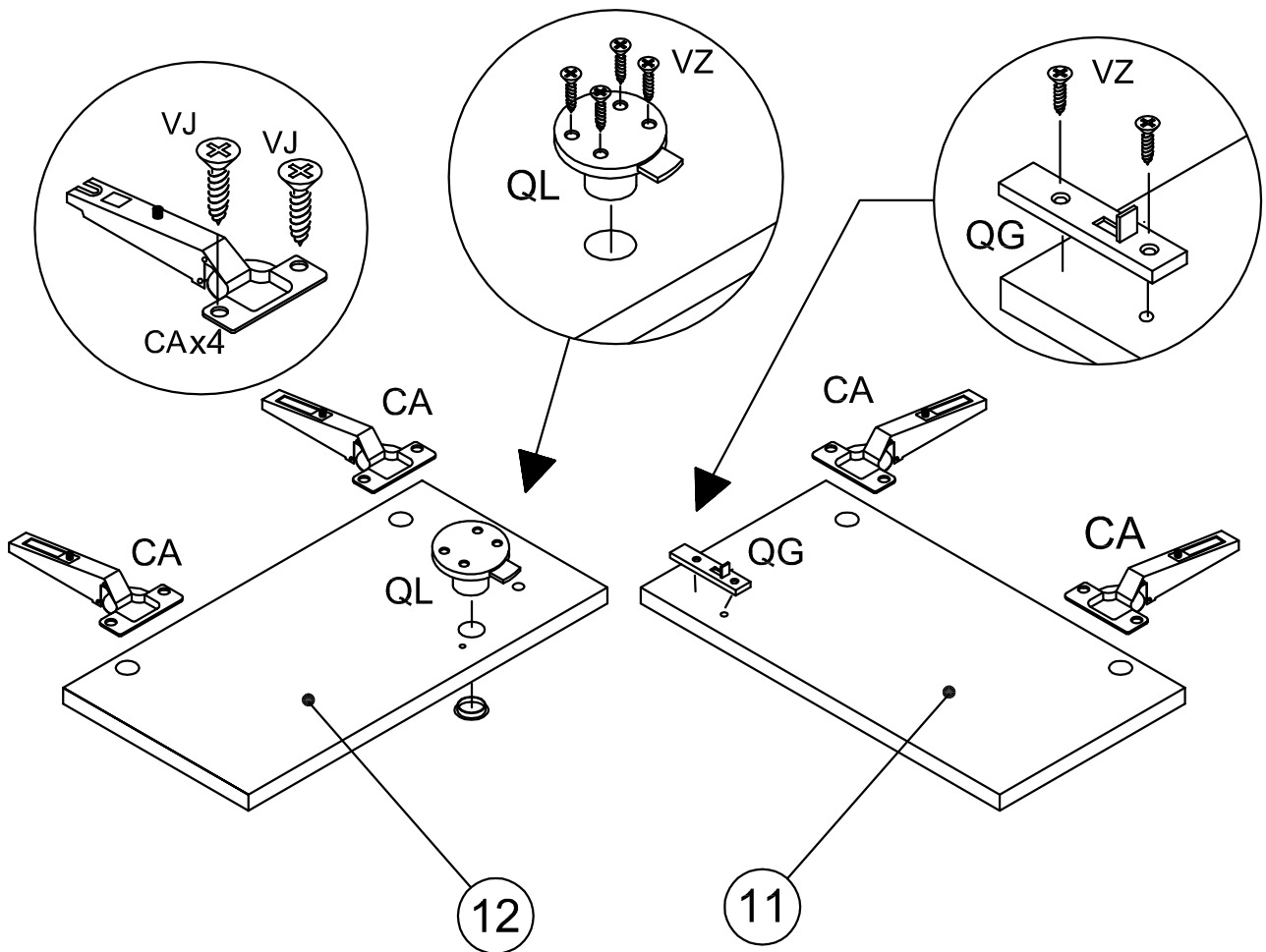
## ISTRUZIONI DI MONTAGGIO - NOTICE DE MONTAGE - ASSEMBLY INSTRUCTIONS



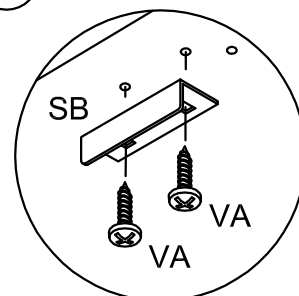
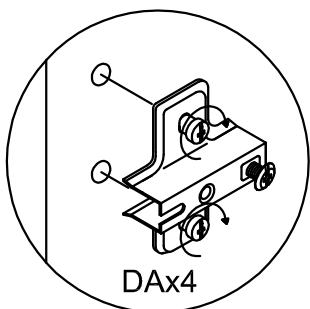
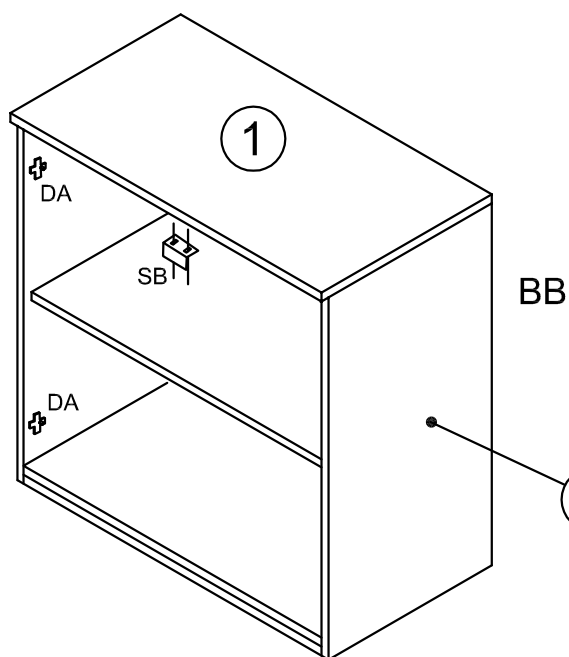
CA 4 	DA 4 	LE 2 	NA 4 	SB 1 
QL 1 	QG 1 	VJ 8 	VA 2 	VZ 6 



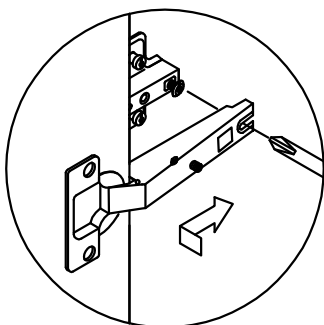
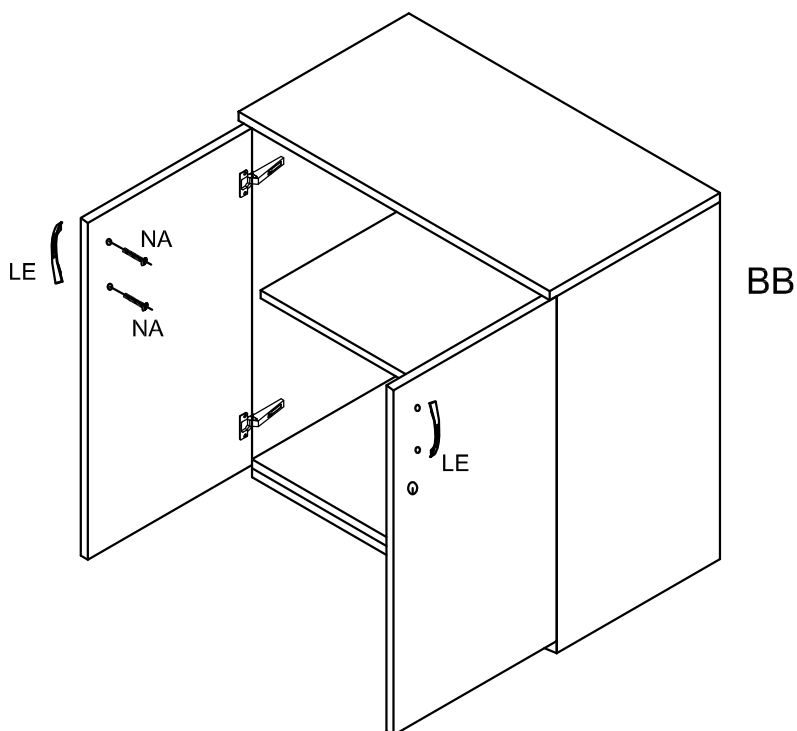
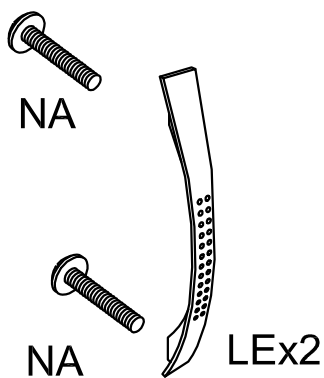
### 1



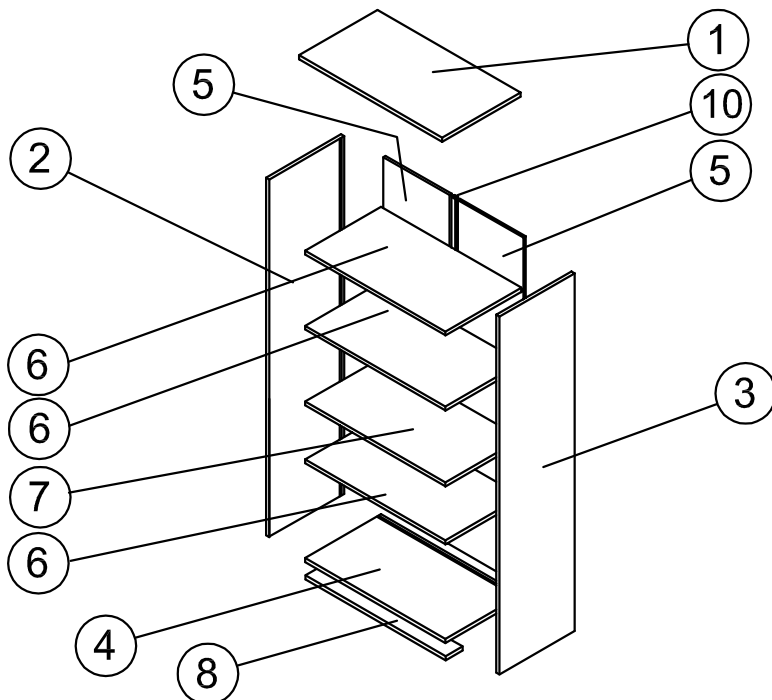
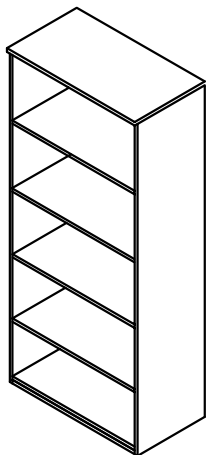
2



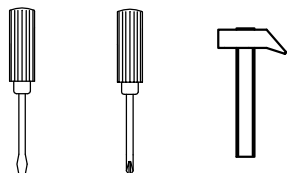
3



ISTRUZIONI DI MONTAGGIO - NOTICE DE MONTAGE - ASSEMBLY INSTRUCTIONS

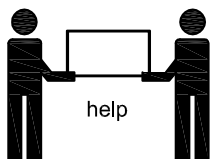
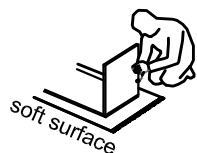


utensili necessari  
 outils nécessaires  
 tools required



AF 16 	AJ 12 	AM 12 	PA 2 	KF 12 	KG 12 	KH 16 	WE 1 	PZ 2 	VM 1 
--------------	--------------	--------------	-------------	--------------	--------------	--------------	-------------	-------------	-------------

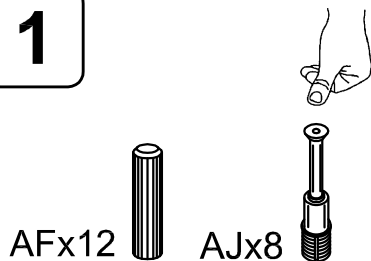
NOTES



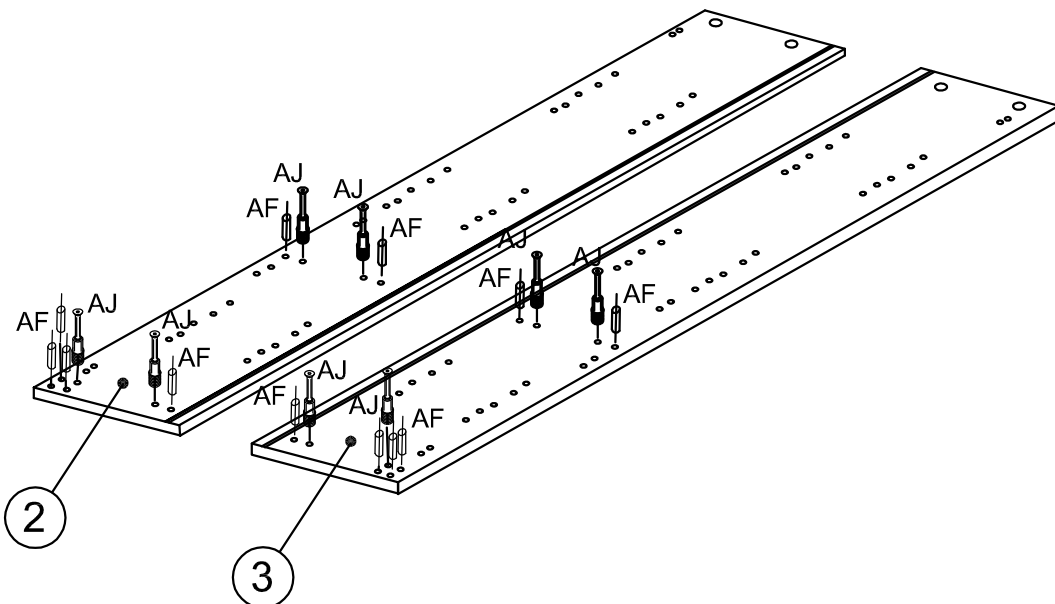
Instructions



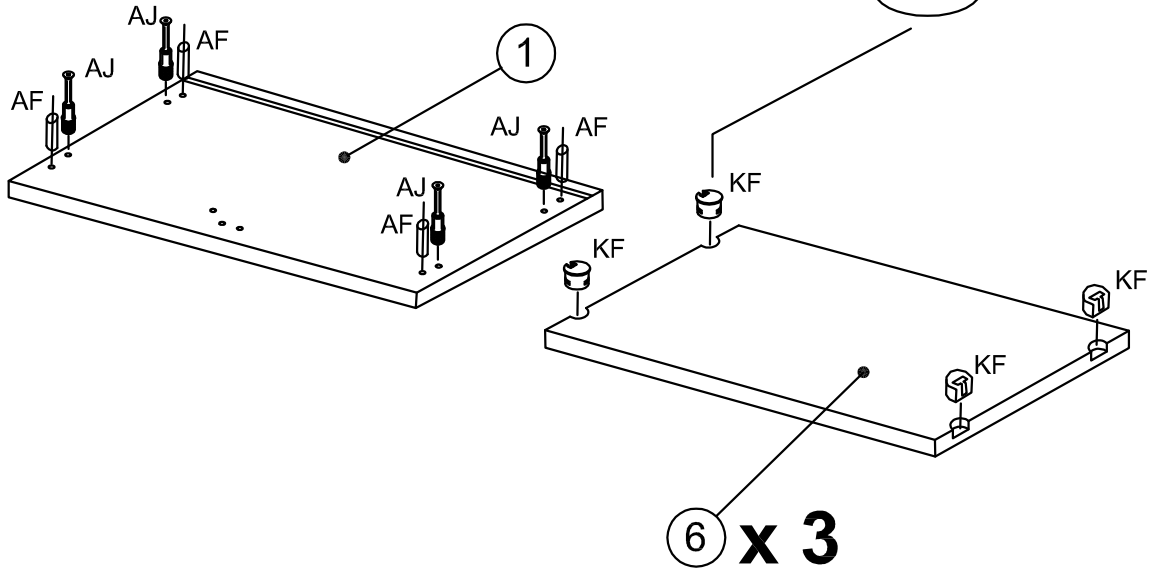
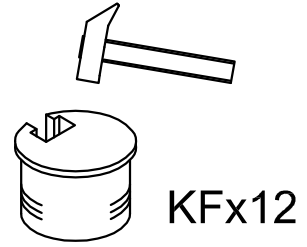
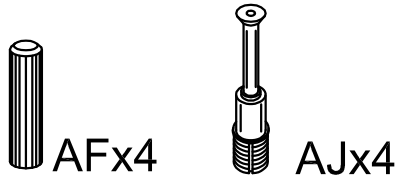
**1**



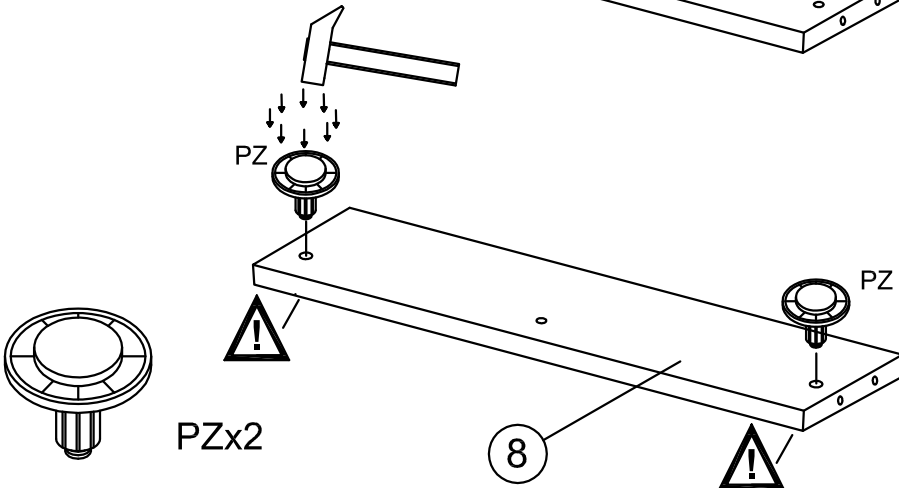
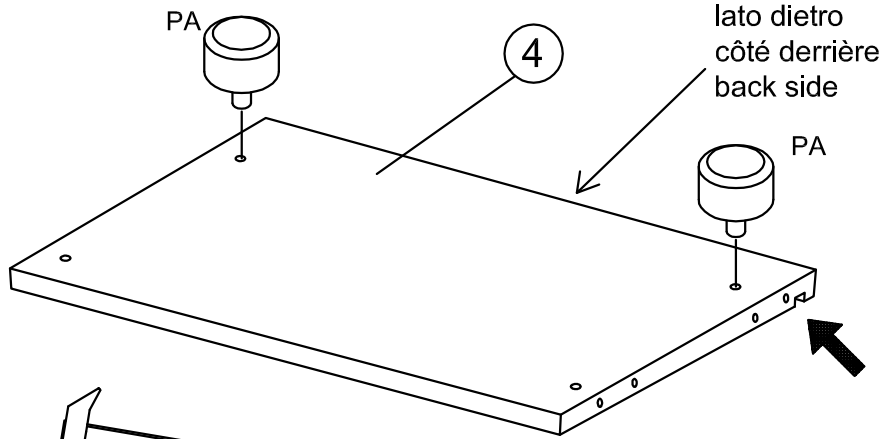
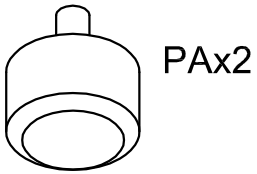
SN 10 	VZ 10 	TA 2 
--------------	--------------	-------------



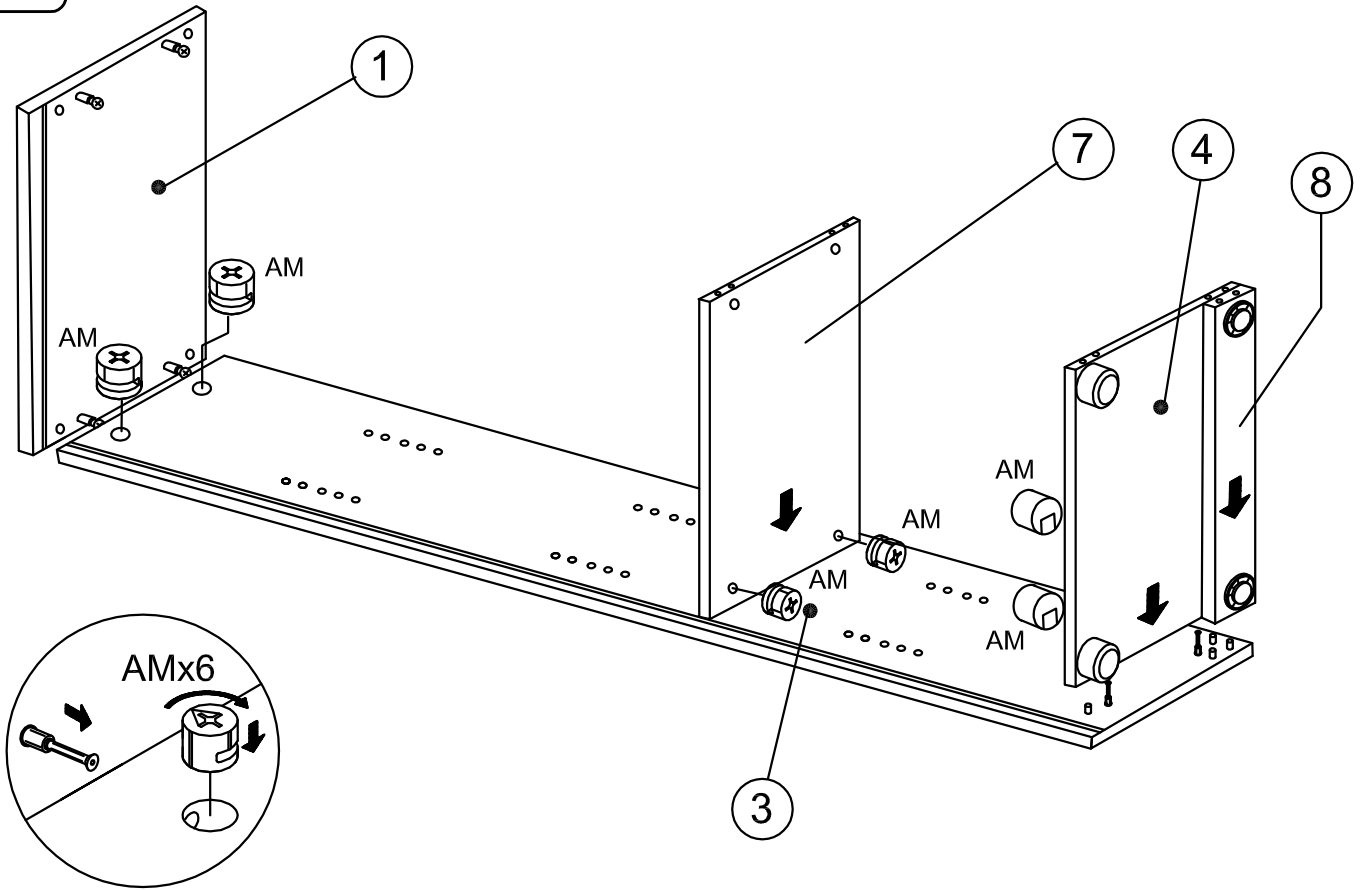
**2**



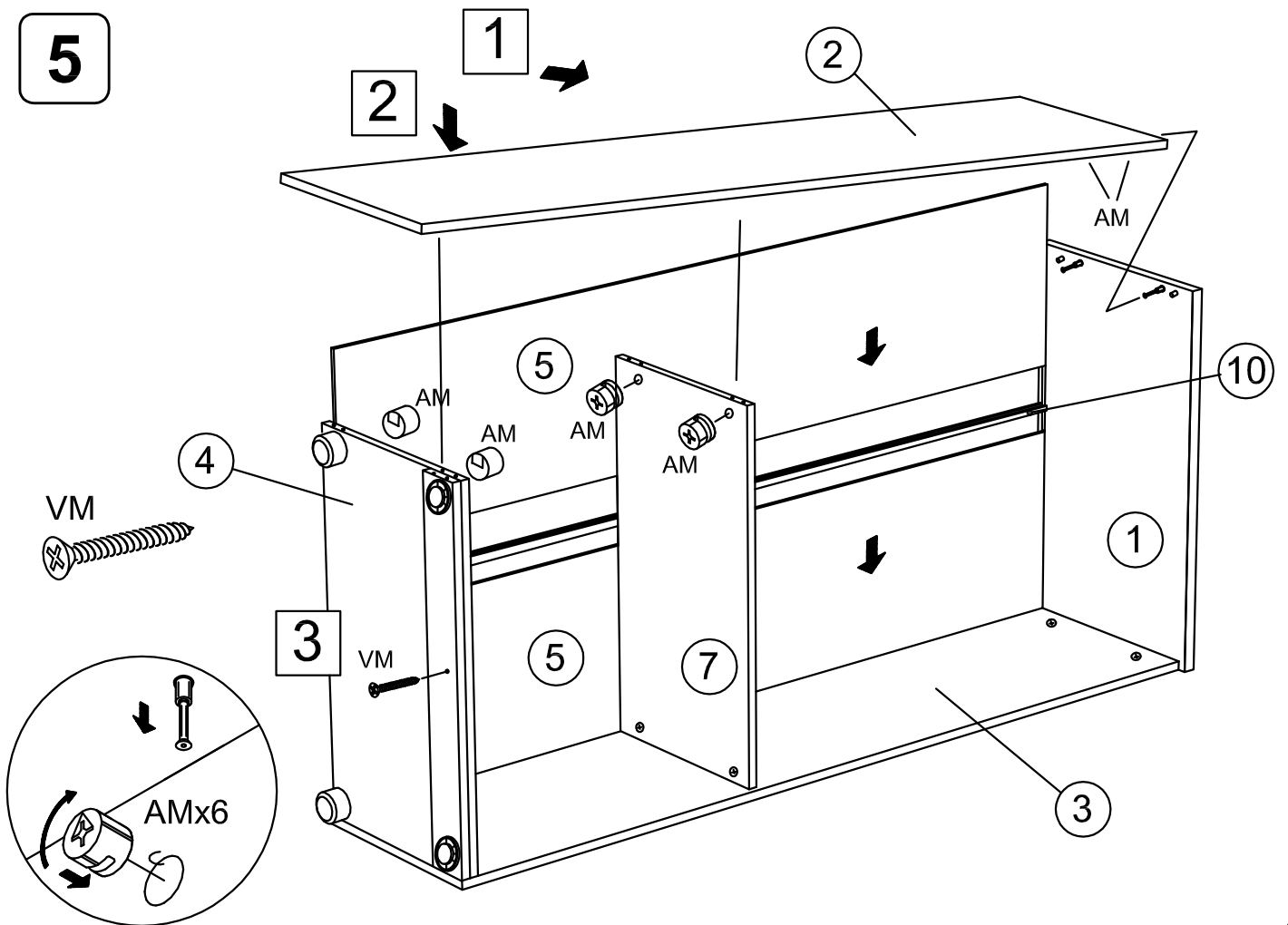
**3**



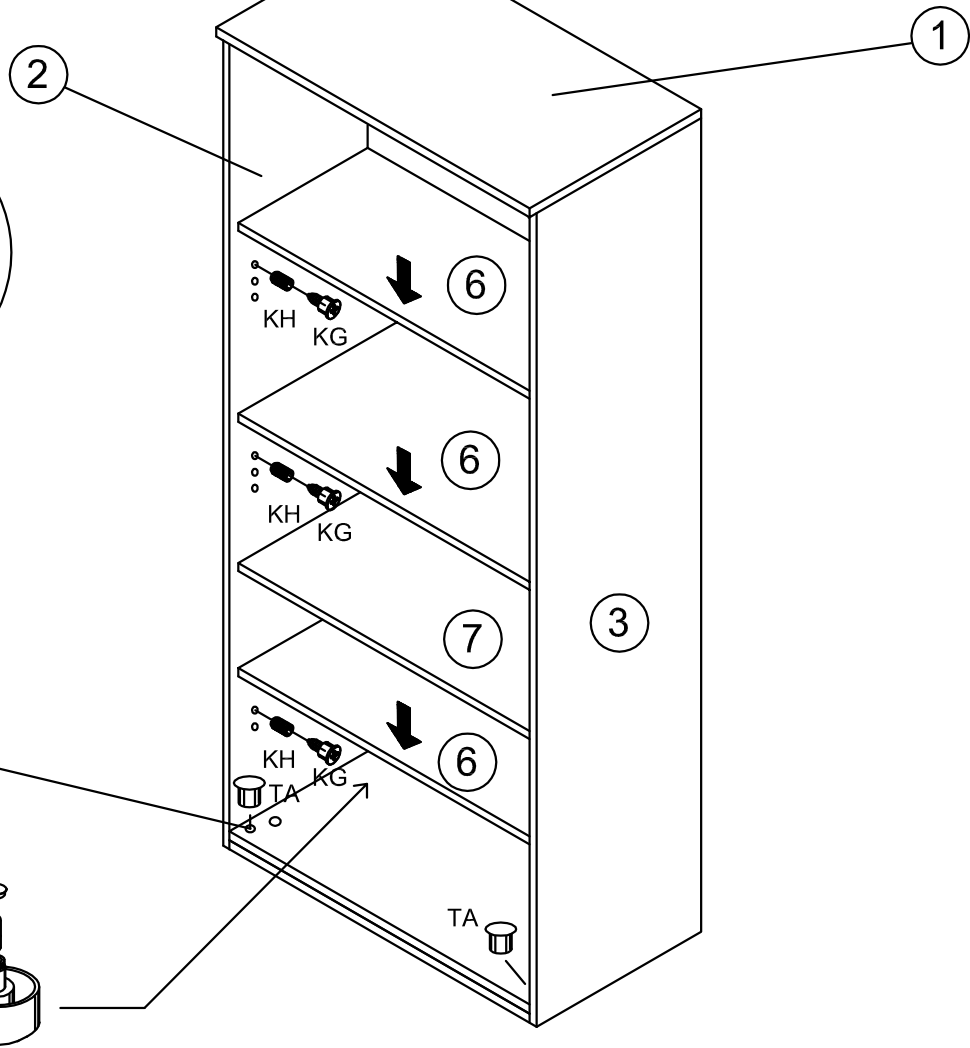
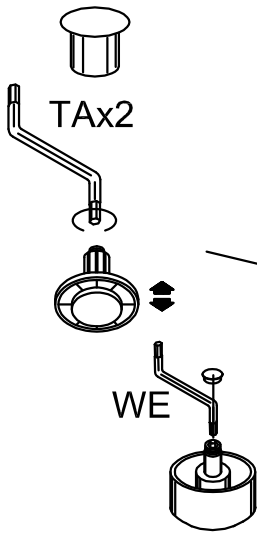
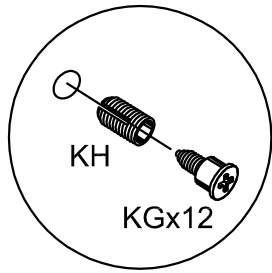
4



5



6



7

