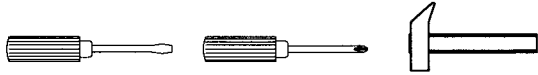
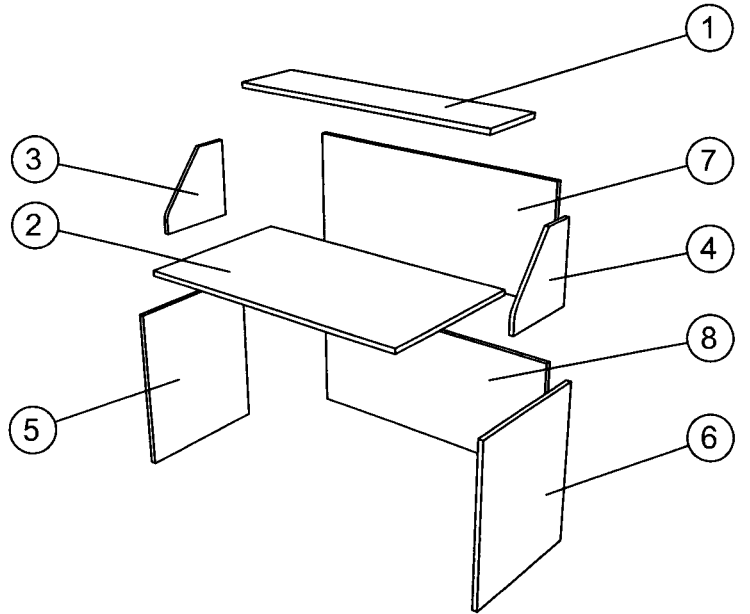
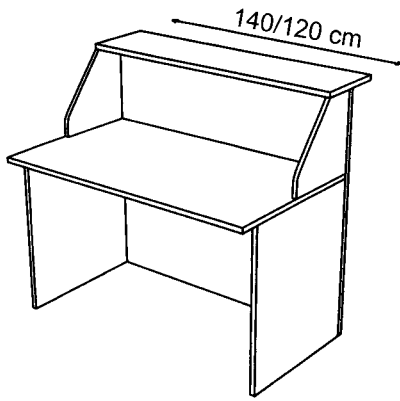


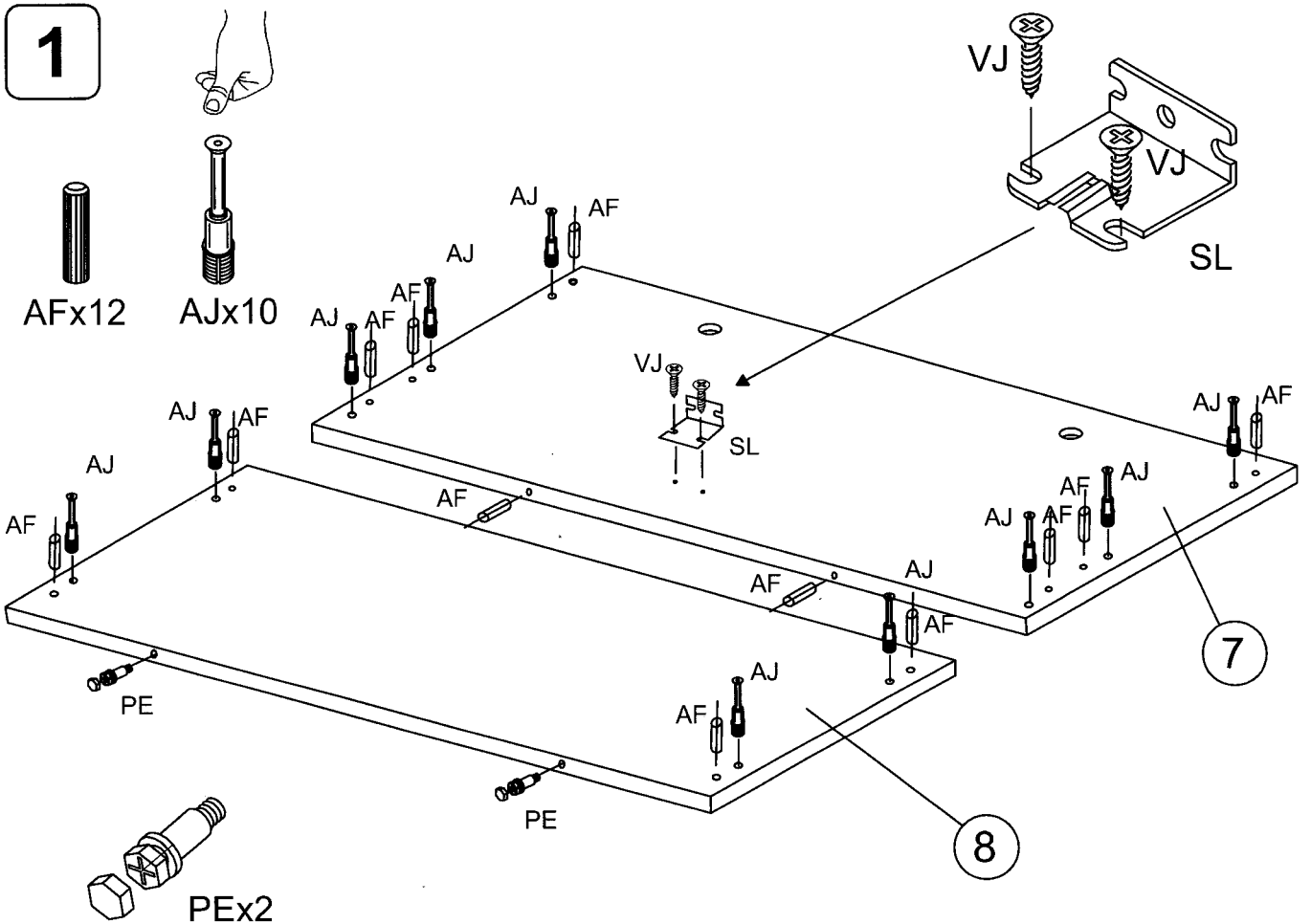
2824 B14

2824 B12

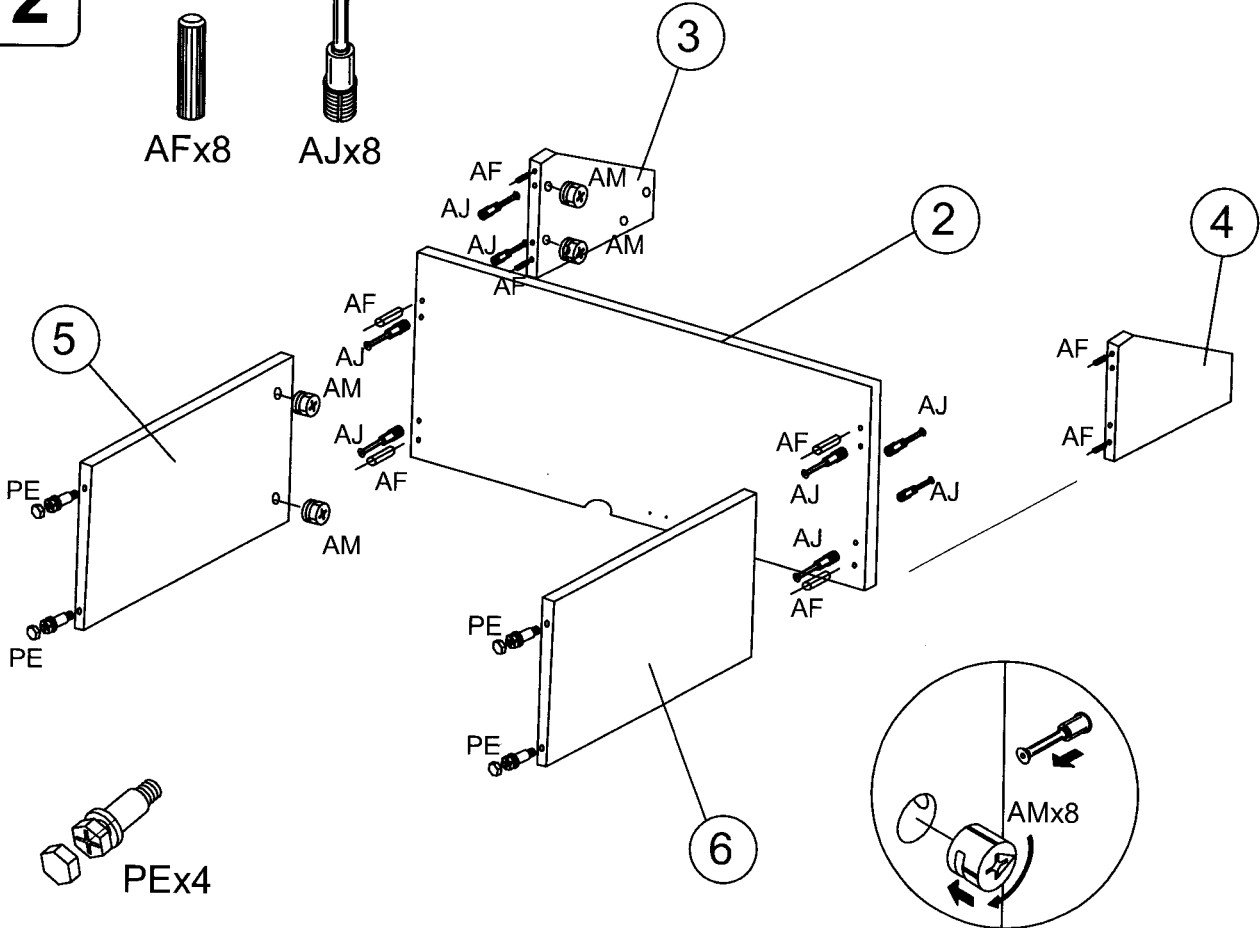
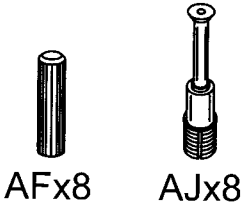


AF 26	AJ 22	AM 22	SL 1	VJ 4	PE 6	VK 2			
----------	----------	----------	---------	---------	---------	---------	--	--	--

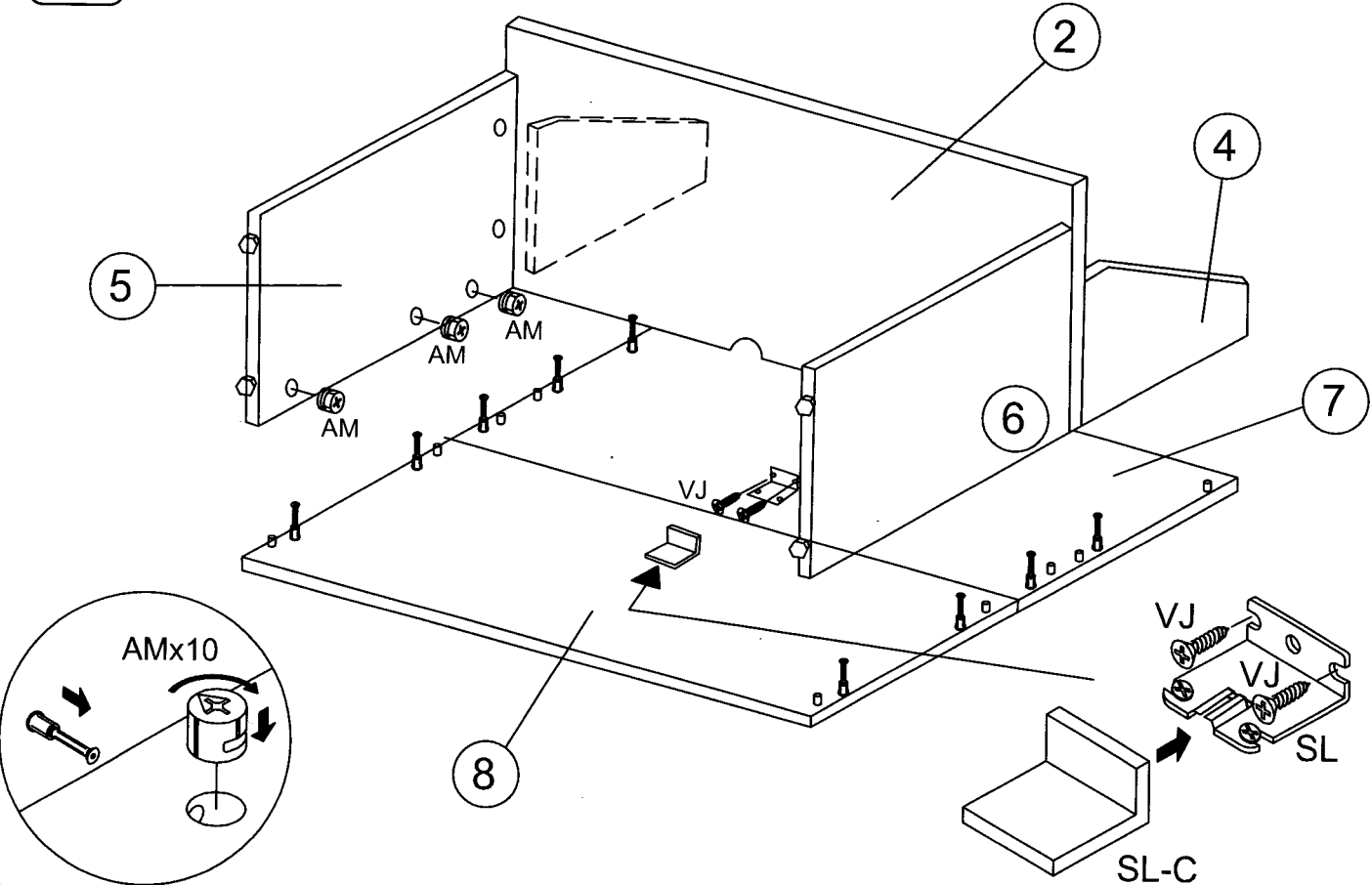
1



2



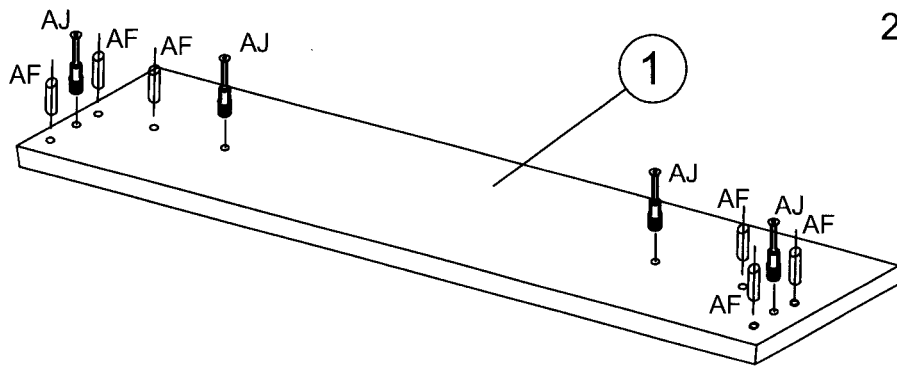
3



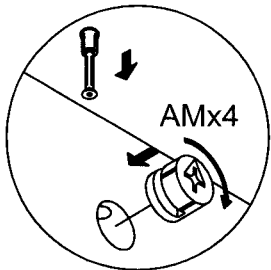
4



AFx6
AJx4



5

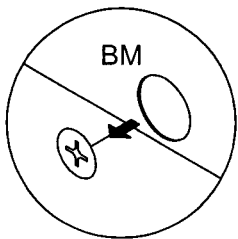


AMx4

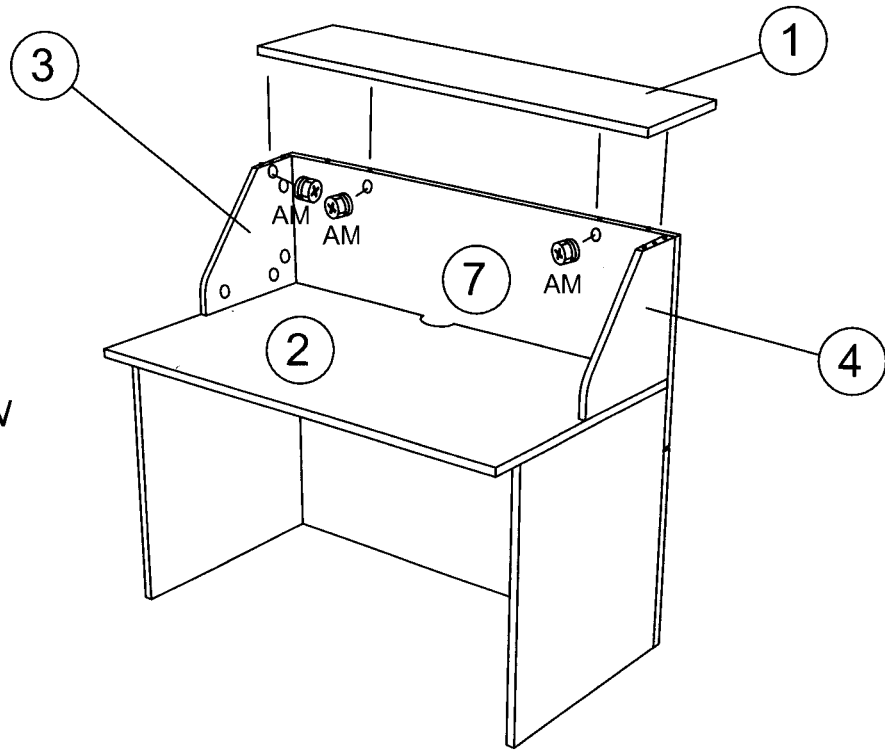
OPTION



BM



BM



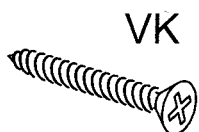
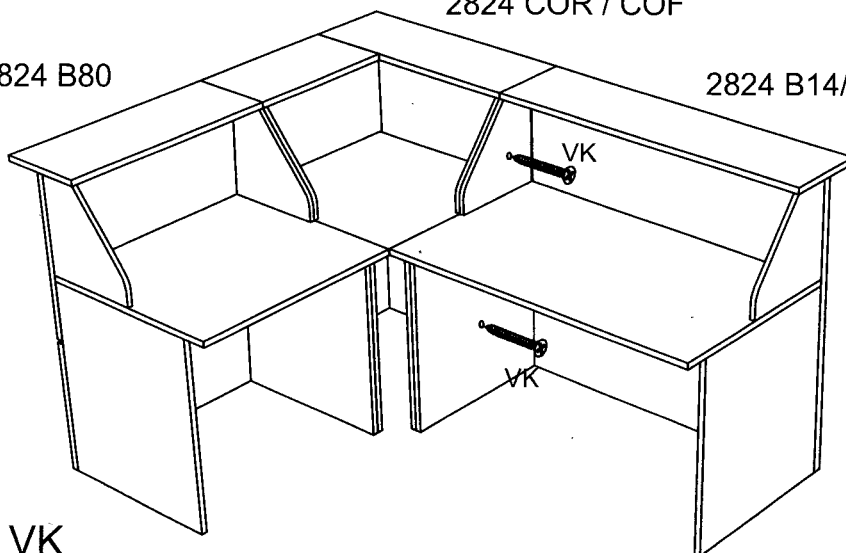
6

2824 COR / COF

Esempio
Exemple
Example

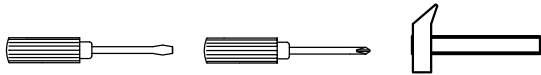
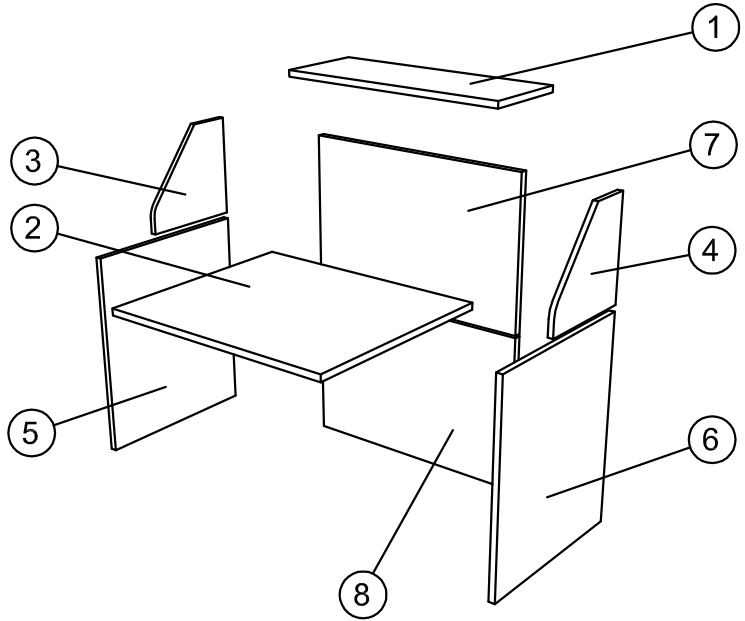
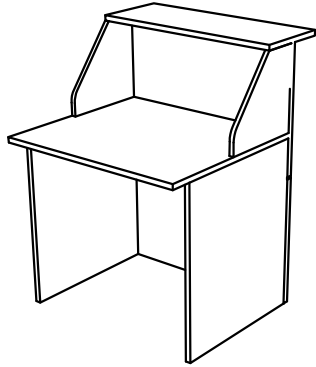
2824 B80

2824 B14/ 2824 B12



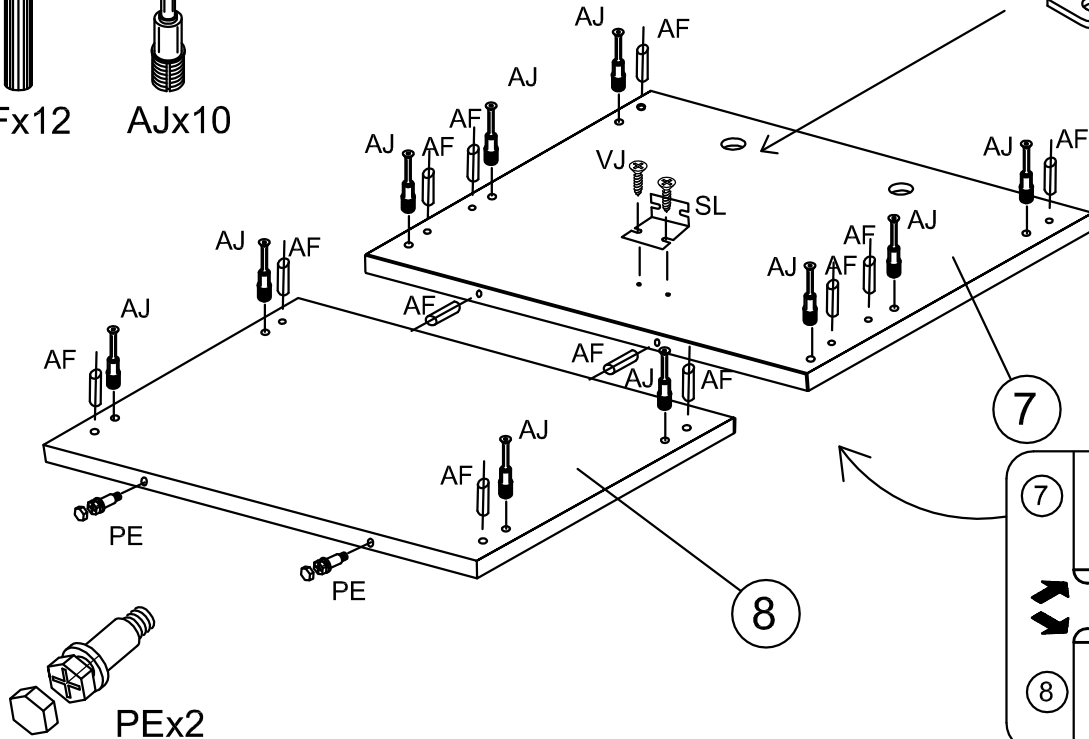
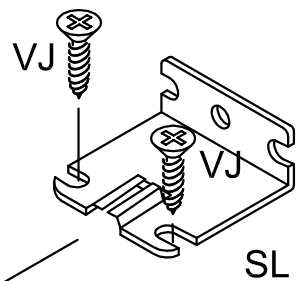
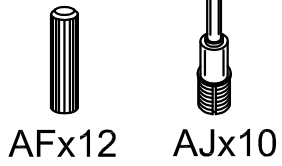
VK

2824 B80

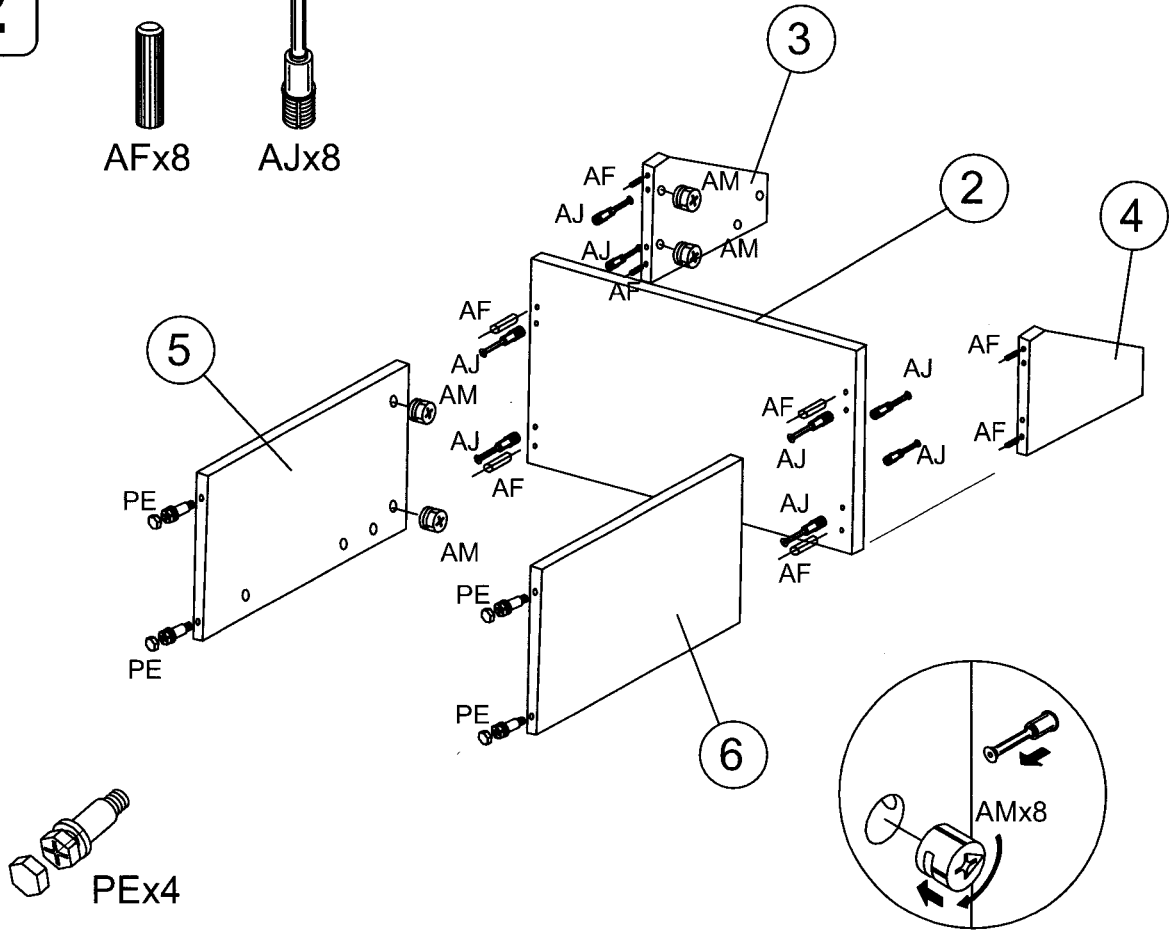
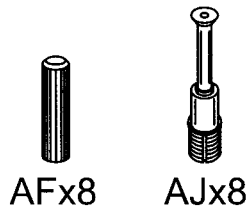


AF 26	AJ 22	AM 22	SL 1	VJ 4	PE 6	VK 2			
----------	----------	----------	---------	---------	---------	---------	--	--	--

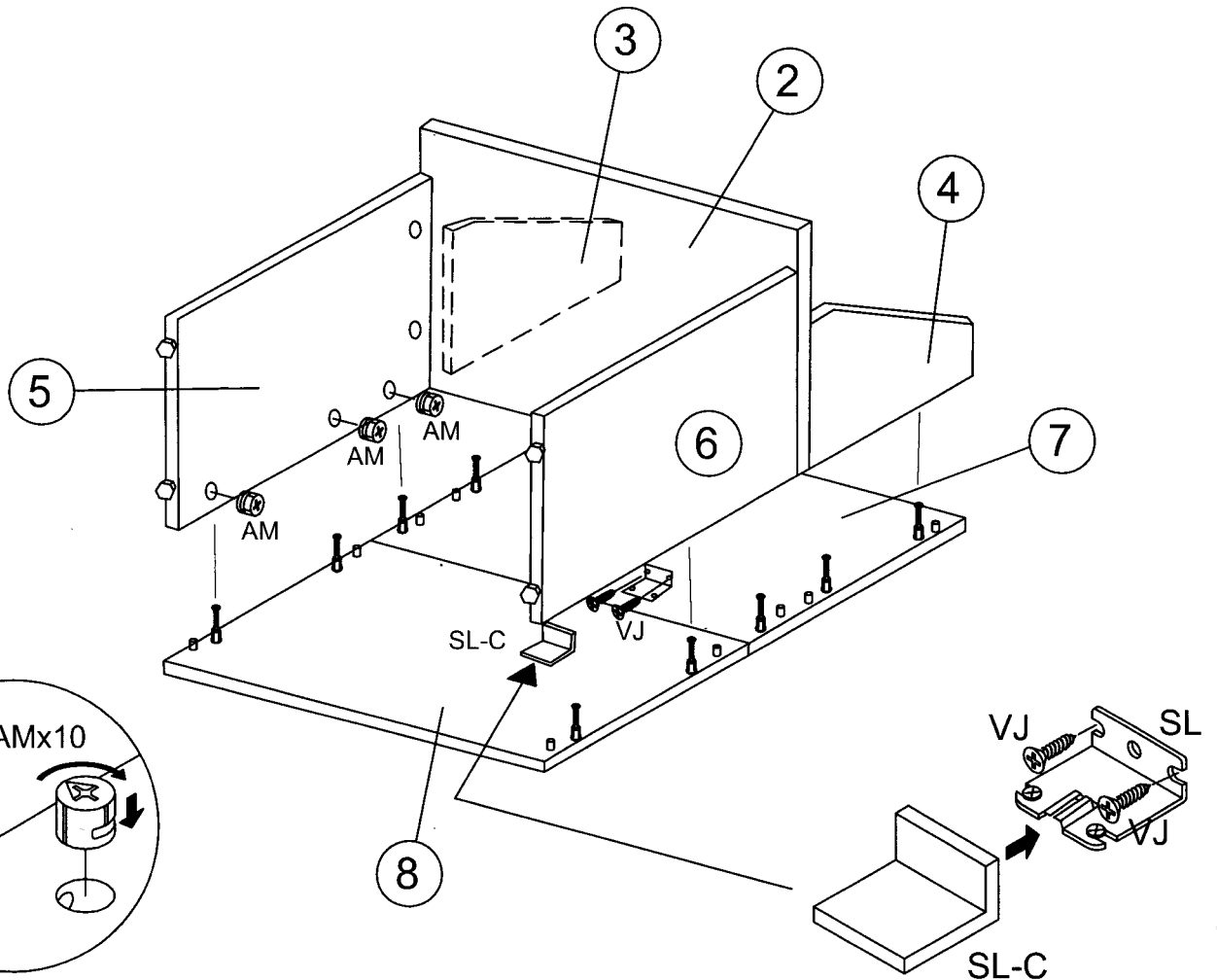
1



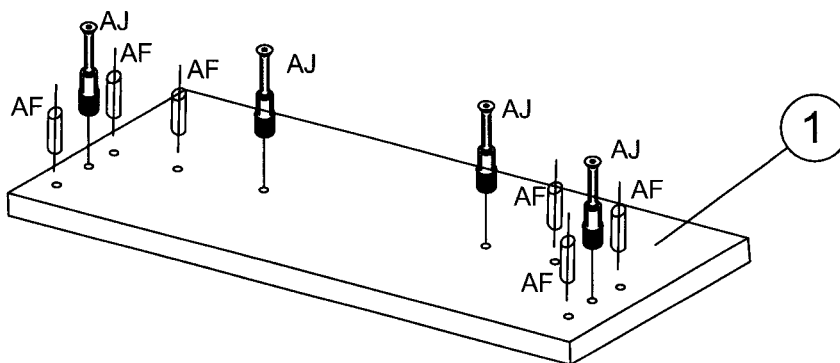
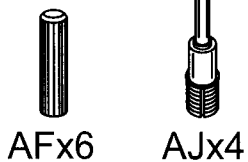
2



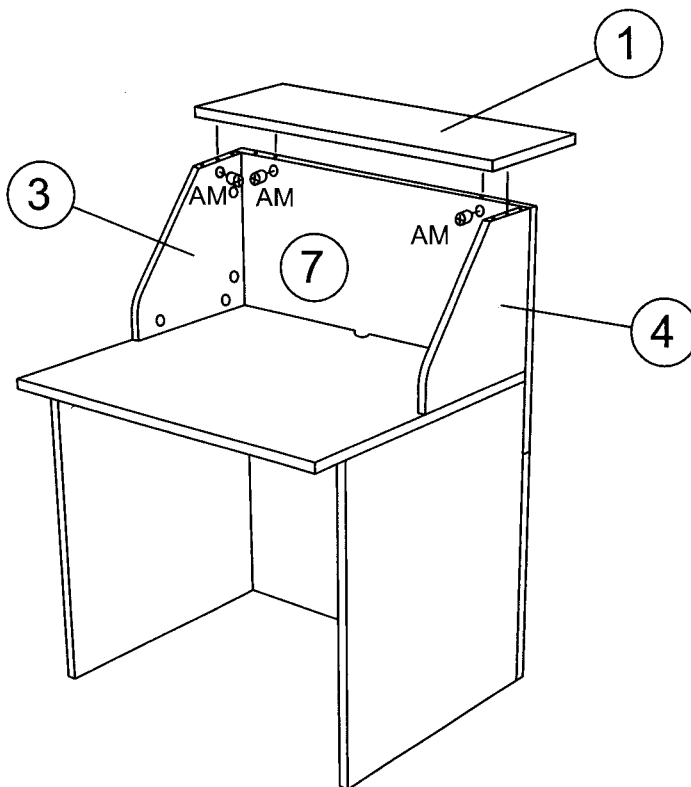
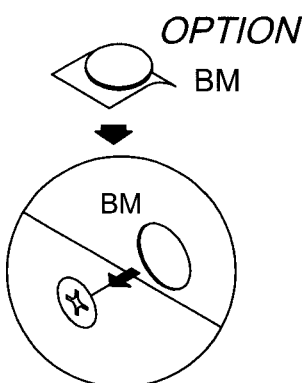
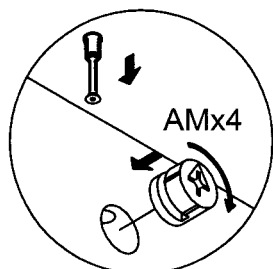
3



4



5



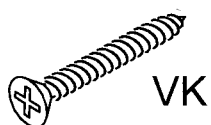
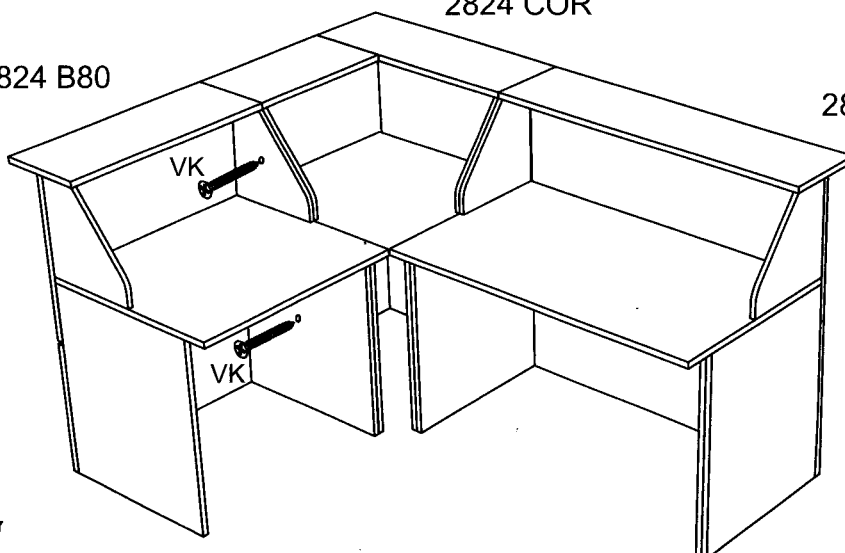
6

2824 COR

Esempio
Exemple
Example

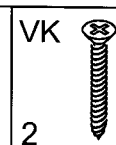
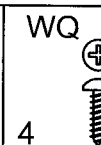
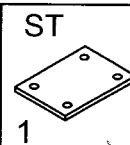
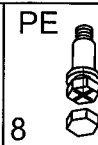
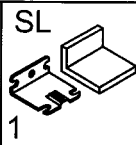
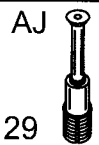
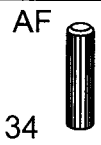
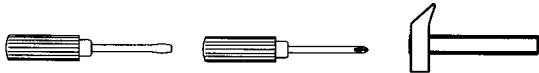
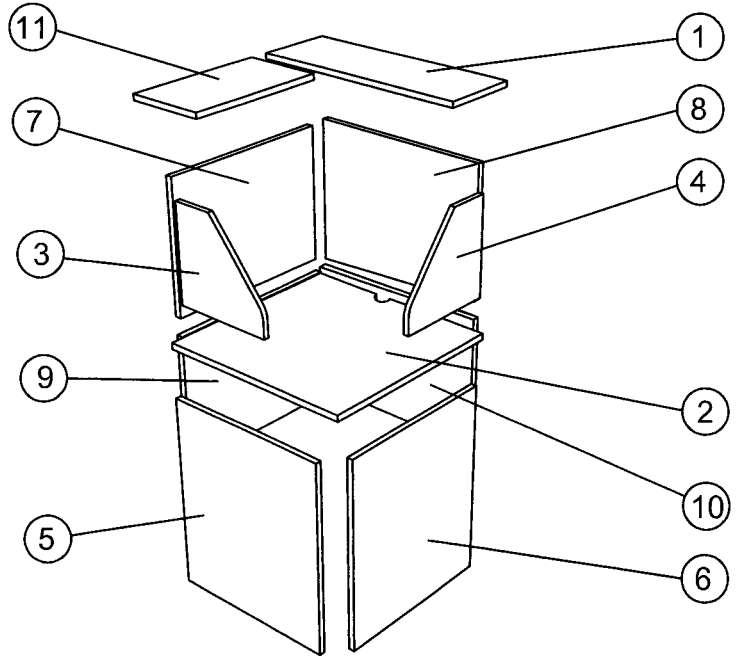
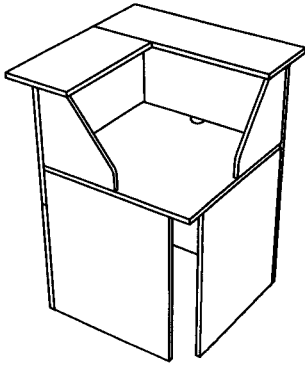
2824 B80

2824 B14/ 2824 B12

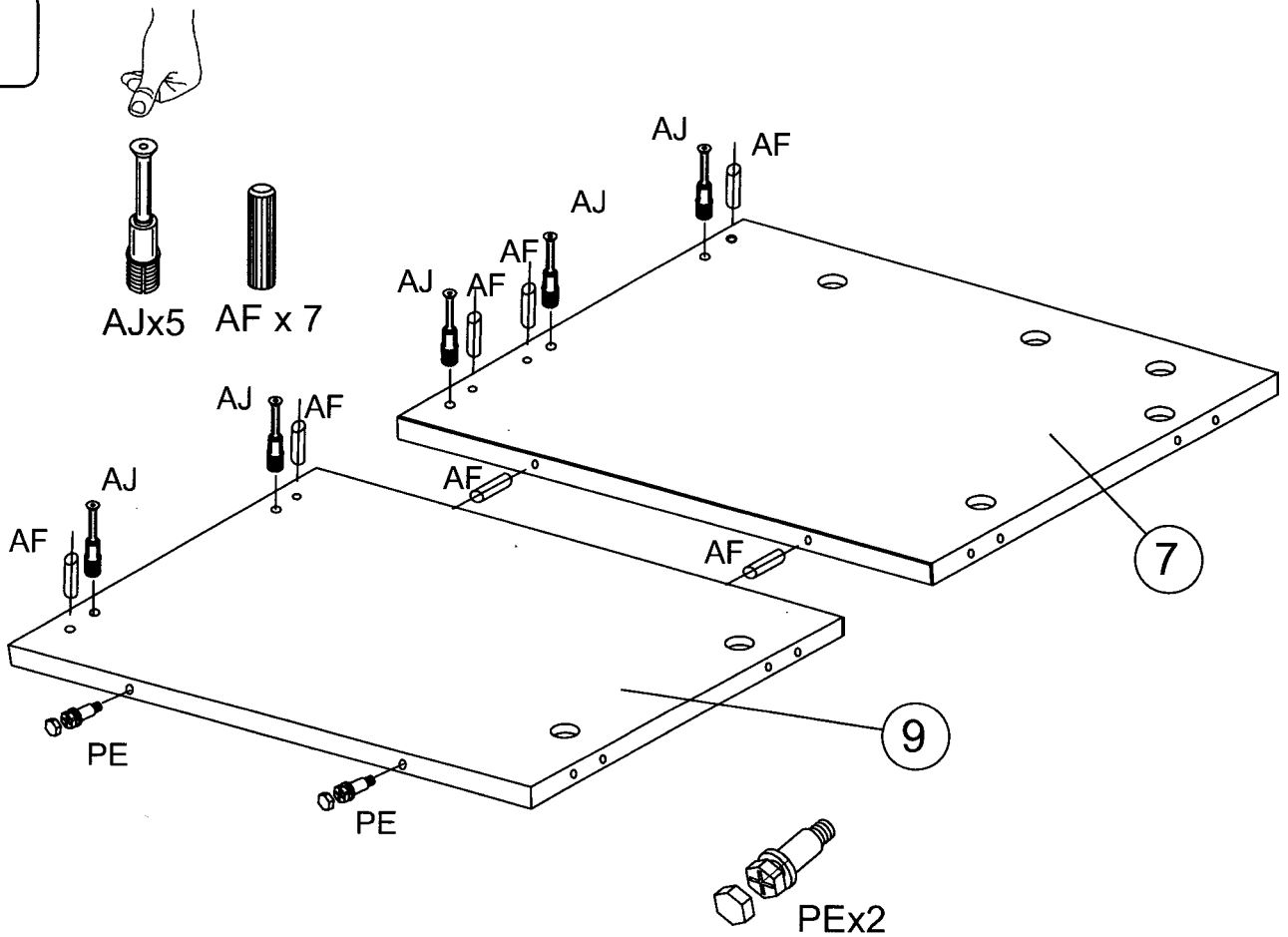


2824 COR

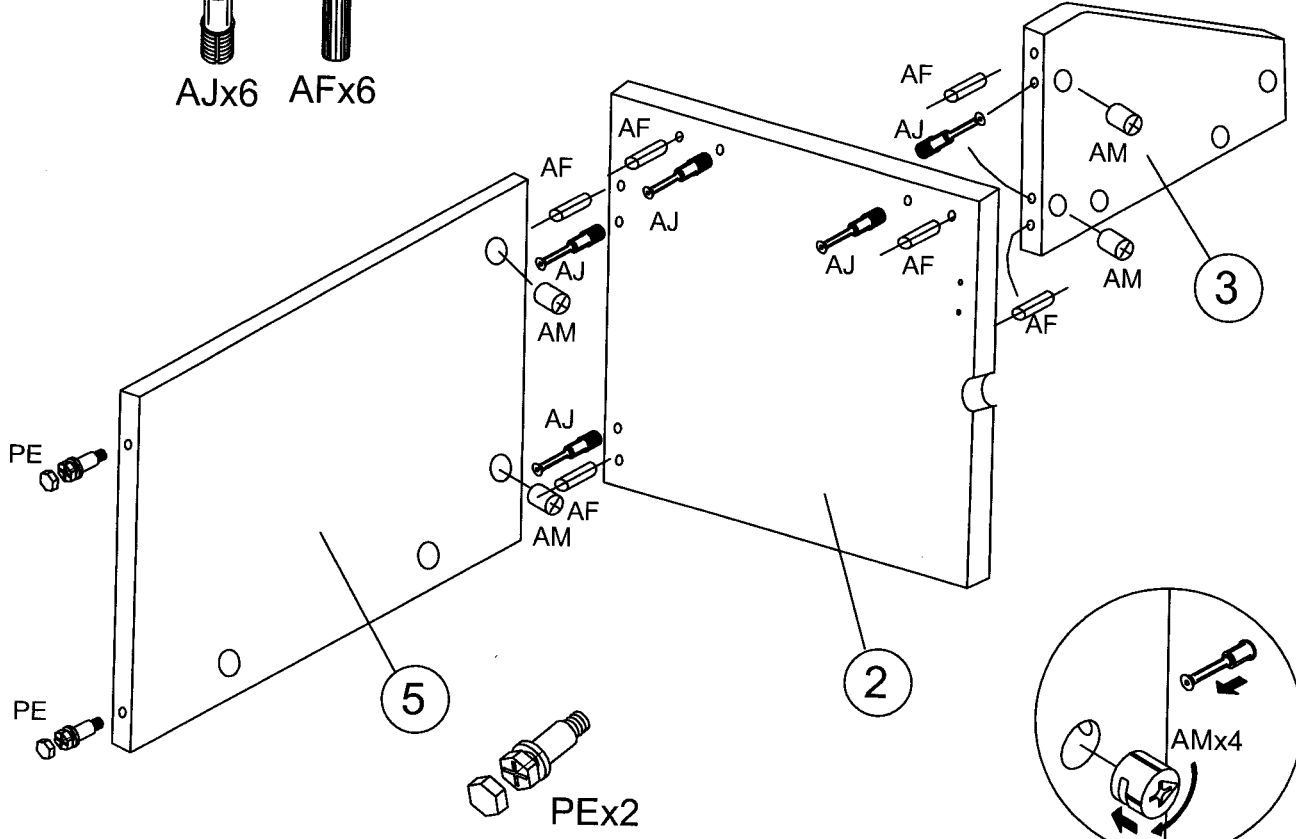
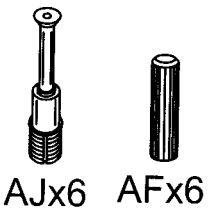
2824 COR + 2824 COF



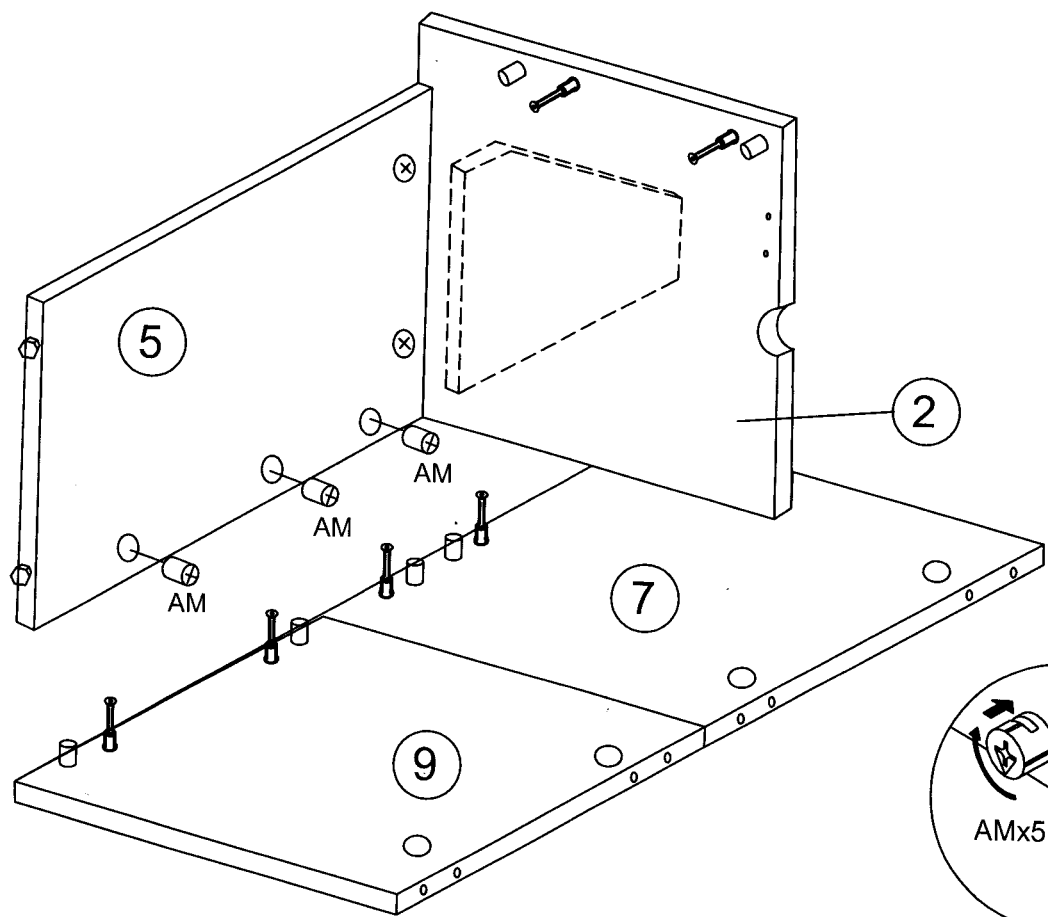
1



2

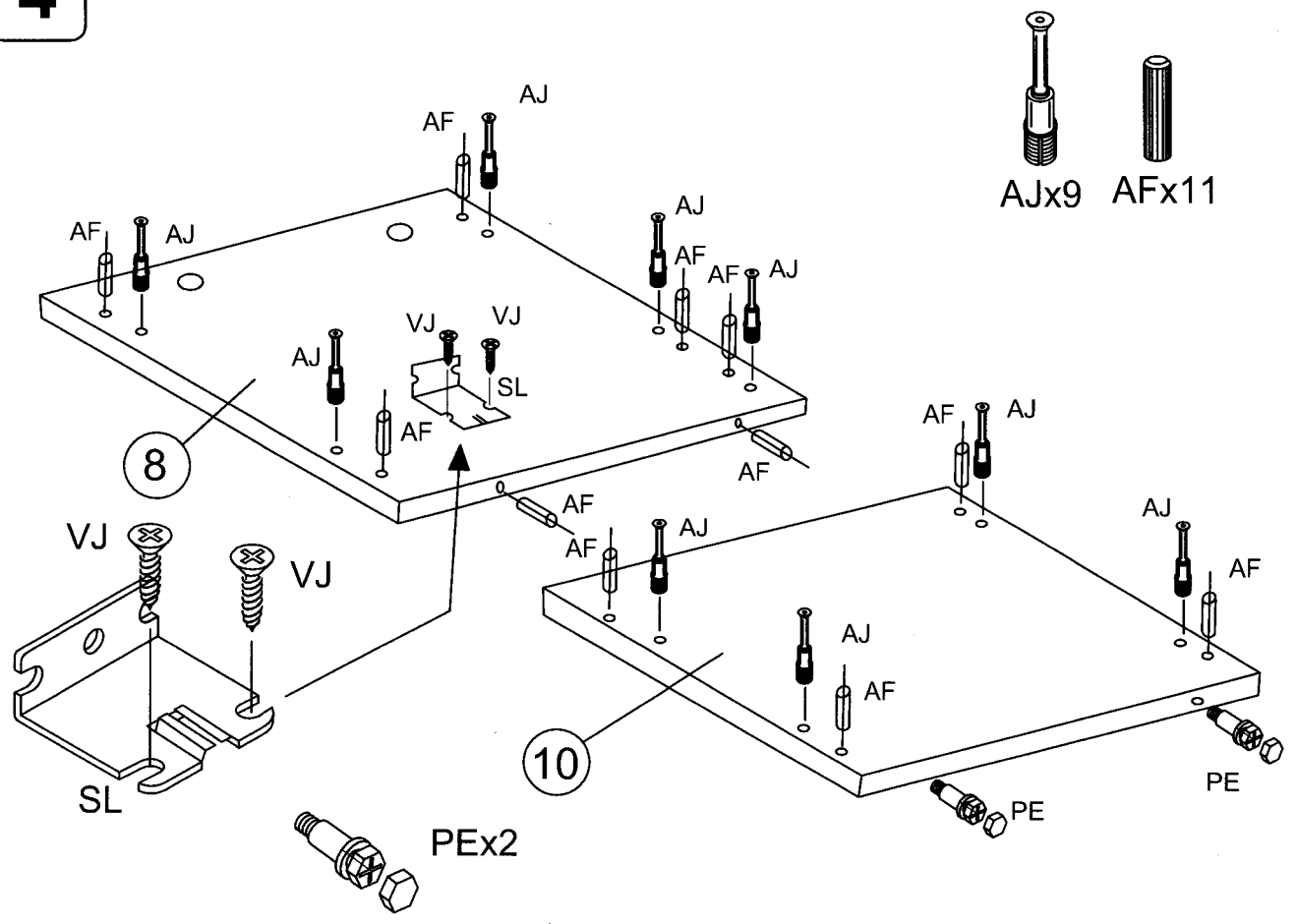


3

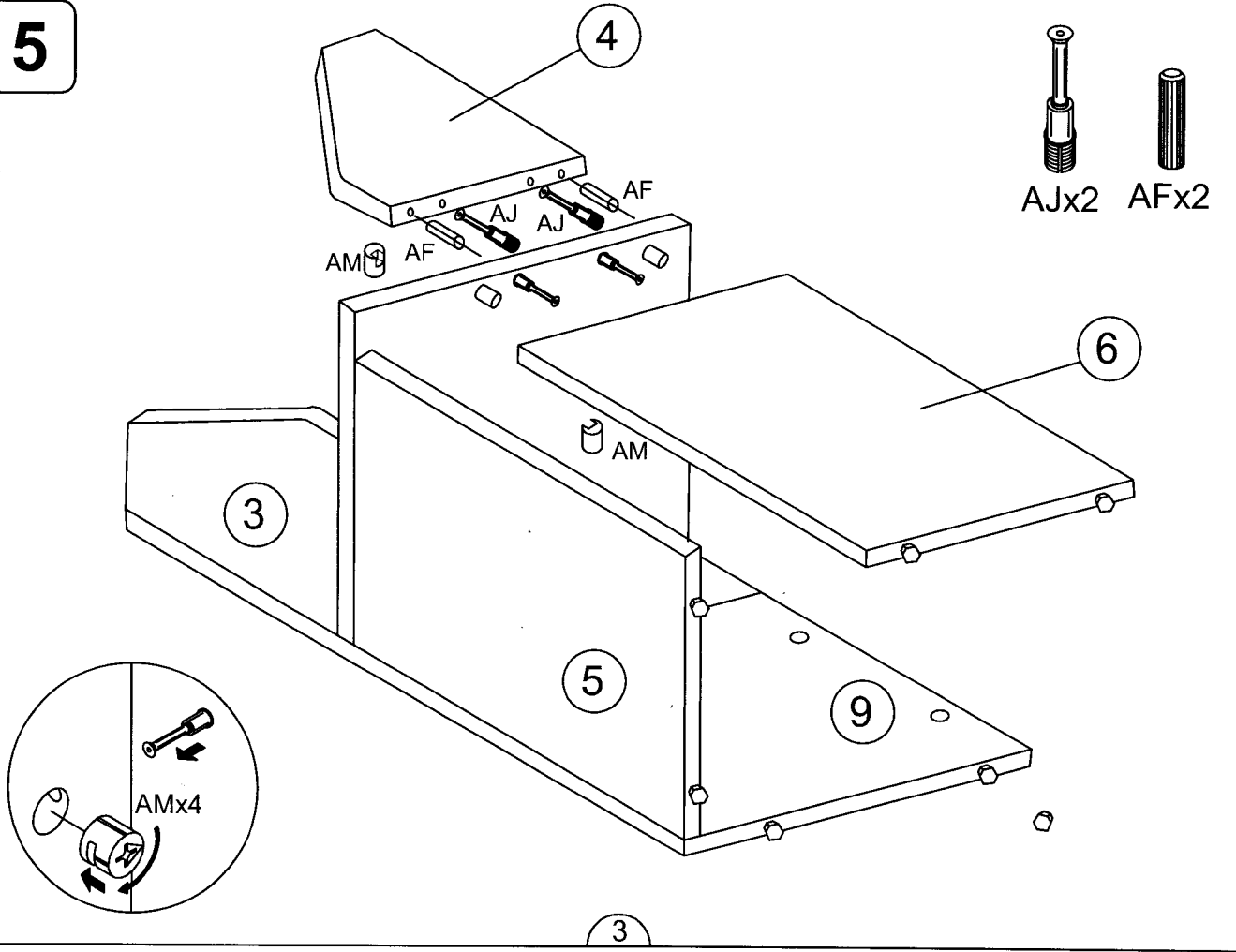


2

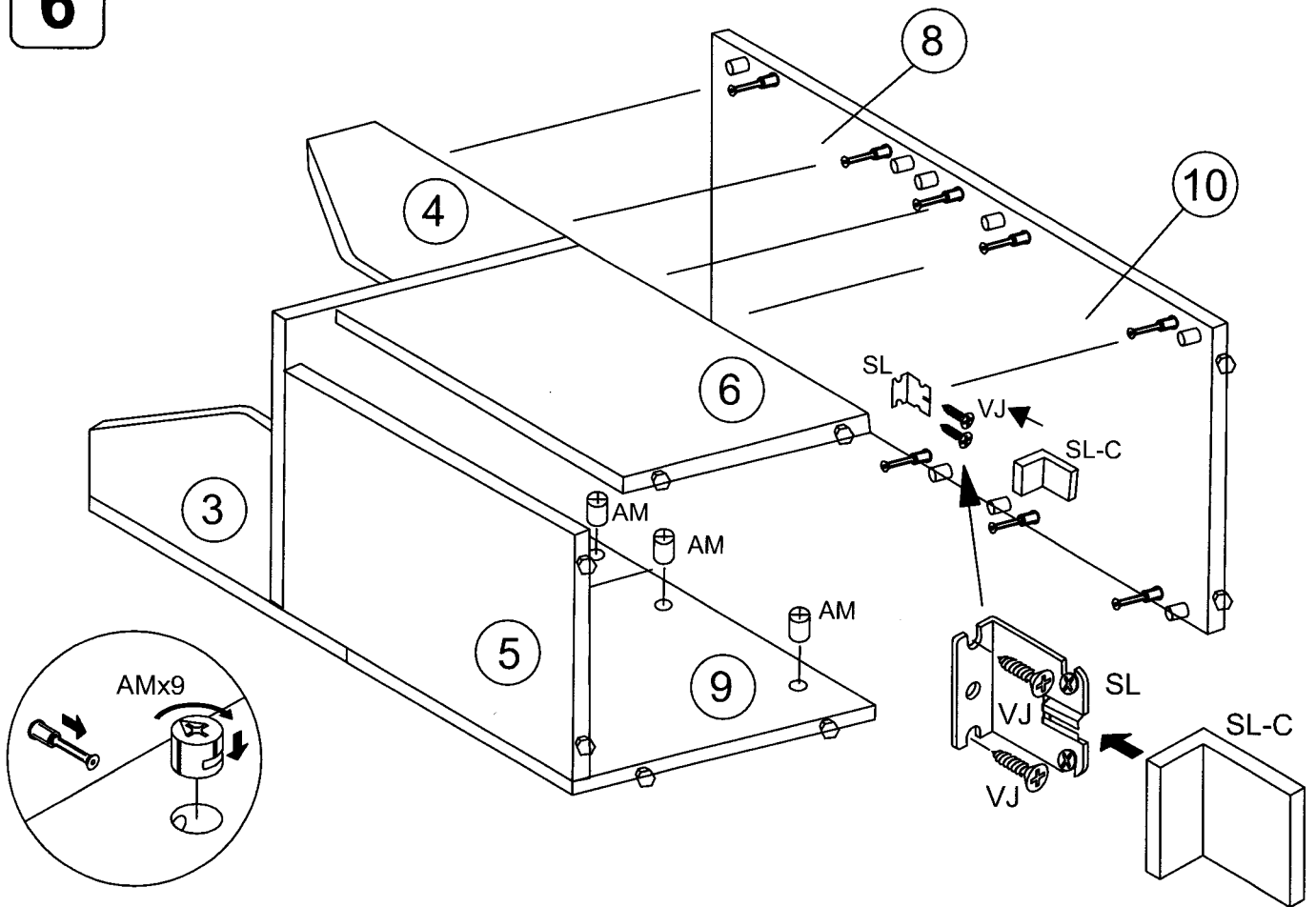
4



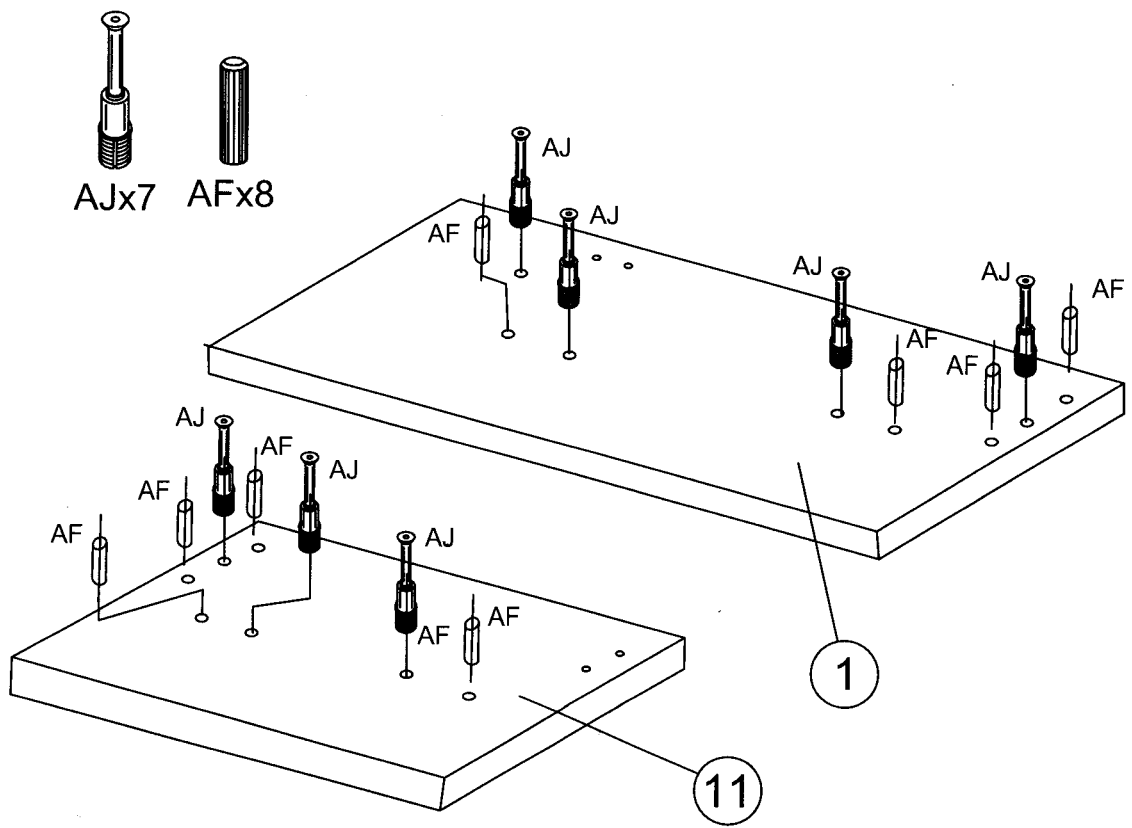
5



6



7

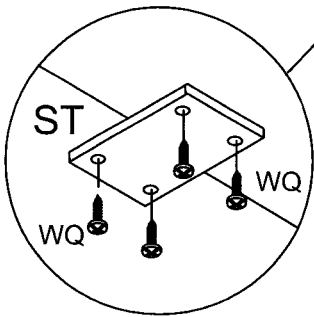
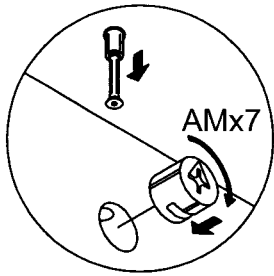


2824 COR

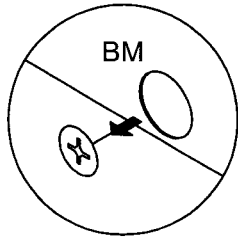
8

11

1



OPTION

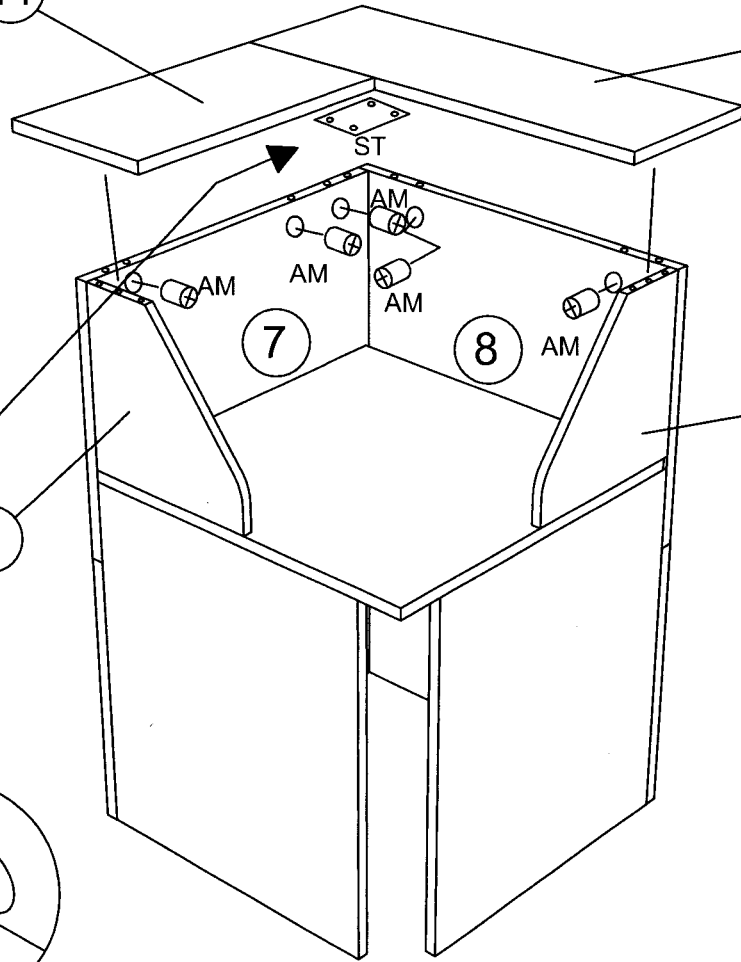


3

7

8

4



9



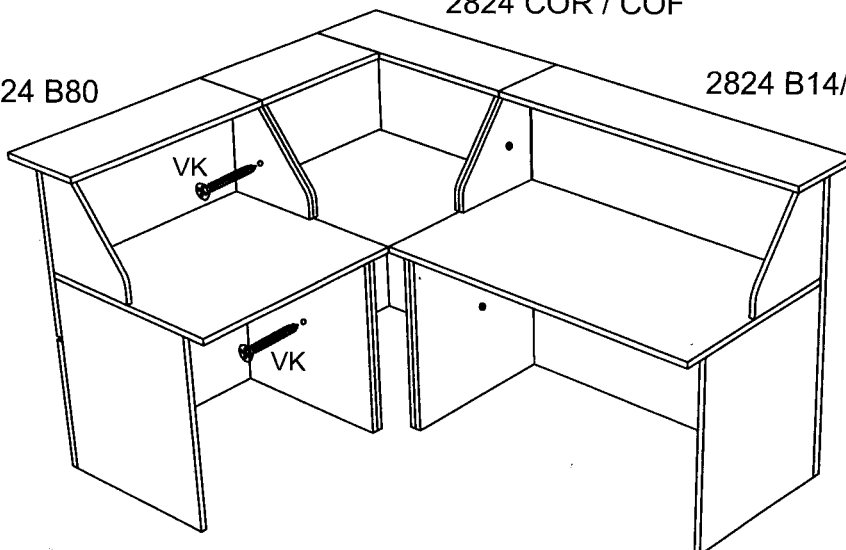
VK

Esempio
Exemple
Example

2824 COR / COF

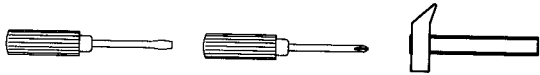
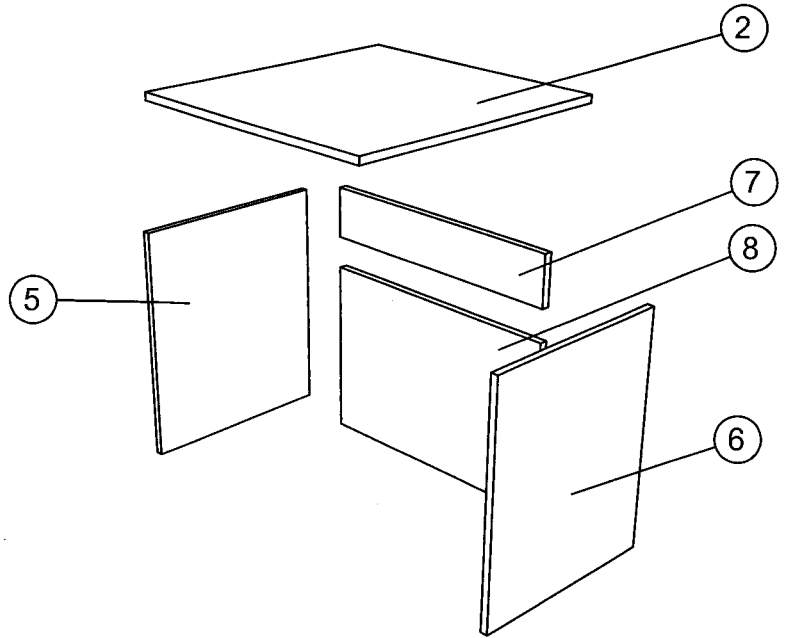
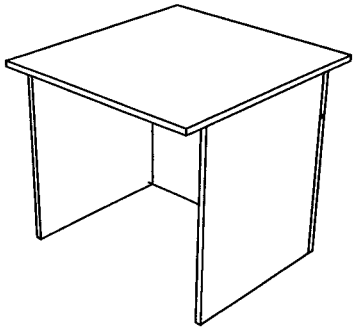
2824 B80

2824 B14/ 2824 B12



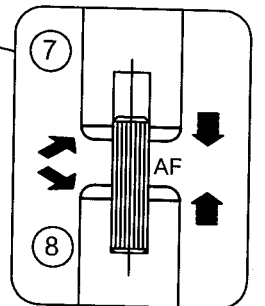
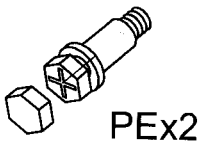
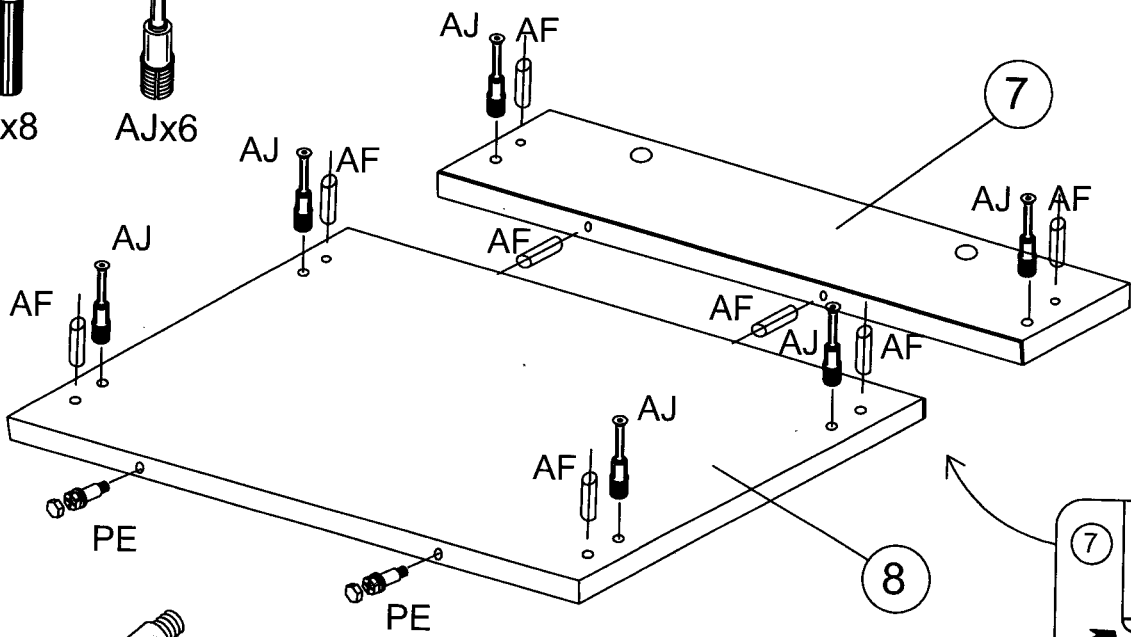
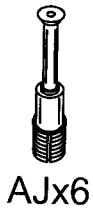
5

2824 H80

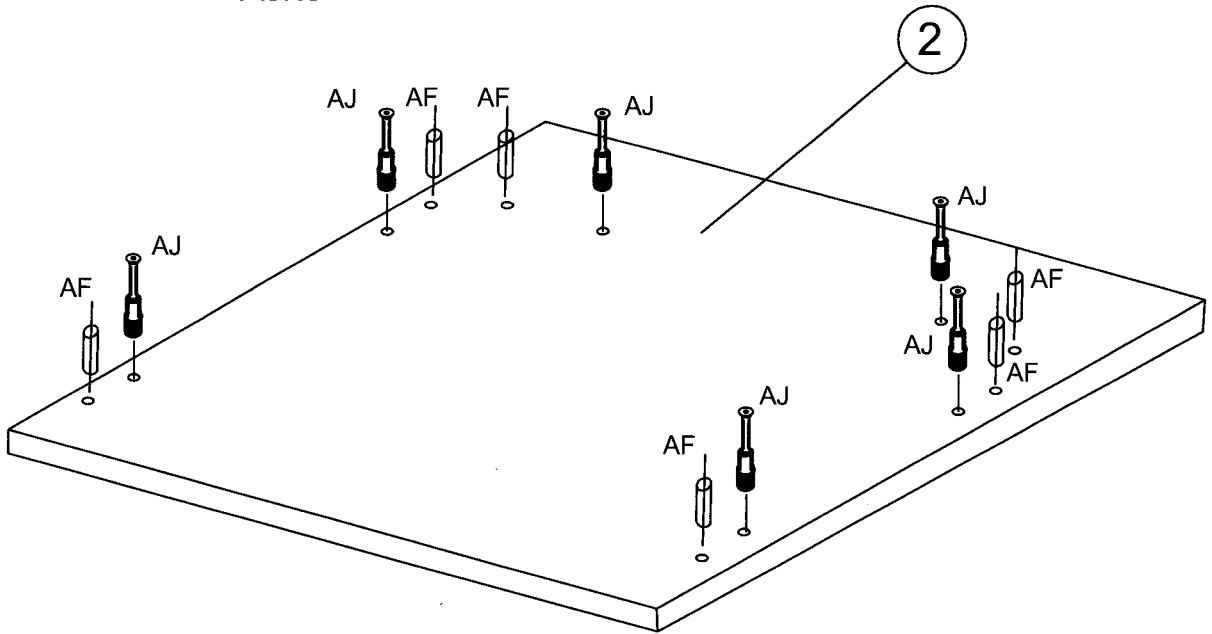
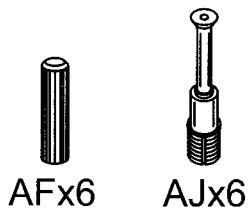


AF 14	AJ 12	AM 12	PE 6	VK 1					
----------	----------	----------	---------	---------	--	--	--	--	--

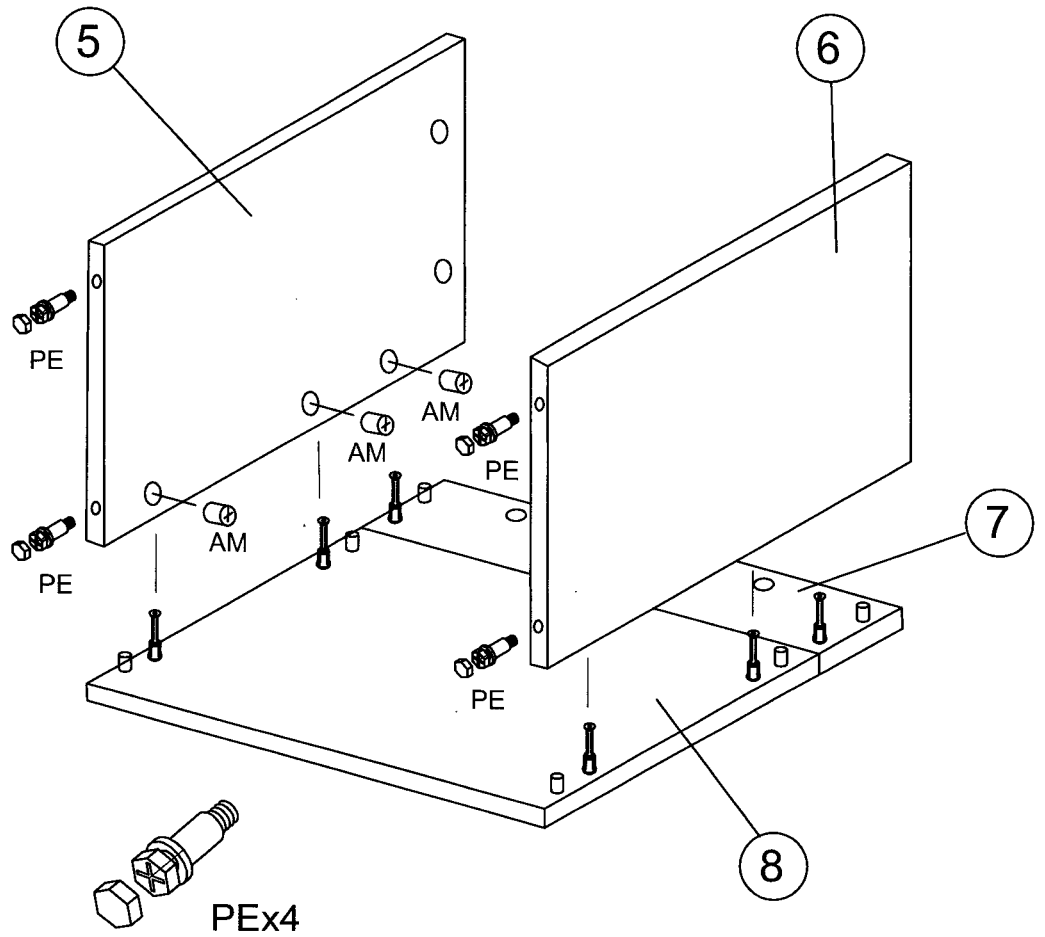
1



2

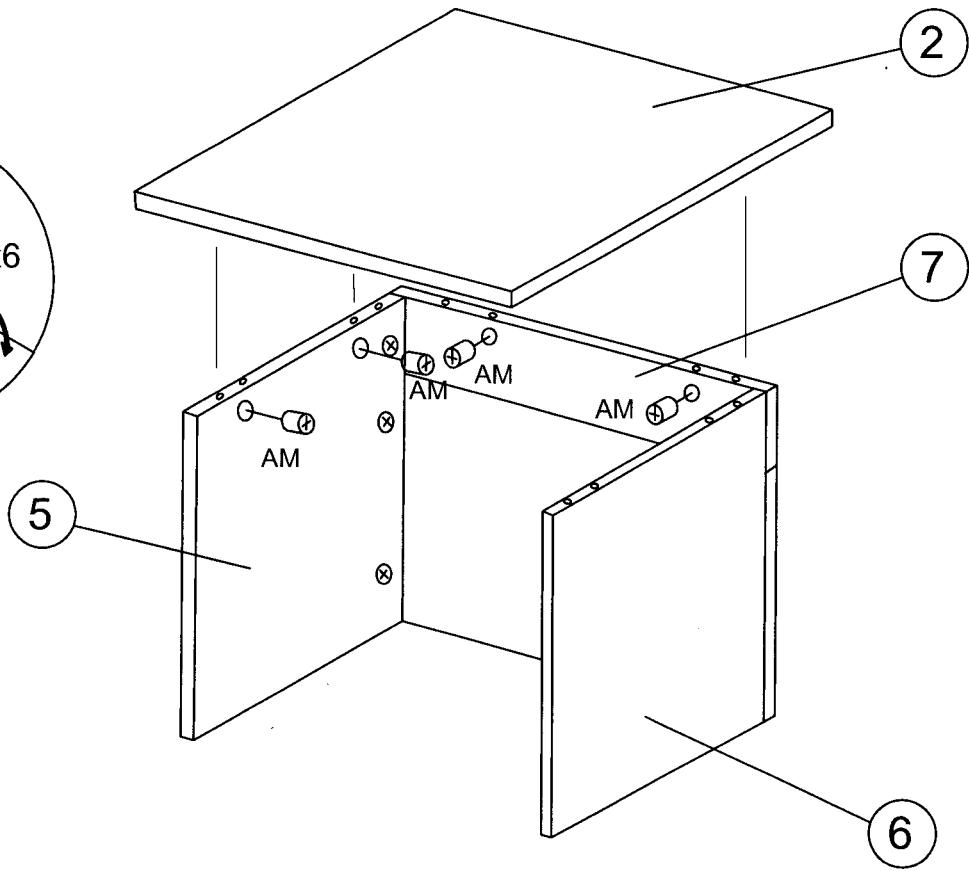
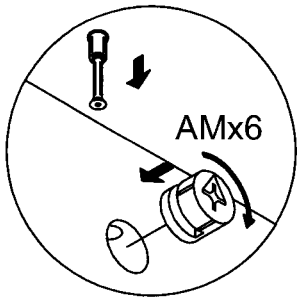


3

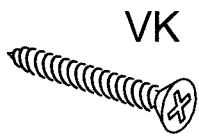


2824 H80

4



5



Esempio
Exemple
Example

