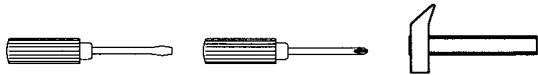
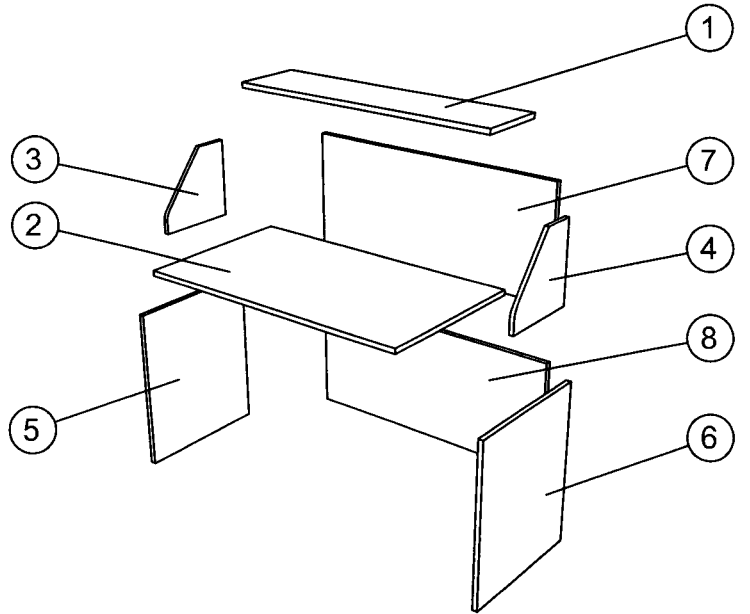
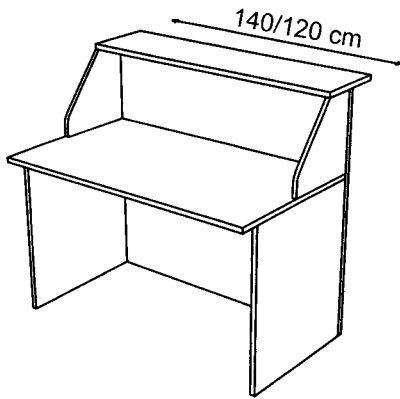


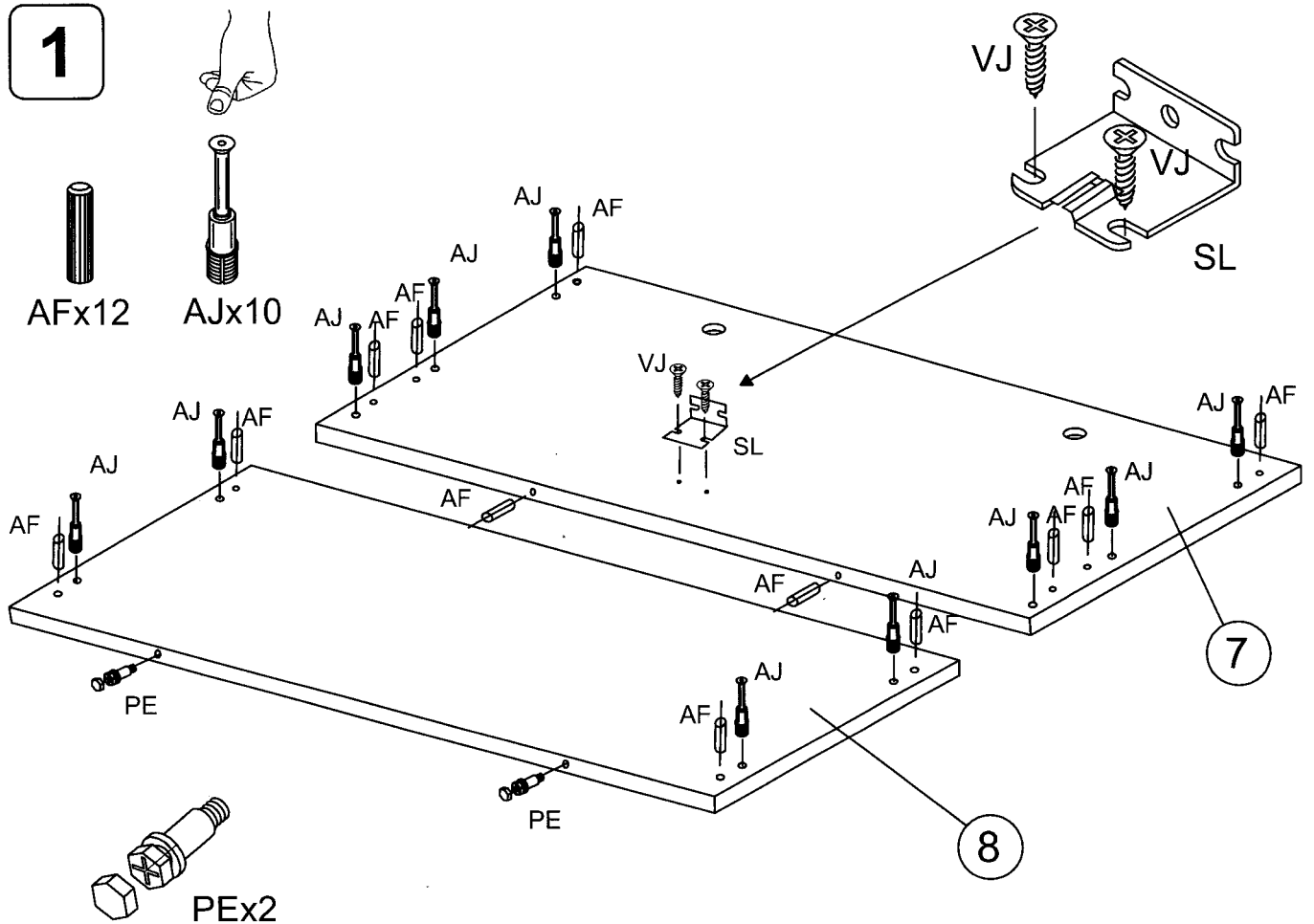
2824 B14

2824 B12

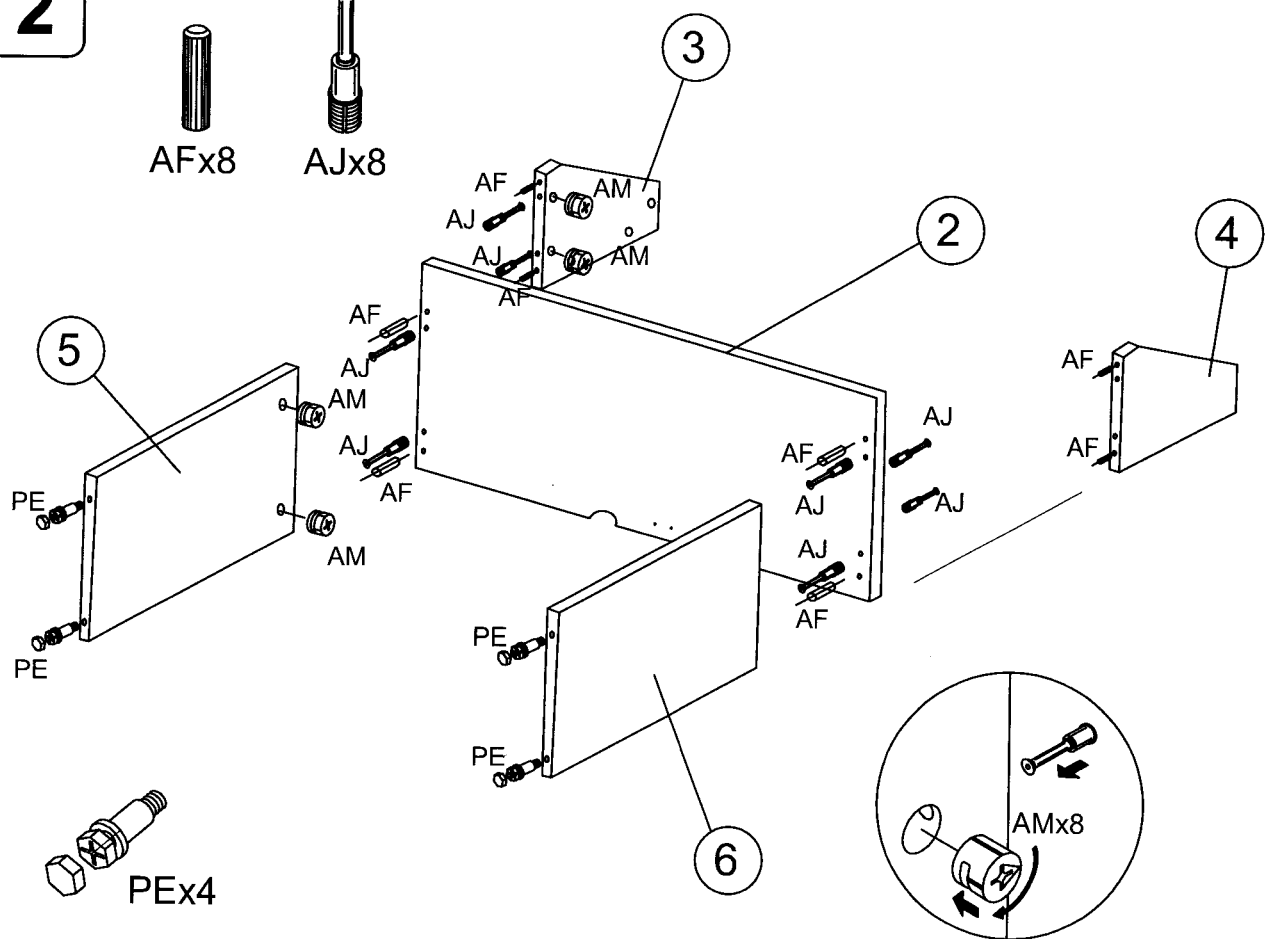
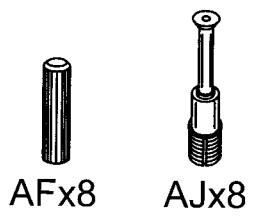


AF 26	AJ 22	AM 22	SL 1	VJ 4	PE 6	VK 2			
----------	----------	----------	---------	---------	---------	---------	--	--	--

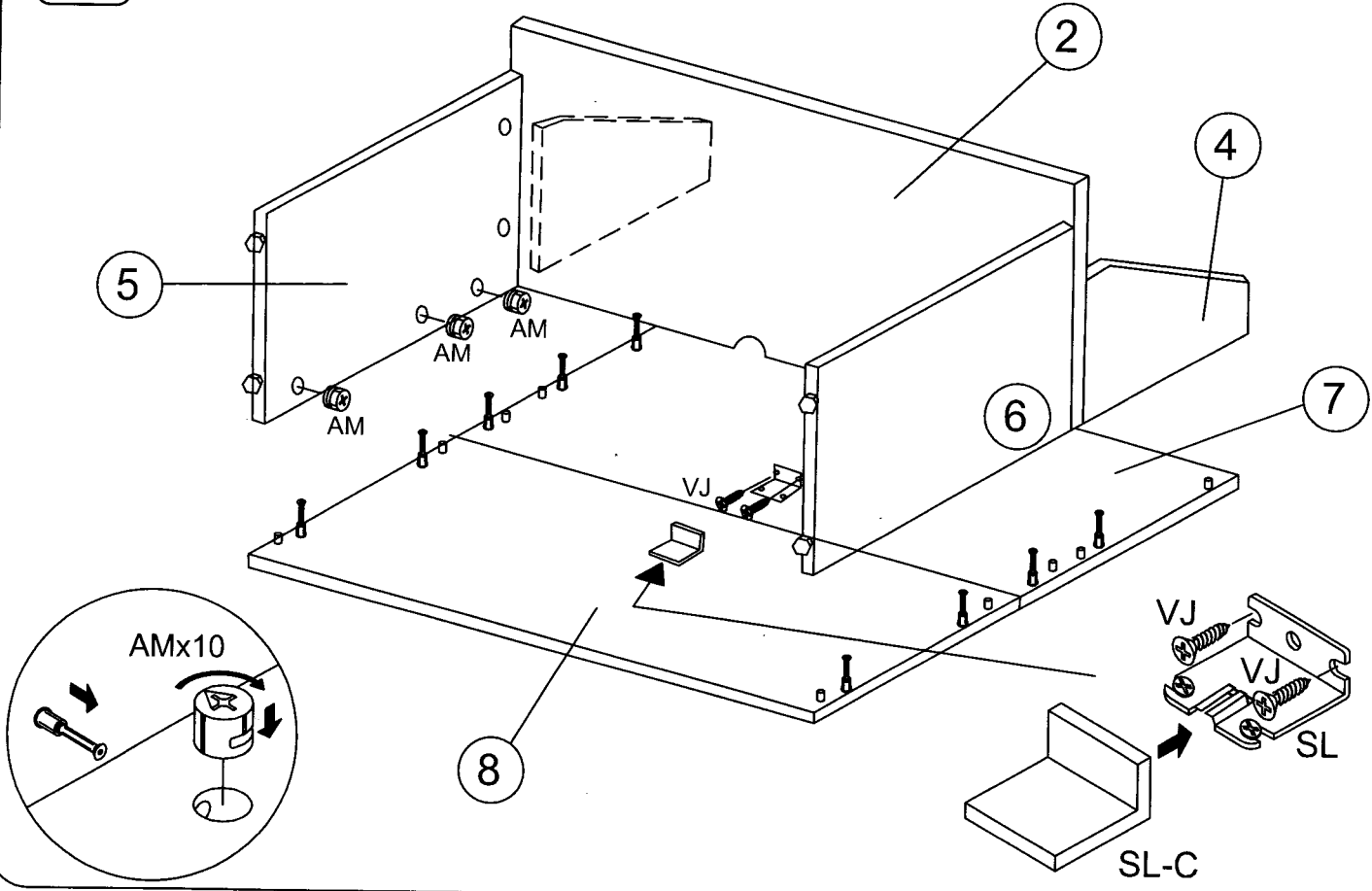
1



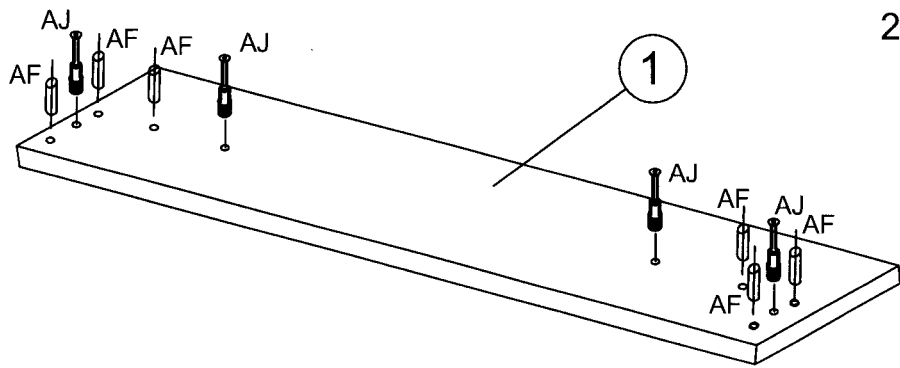
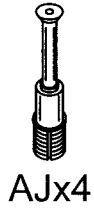
2



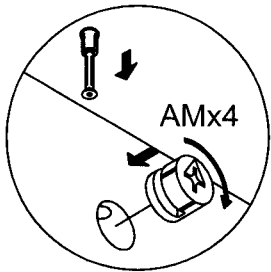
3



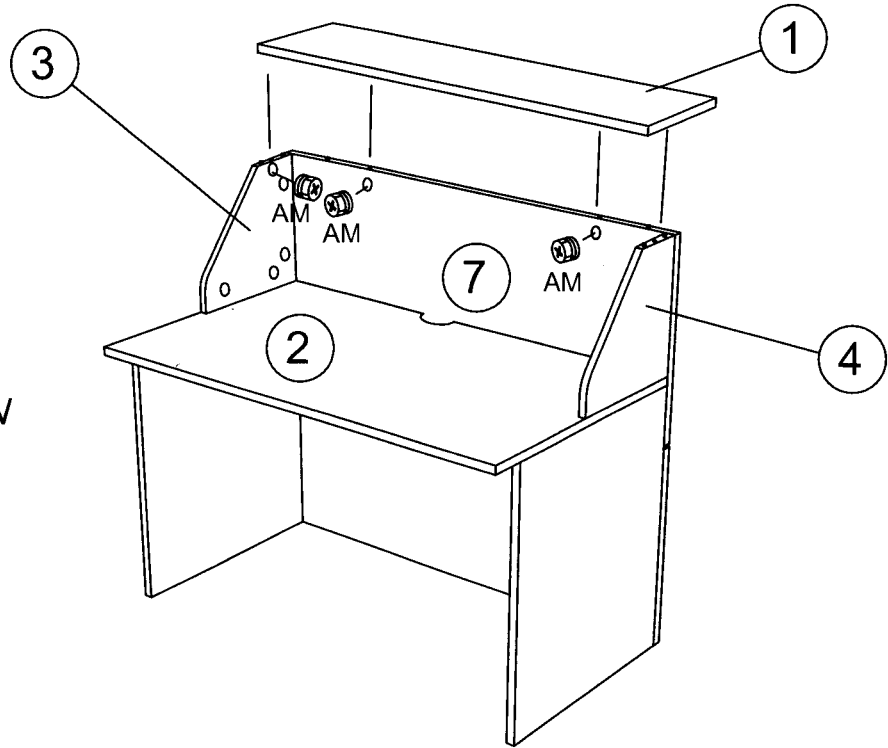
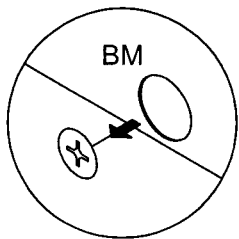
4



5



OPTION



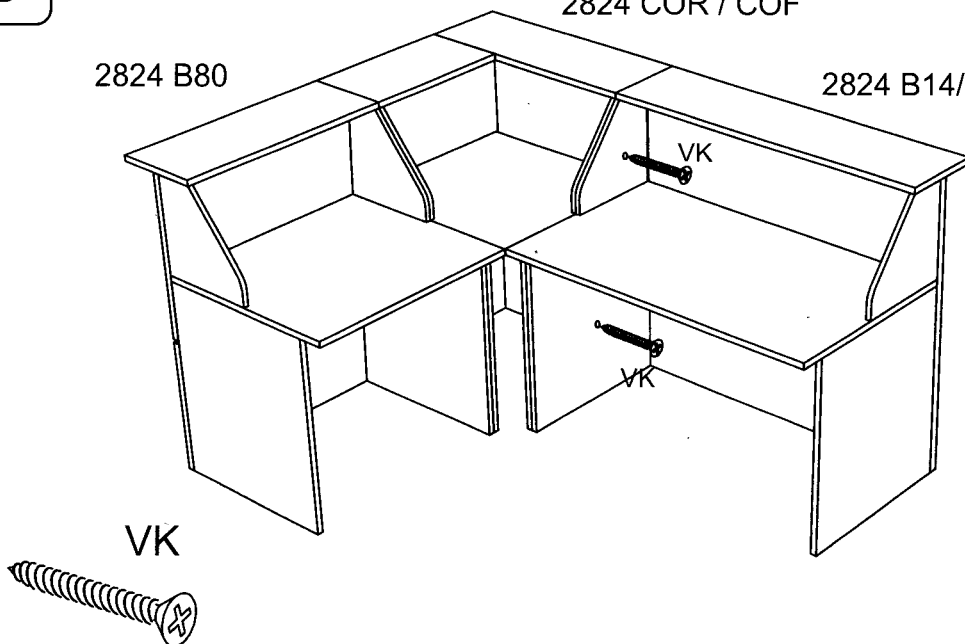
6

2824 COR / COF

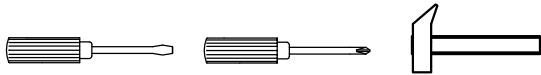
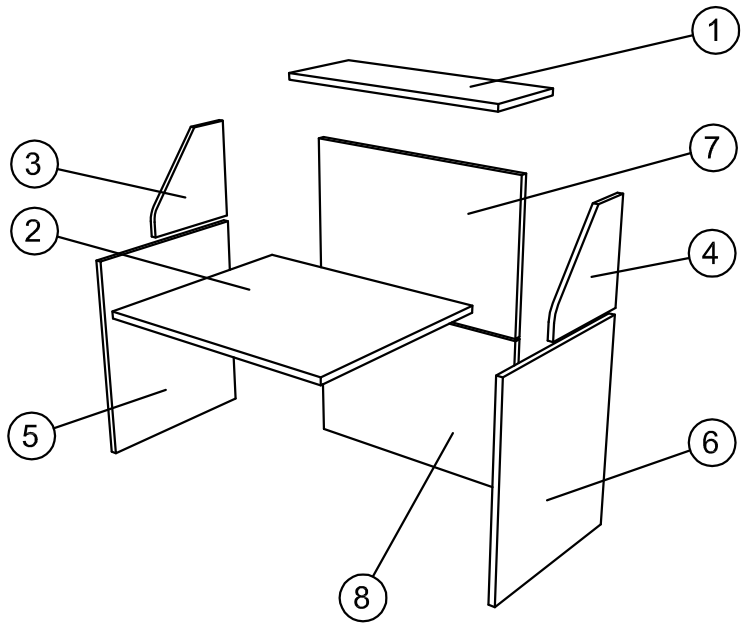
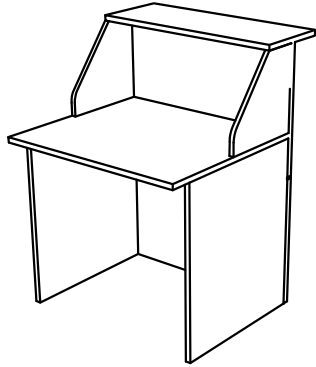
Esempio
Exemple
Example

2824 B80

2824 B14/ 2824 B12

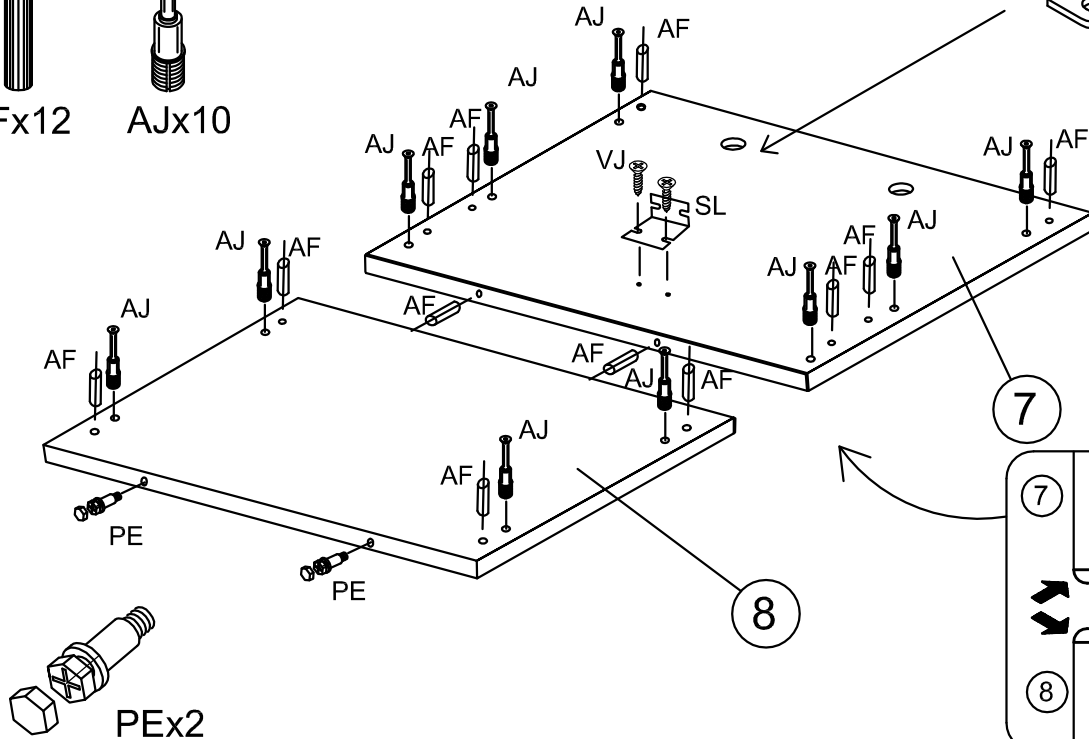
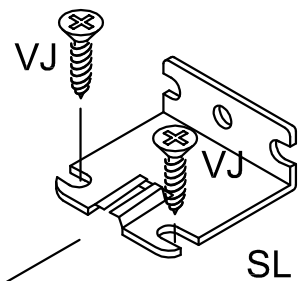
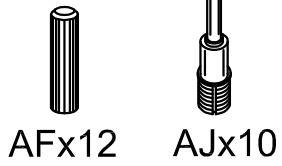


2824 B80

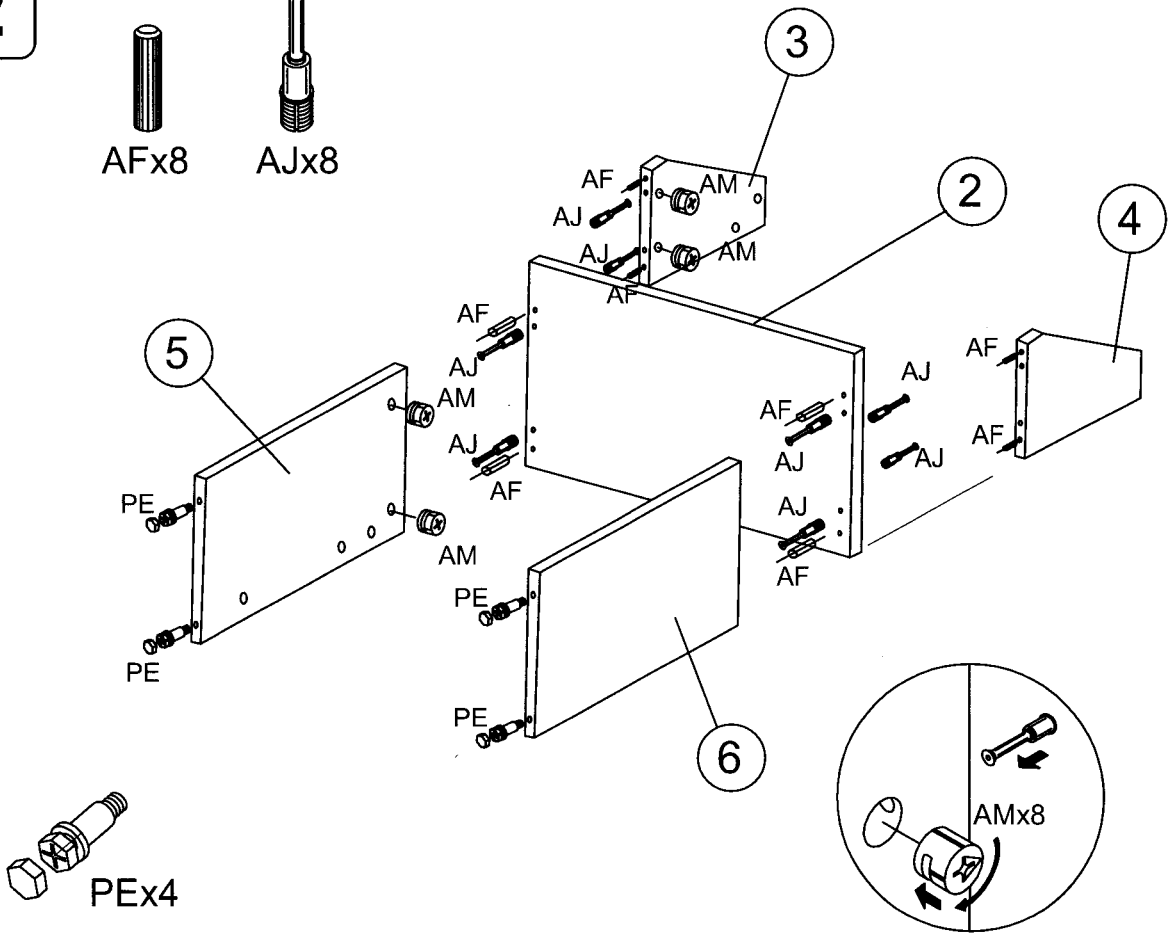
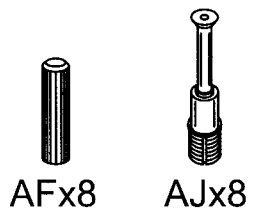


AF 26	AJ 22	AM 22	SL 1	VJ 4	PE 6	VK 2			
----------	----------	----------	---------	---------	---------	---------	--	--	--

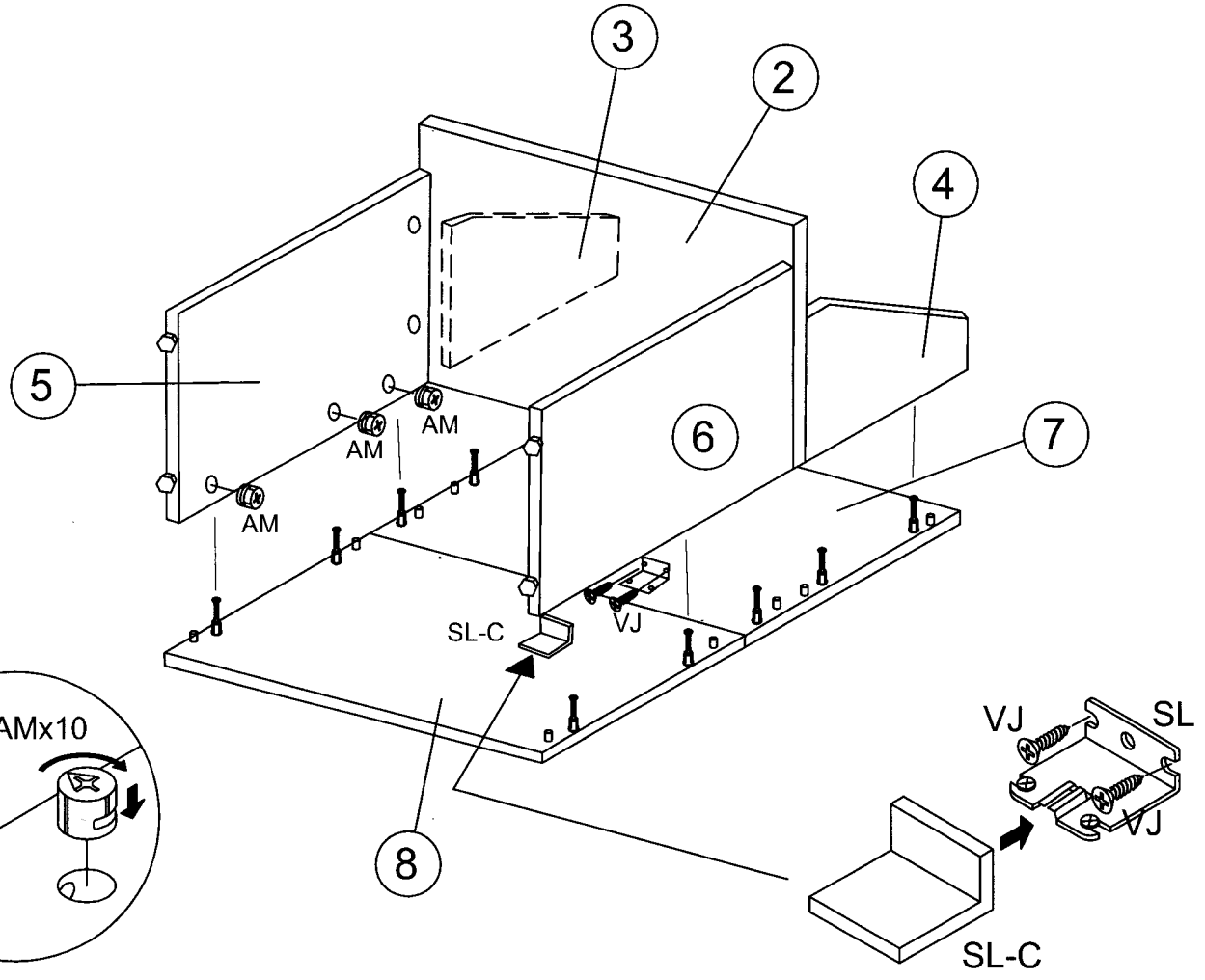
1



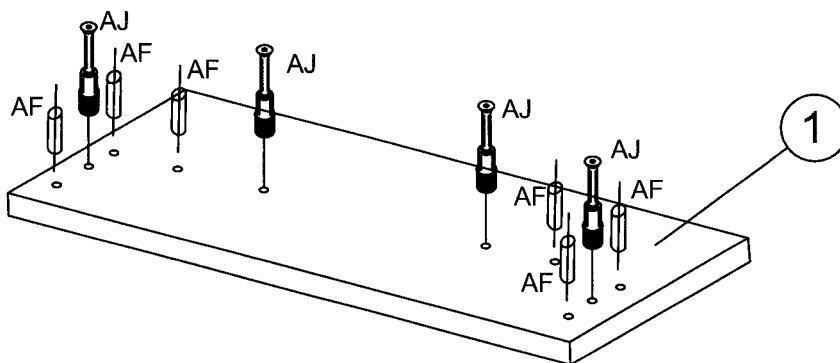
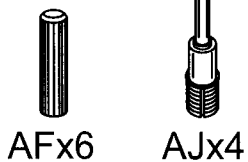
2



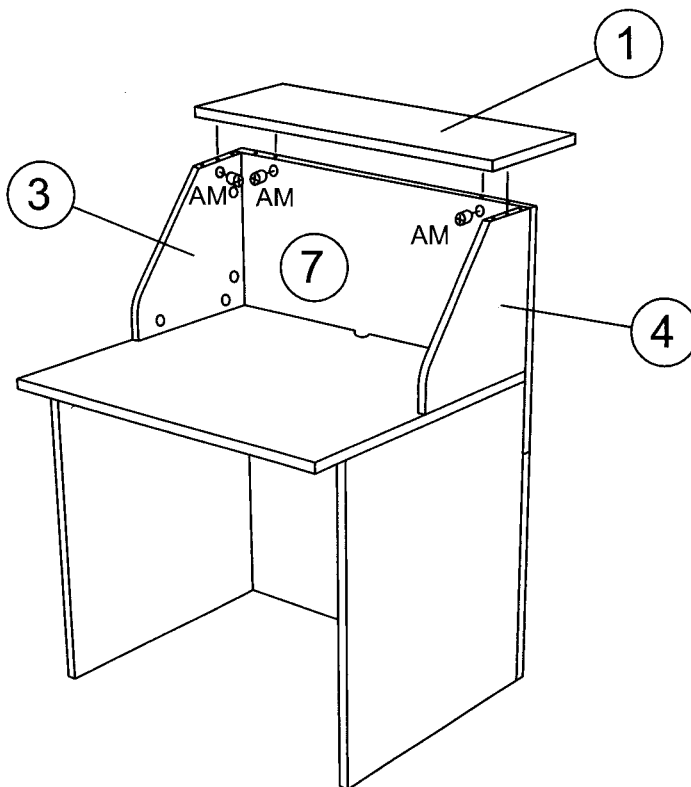
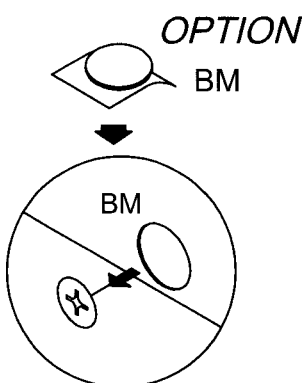
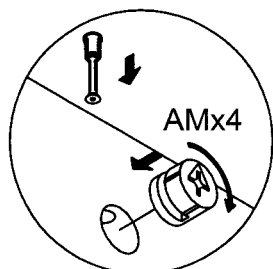
3



4



5



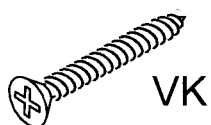
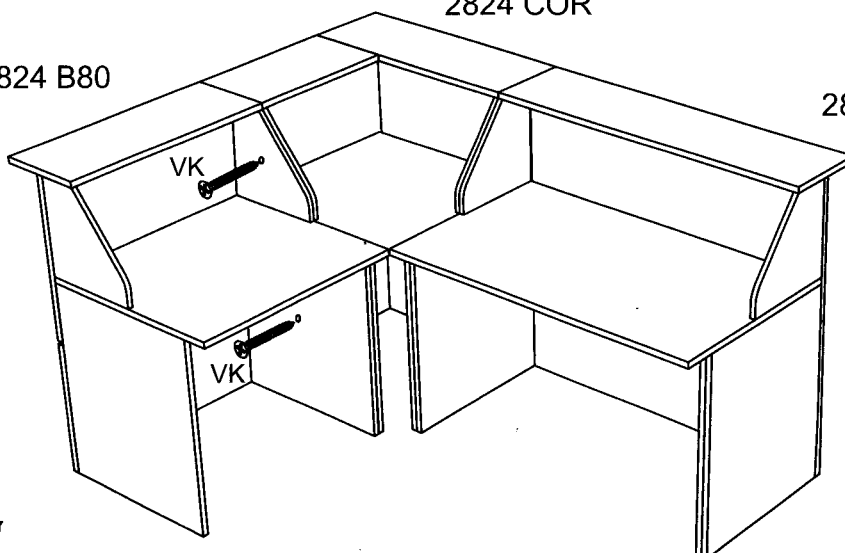
6

2824 COR

Esempio
Exemple
Example

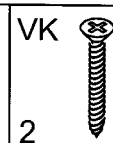
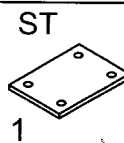
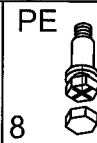
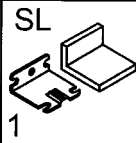
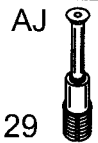
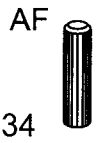
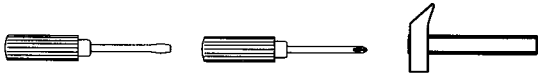
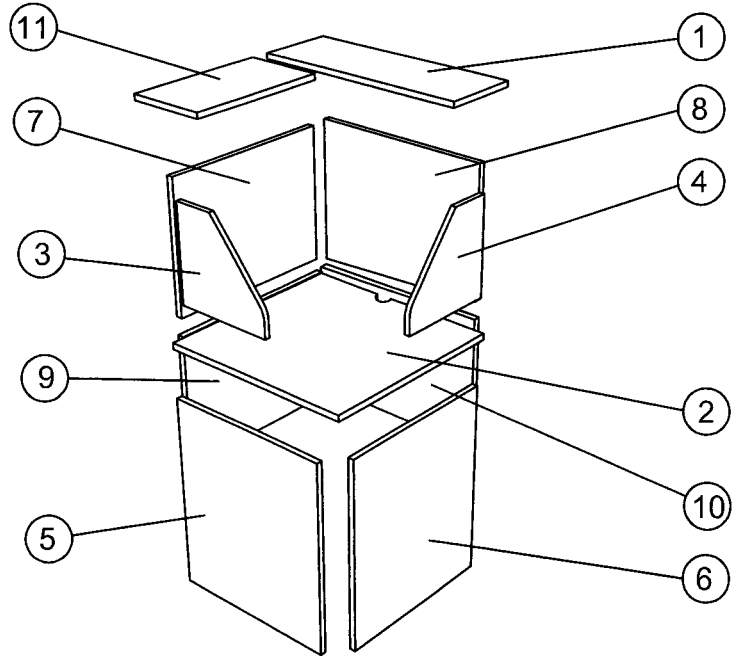
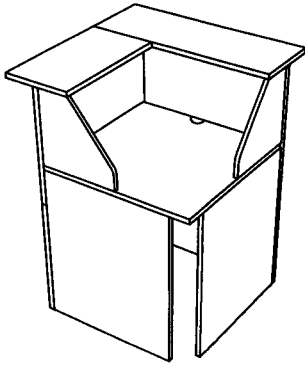
2824 B80

2824 B14/ 2824 B12

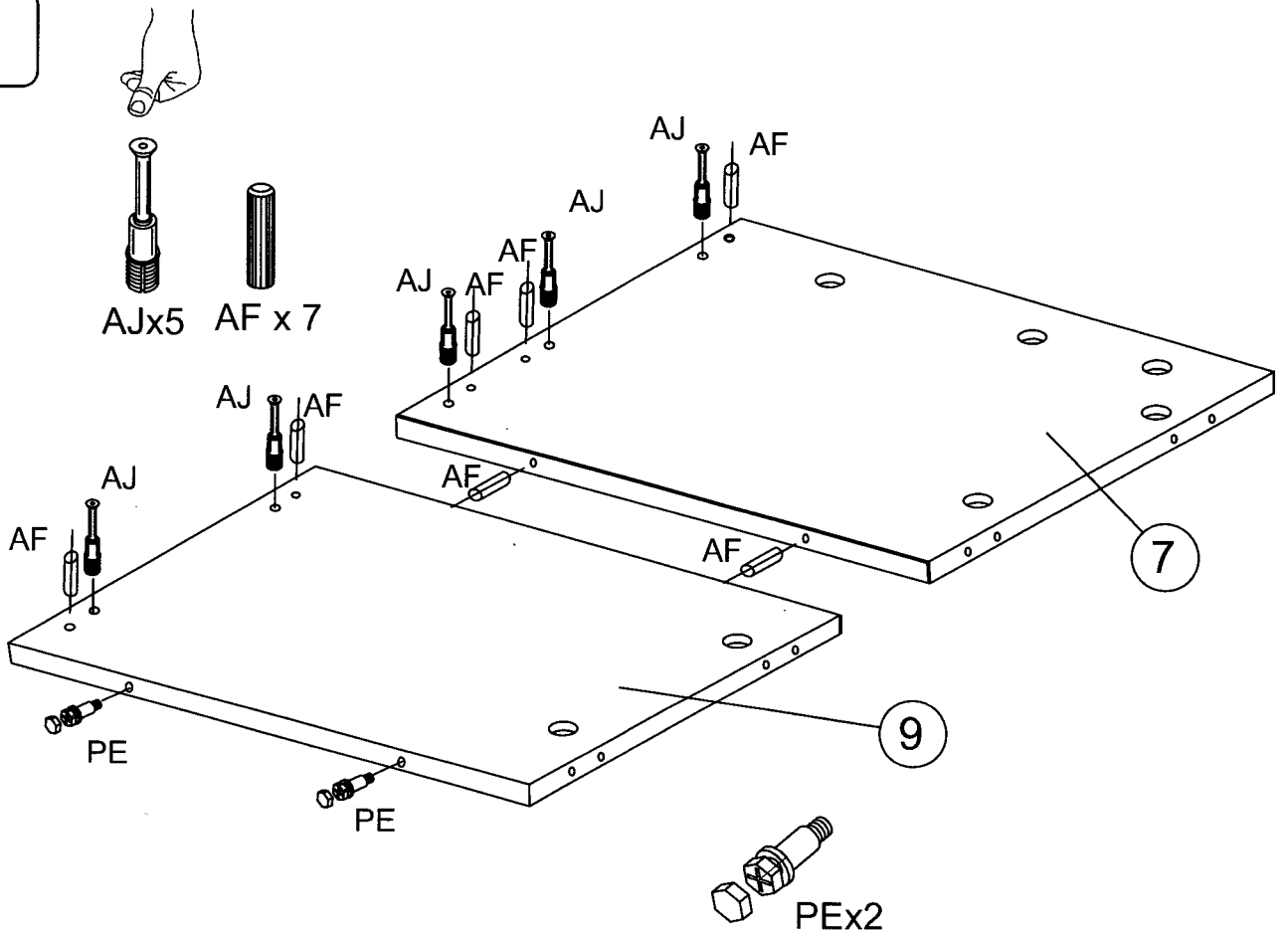


2824 COR

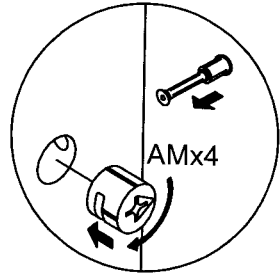
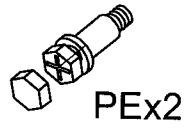
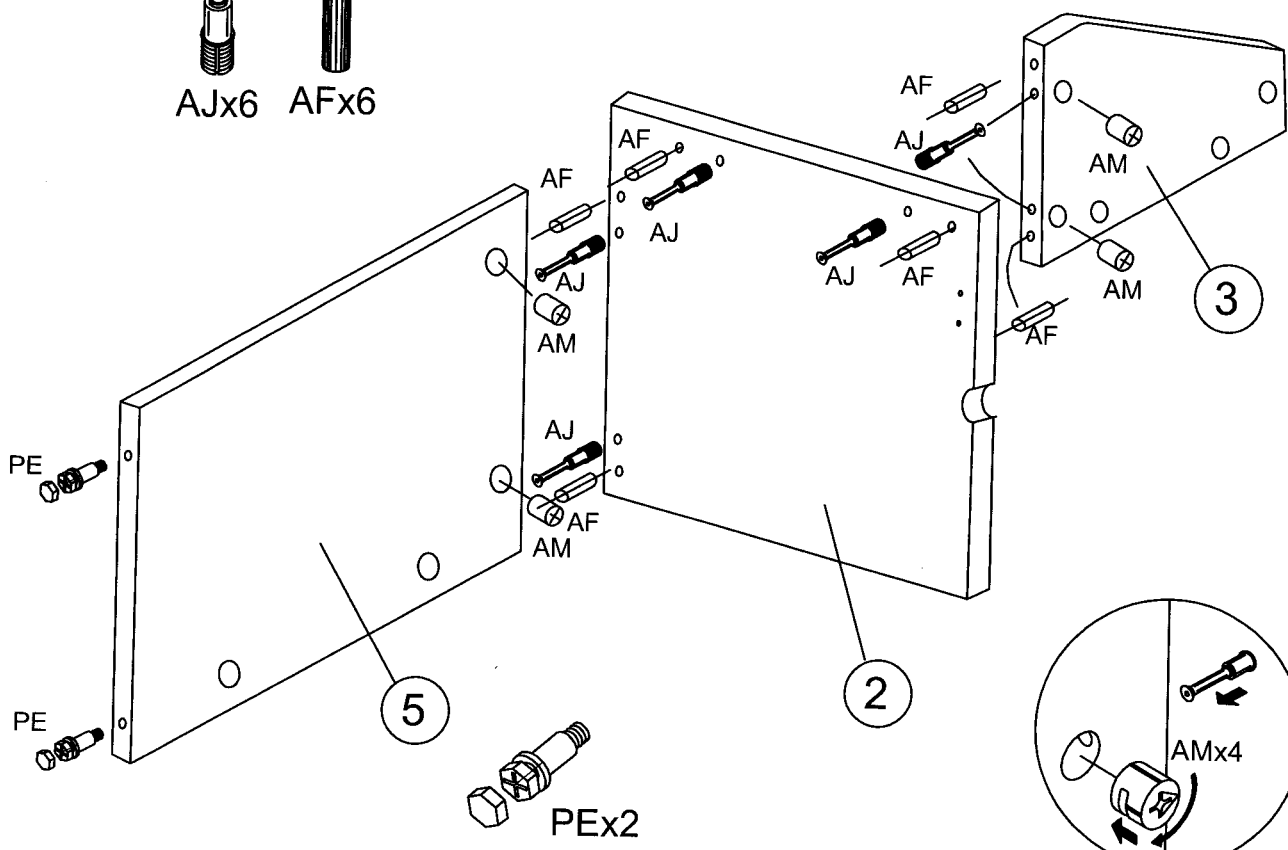
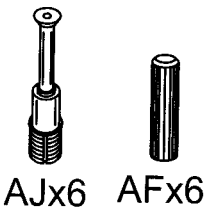
2824 COR + 2824 COF



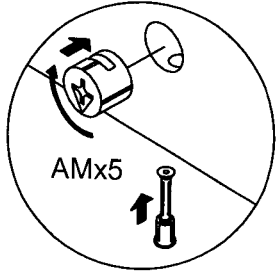
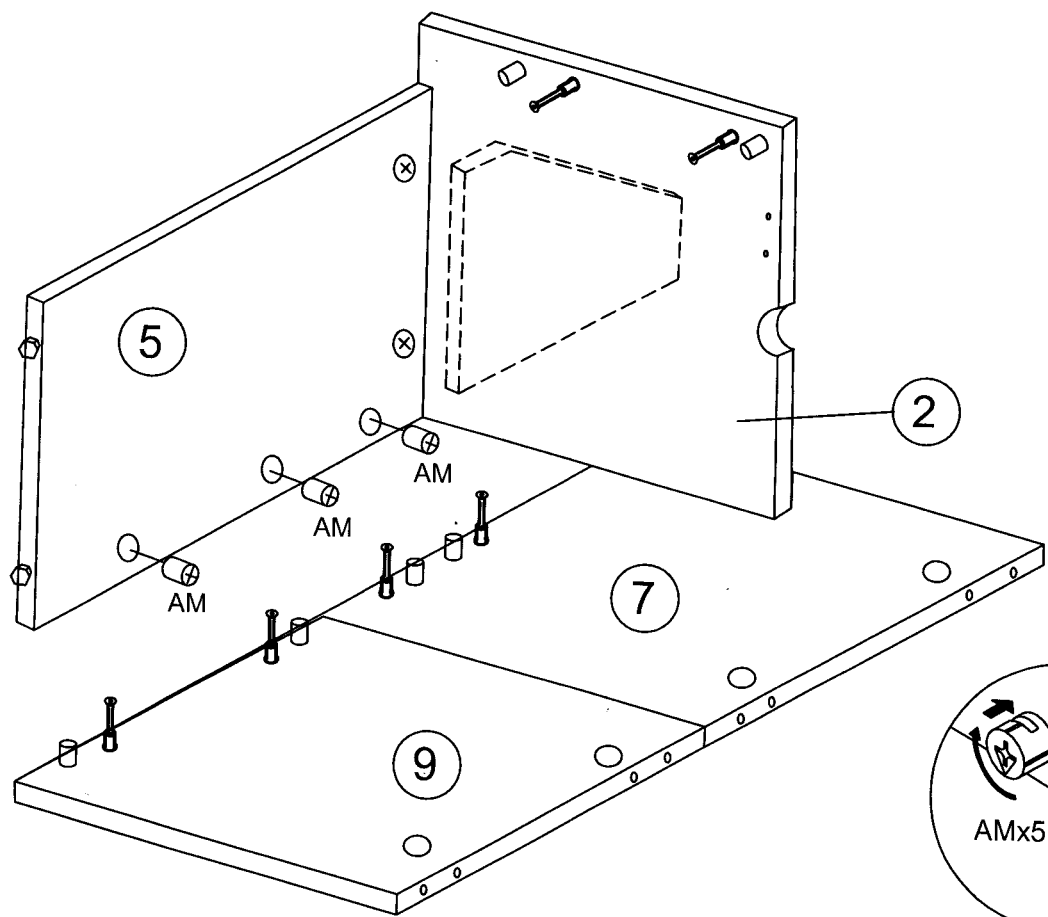
1



2

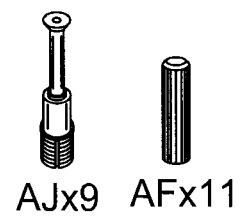
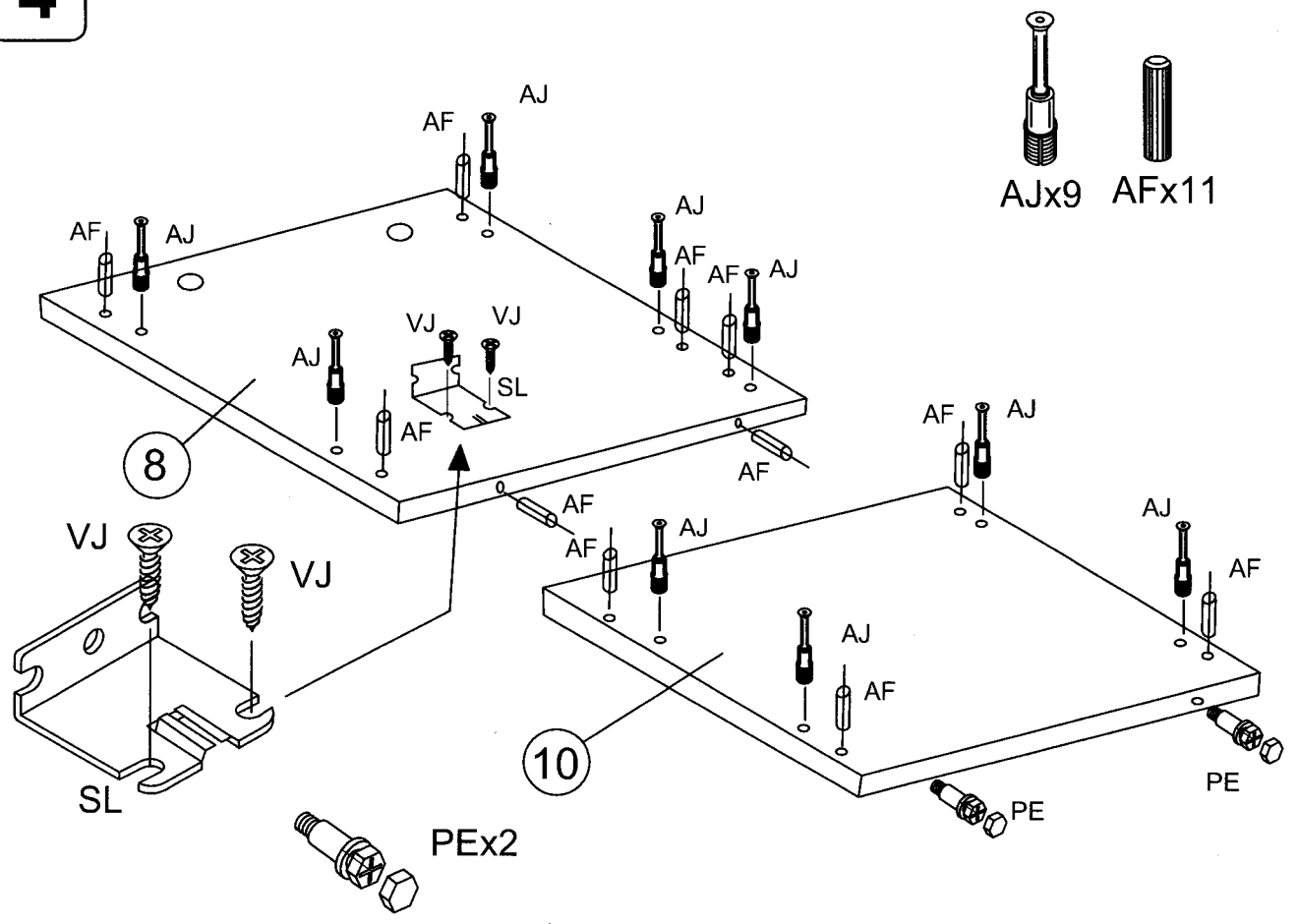


3

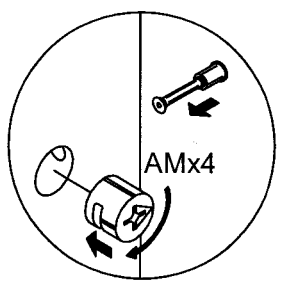
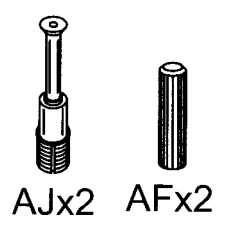
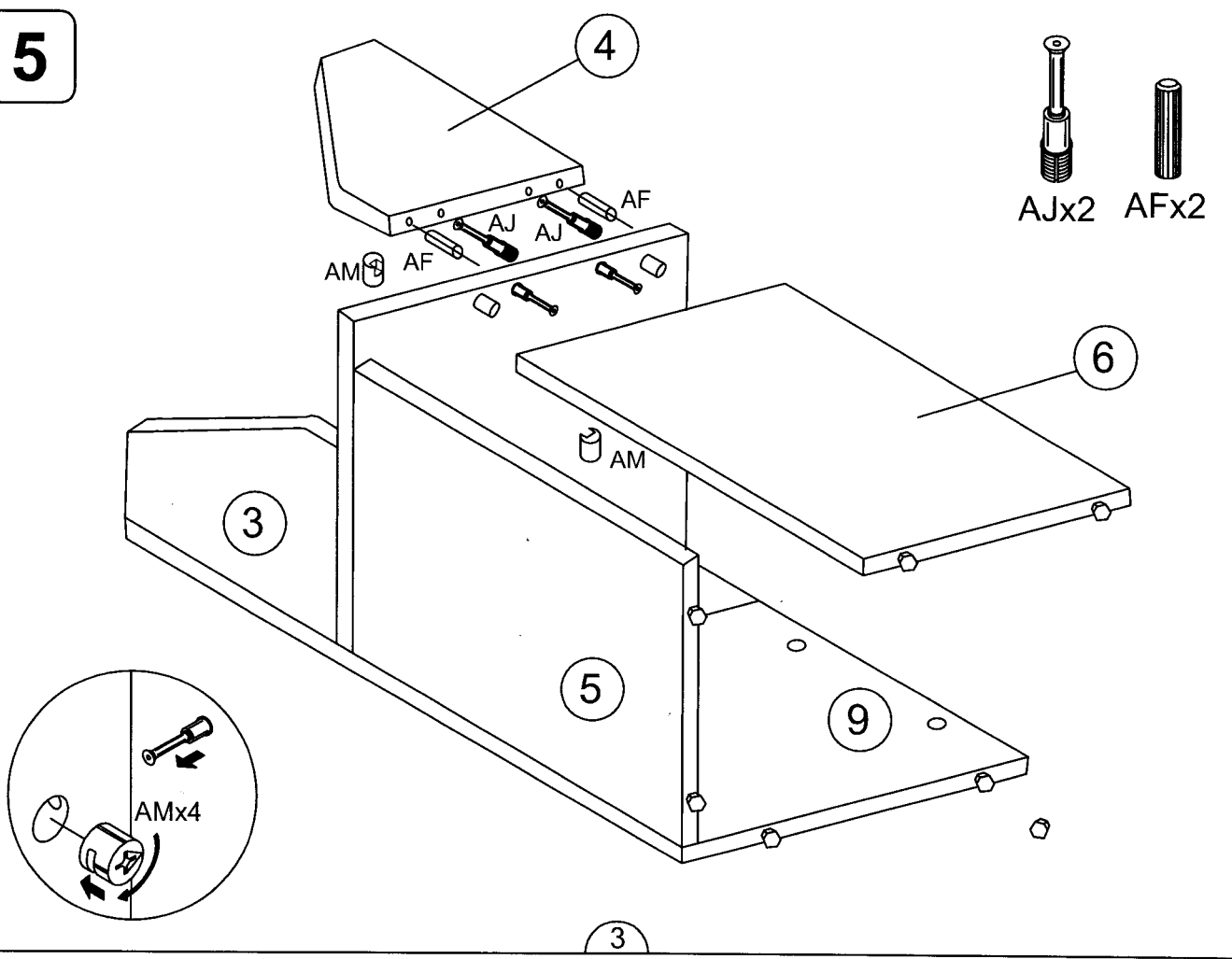


2

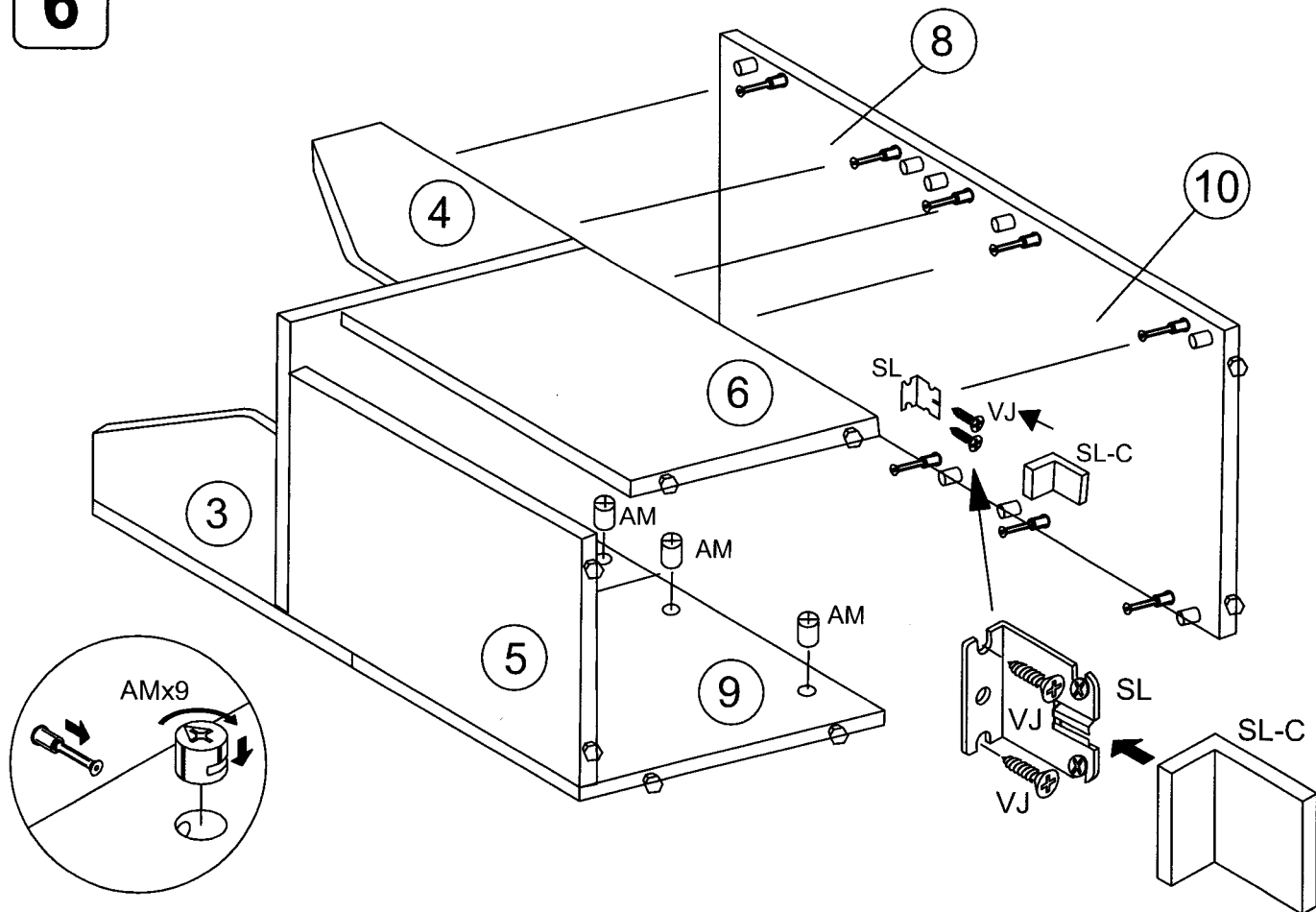
4



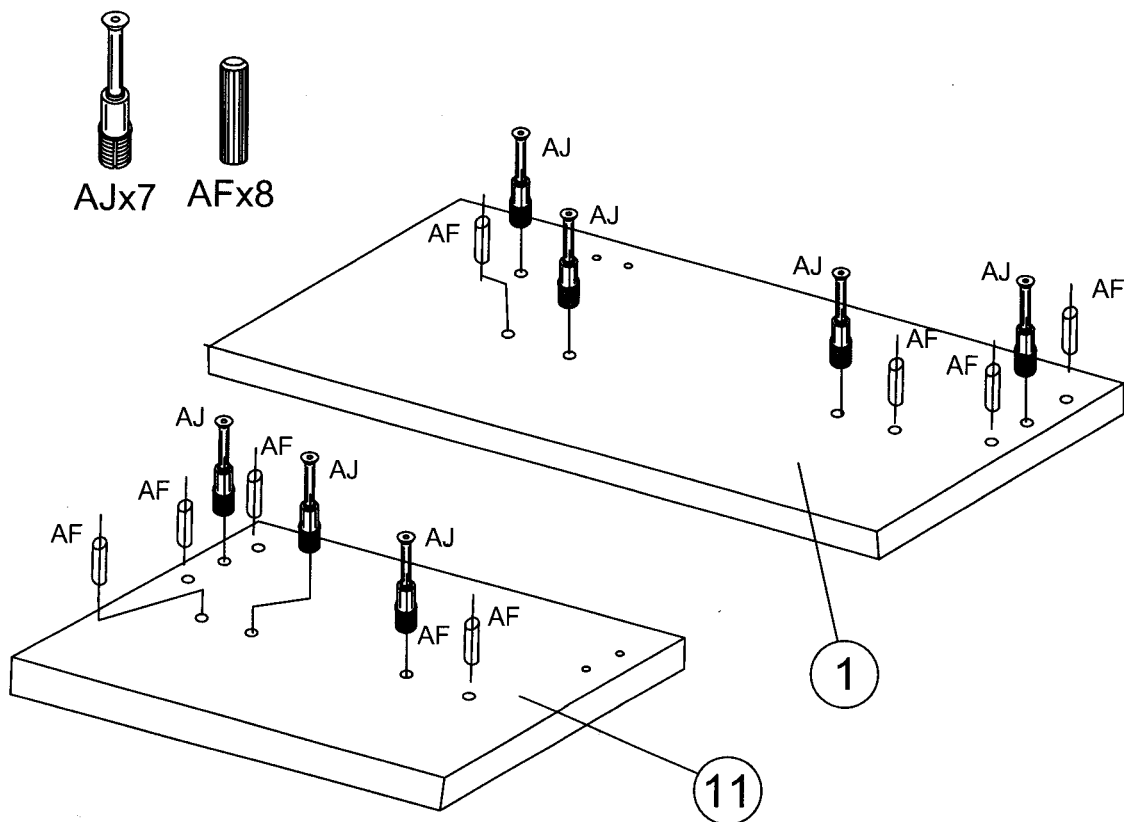
5



6



7

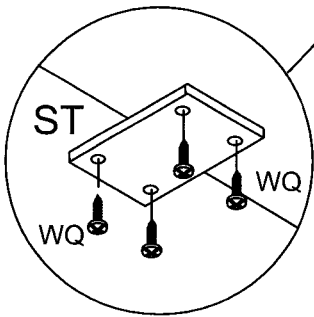
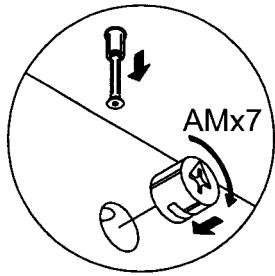


2824 COR

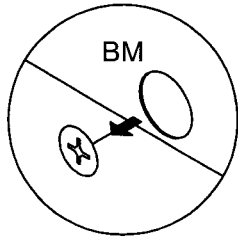
8

11

1



OPTION

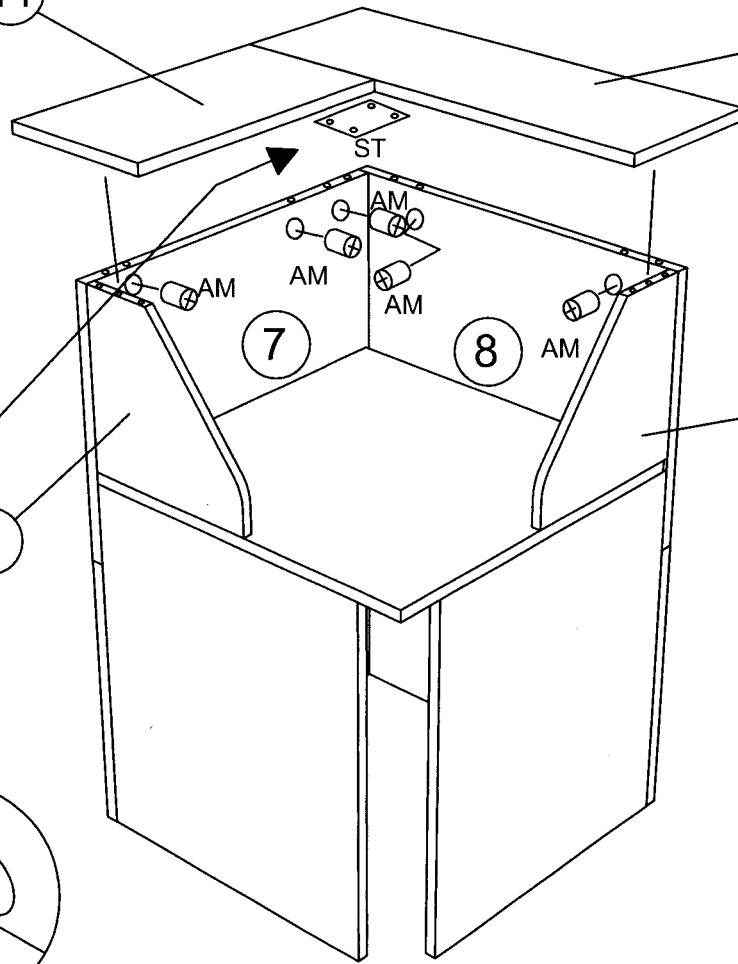


3

7

8

4



9

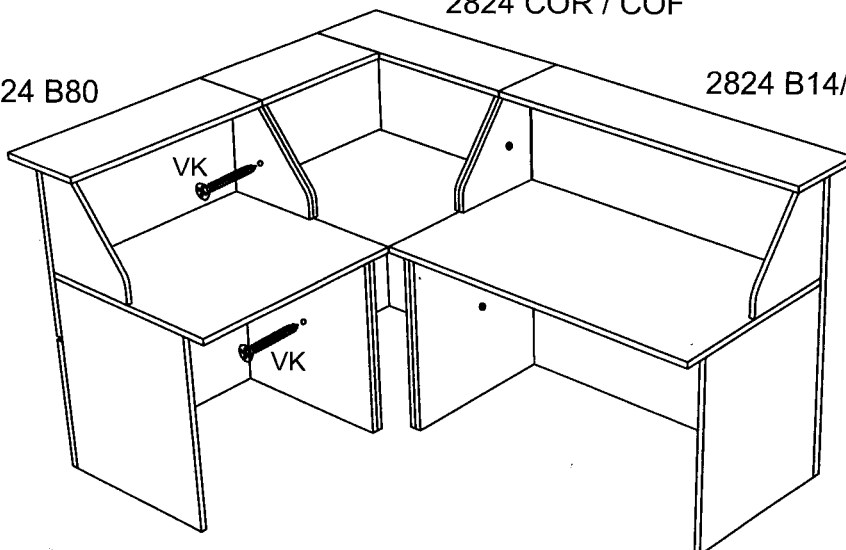


Esempio
Exemple
Example

2824 COR / COF

2824 B80

2824 B14/ 2824 B12



5