

Archivi per la classificazione ed archiviazione dei disegni proposti in due versioni, a sospensione verticale e piana a cassettei.

PORTADISEGNI A CASSETTI archivi proposti in varie tipologie (per fogli A0, A1, relativi sottoformati e non solo) Possono alloggiare cassettei di **quattro altezze diverse cm 5, 7, 10 e 12,5** componendo conseguenti **blocchi da 10-7-5-4 cassettei** cadauno; essendo strutture perfettamente componibili sovrapponendole, con elementare sistema ad incastro senza viti, si possono ottenere infinite composizioni con cassettei uguali o promiscui inseriti nella stessa struttura finale, tali da soddisfare qualsiasi esigenza di portata, il tutto appoggiato alla base su robusto zoccolo e chiuso nella parte superiore da piano appoggio in acciaio; i cassettei scorrono su guide a cuscinetti antirumore ad estrazione parziale (4/5 della profondità) dotati di maniglia in plastica antiurto e portacartellino indicatore, battuta frontale cassetto al modulo in profilo gomma antipolvere, dispositivo antiribaltamento anteriore come da normativa europea vigente e chiusi da serratura monoblocco per ogni modulo; costruiti in lamiera acciaio prima scelta DC01 e FeP01 negli spessori 8-20/10 secondo particolare e verniciati con polveri epossipoliesteri atossiche, con tutti gli angoli esterni arrotondati (R.8) coperchio compreso ed accessoriati con **divisori interno cassetto spostabili, barra premifogli e telaio/zoccolo** maggiorato atto a sollevare la base struttura onde facilitare l'accesso ai cassettei inferiori.

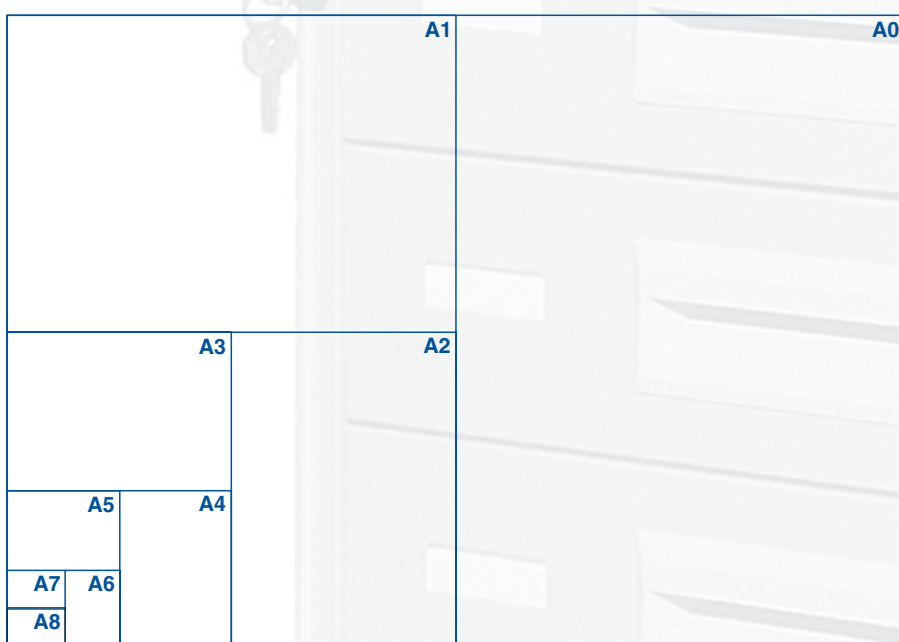
PROVE EN: 14073-2:2004, par. 3.4 - 14073-3:2004, par. 5.2 - 14074:2004, par. 6.2.1
14074:2004, par. 6.2.2 - 14074:2004, par. 6.2.3 - 14074:2004, par. 6.2.4

14073-3:2004, par. 5.5 - 14073-3:2004, par. 5.4

PROVE UNI: 8596/84 - 8604/84 - 8605/84 - 8606/84 - 9087/87 - 9604/90

PORTADISEGNI VERTICALI atti all'alloggiamento di 1.000/2.000 fogli stesi nei formati da A0 ad A4 e fuori formato UNI, il tutto sospeso tramite supporti in acciaio con taratura indipendente, rappresentano la soluzione più idonea per gestire, classificare e proteggere disegni e lucidi riuscendo in poco spazio a salvarli da polvere e luce senza vincolare il formato dei fogli alla struttura portante e permettendo all'operatore di avere il tutto in vista ed a portata di mano; costruiti con lamiere di prima scelta DC01 e FeP01 negli spessori 8-20/10 secondo particolare e verniciati con polveri epossipoliesteri atossiche, angoli esterni arrotondati (R.8) come da normative vigenti, possono essere accessoriati da originale sistema antiribaltamento anteriore e nastro bloccafogli in poliesteri adesivo preforato, il tutto chiuso ermeticamente da porta dotata di guernizioni antipolvere in gomma e bloccato da serratura con chiave in doppio esemplare.

PROVE UNI: 8596/84 - 8606/84 - 8607/84



Formati carta serie A

(ISO216)

A0	841 x 1189 mm	lettera	279,4 x 215,9 mm
A1	594 x 841 mm	legale	355,6 x 215,9 mm
A2	420 x 594 mm	tabloid	432,0 x 279,0 mm
A3	297 x 420 mm		
A4	210 x 297 mm		
A5	148 x 210 mm		
A6	105 x 148 mm		
A7	74 x 105 mm		
A8	52 x 74 mm		

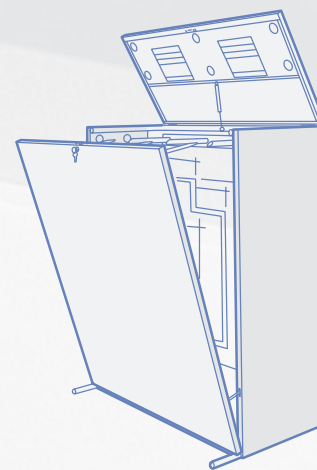
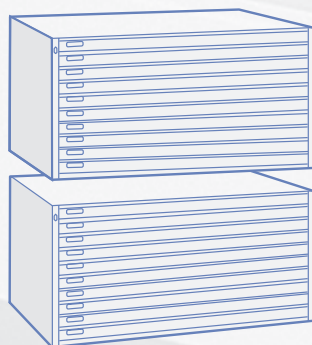
Altri formati carta

tabloid

legale

lettera

Cassettiere e portadisegni



Portadisegni orizzontali A0

Modello	Ingombro esterno (cm)	Utile cassetto (cm)
A1/04	L 115 x P 79 x H 57	L 104 x P 71 x H 11,5
A1/05	L 115 x P 79 x H 57	L 104 x P 71 x H 9
A1/07	L 115 x P 79 x H 57	L 104 x P 71 x H 6
A1/10	L 115 x P 79 x H 57	L 104 x P 71 x H 4
A0/04	L 137 x P 95 x H 57	L 125 x P 87 x H 11,5
A0/05	L 137 x P 95 x H 57	L 125 x P 87 x H 9
A0/07	L 137 x P 95 x H 57	L 125 x P 87 x H 6
COPERCHIO	Altezza 2 cm	
ZOCCOLO	Altezza 6 cm	
BASE RUOTE	Altezza 15 cm	

