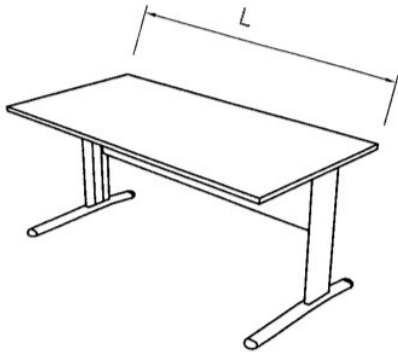


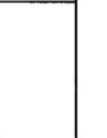
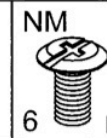
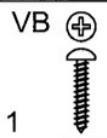
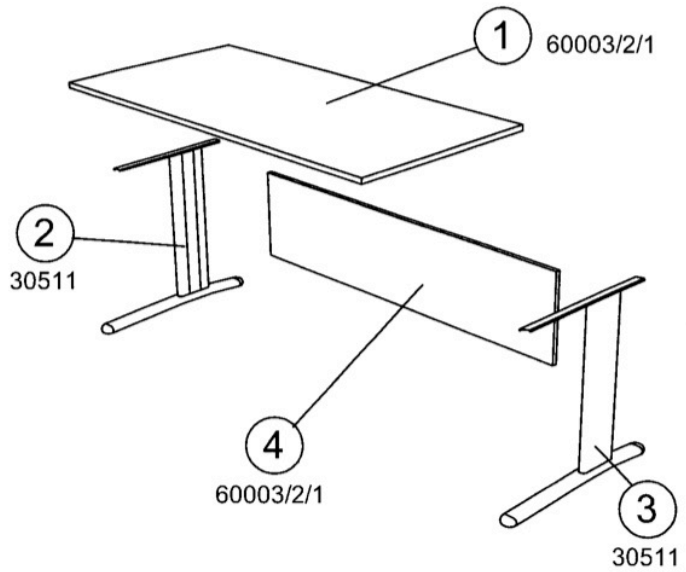
30511

Gamba "L" metallo
Metal "L" leg

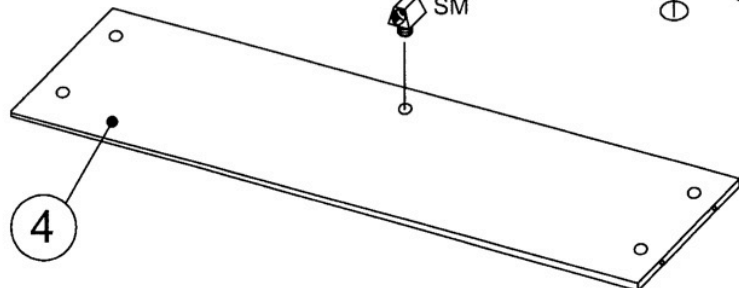
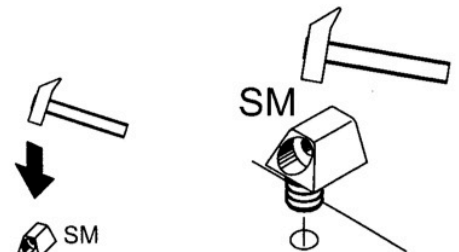
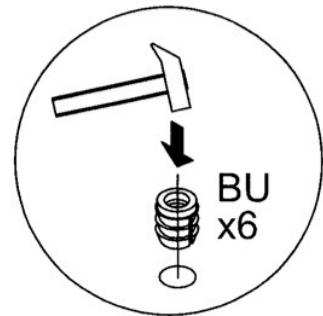
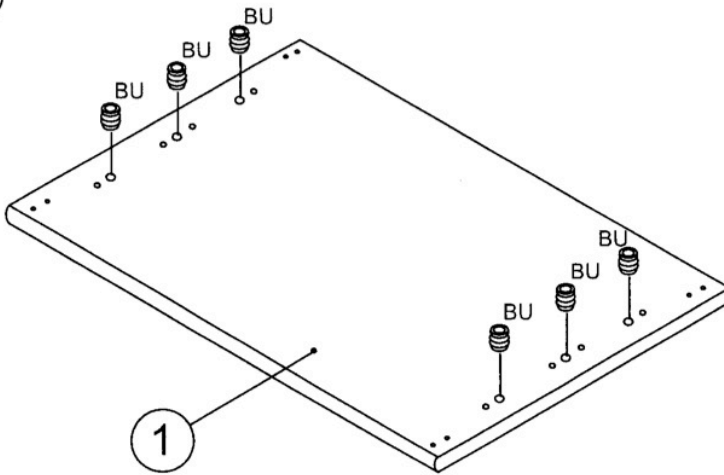
Presto



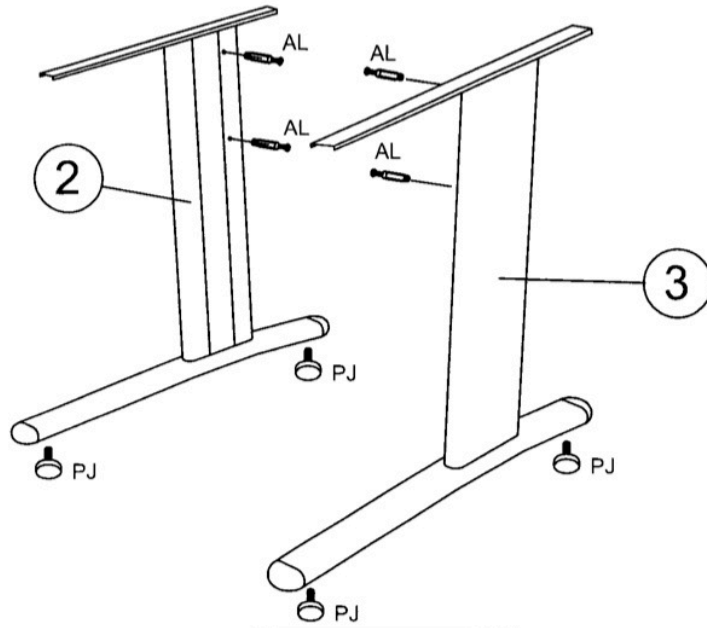
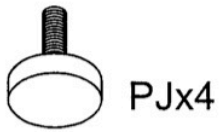
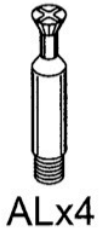
60003 L= 160 cm
60002 L= 140 cm
60001 L= 80 cm



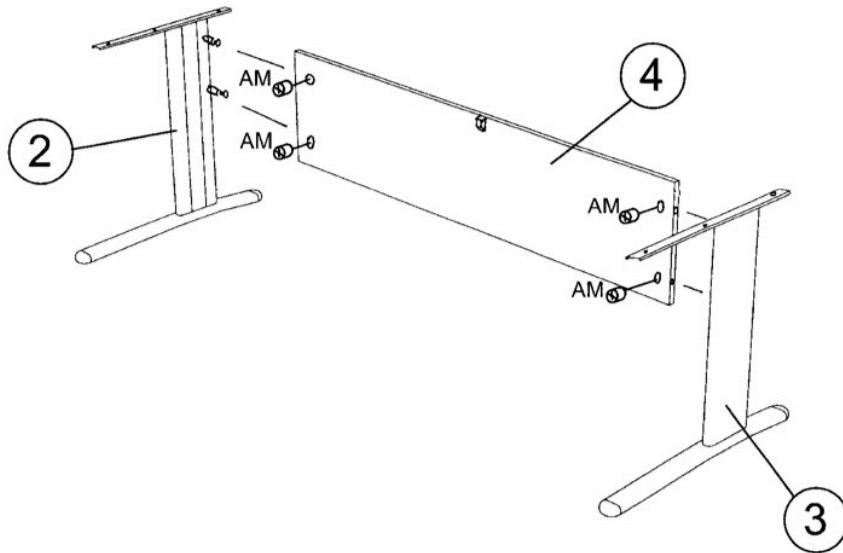
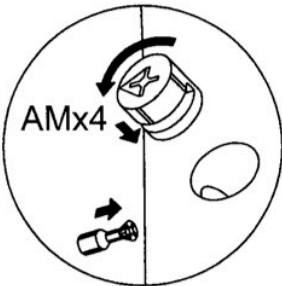
1



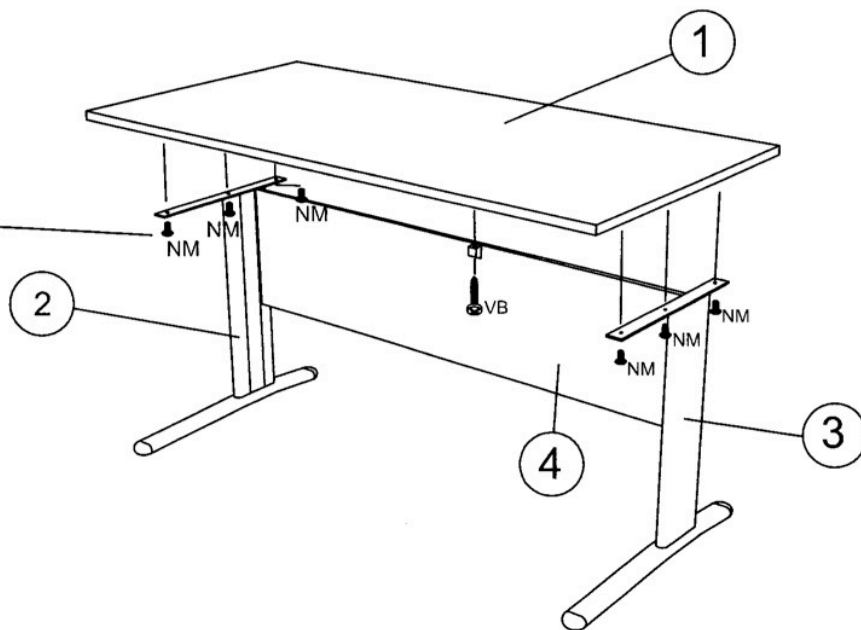
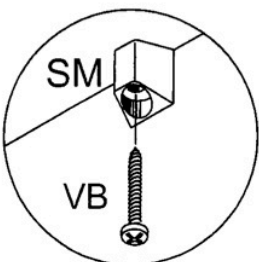
2



3

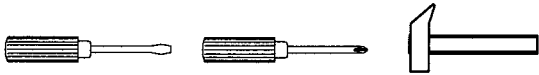
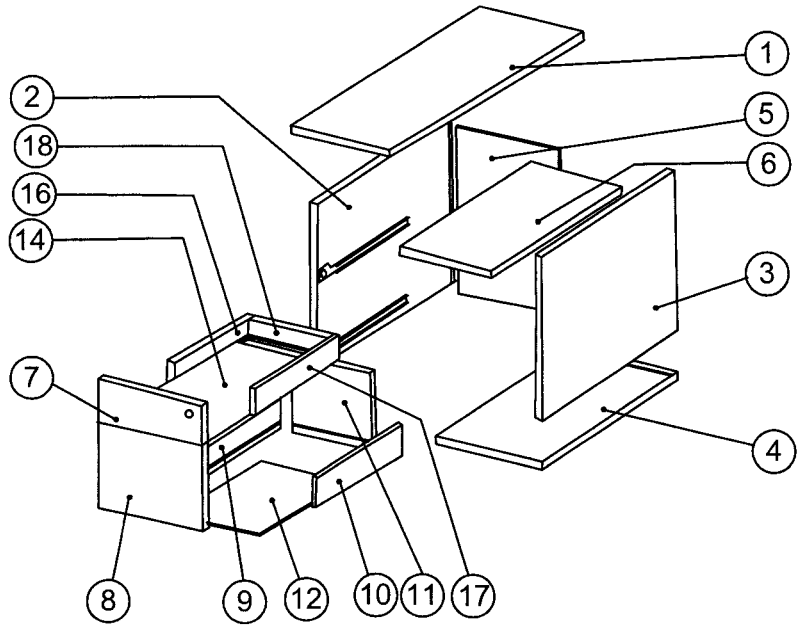
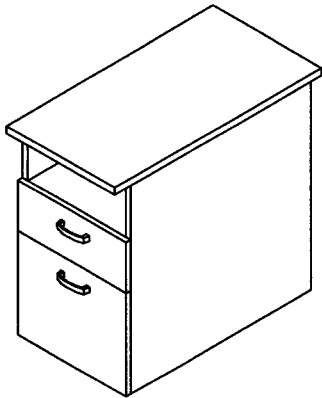


4



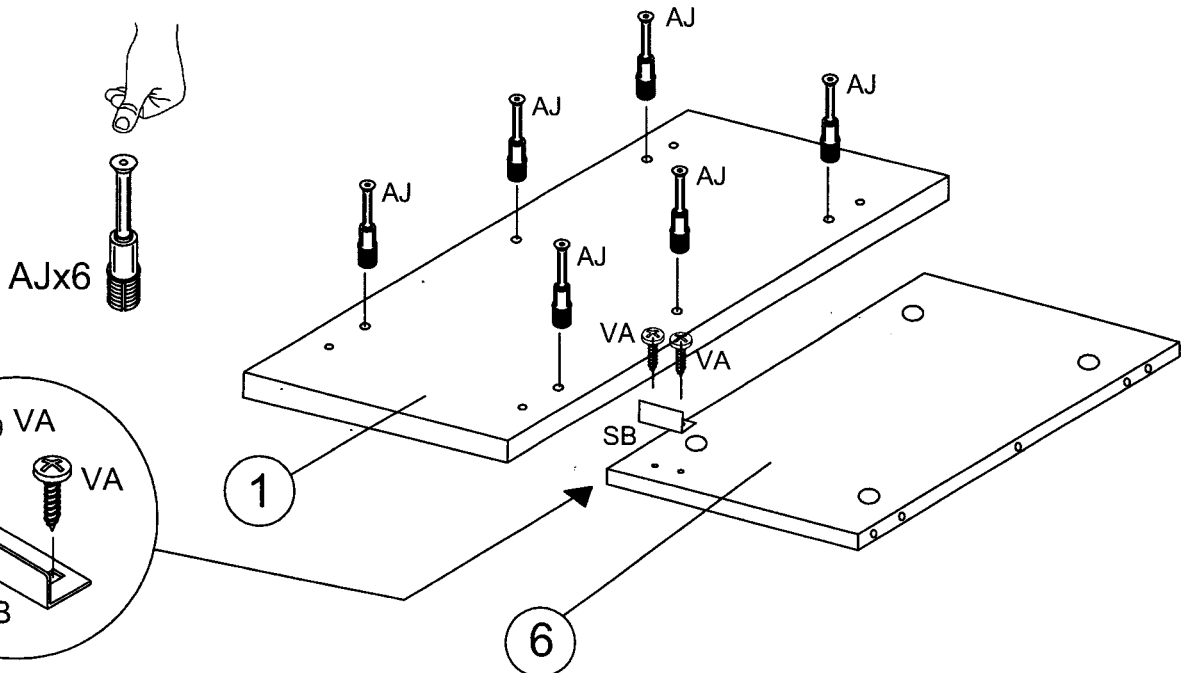
60023

V12

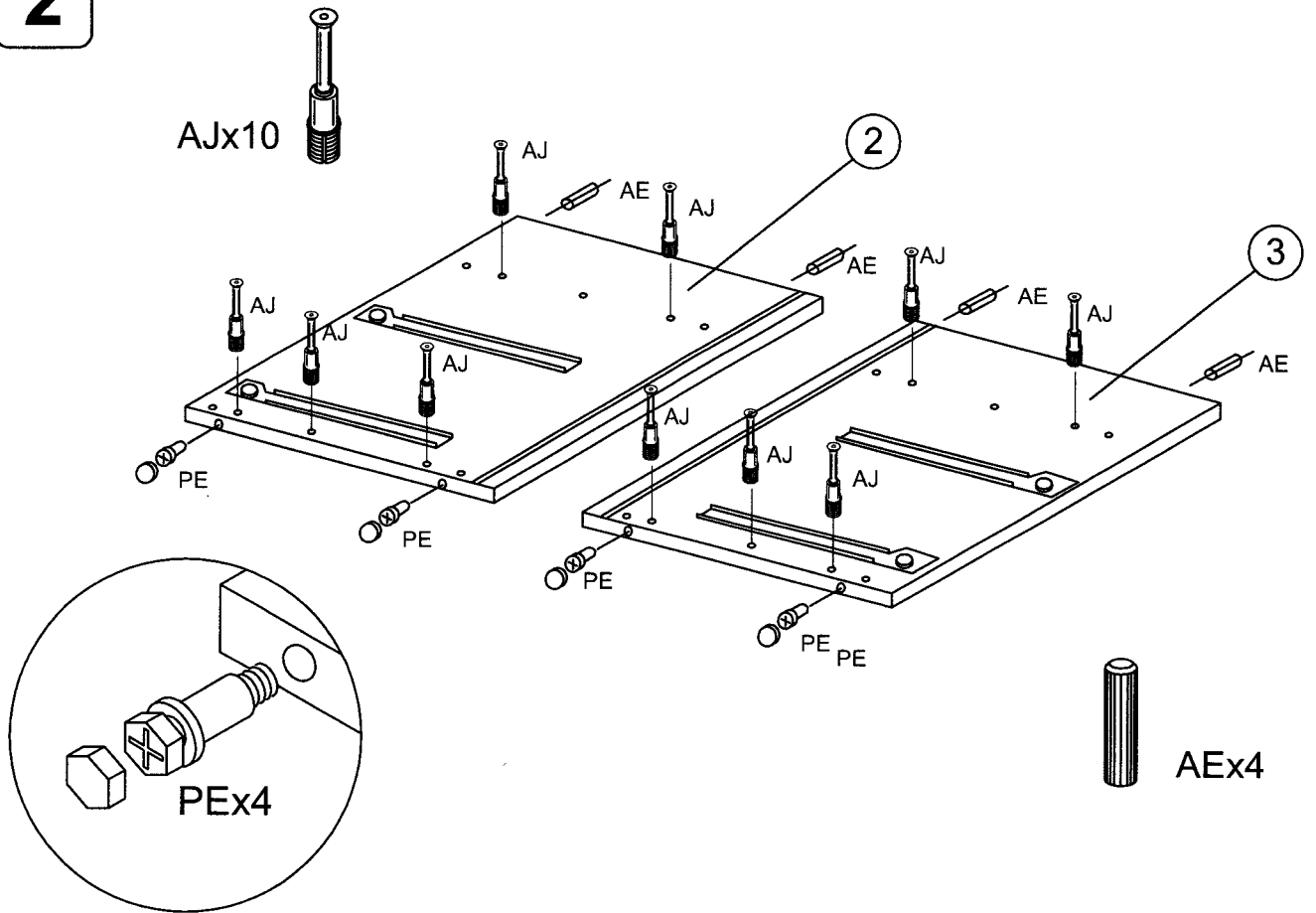


AE 18 	AJ 20 	AM 20 	LJ 2 	NB 4 	QL 1 	QM 1 	PE 4 	VZ 4 	
SB 1 	WA 2 	WE 1 	VA 4 	VJ 8 	VB 2 	ZA 1 	ST 2 	WQ 8 	
FB 2 	GDR 2+2 	GDL 2 	VP 2 						

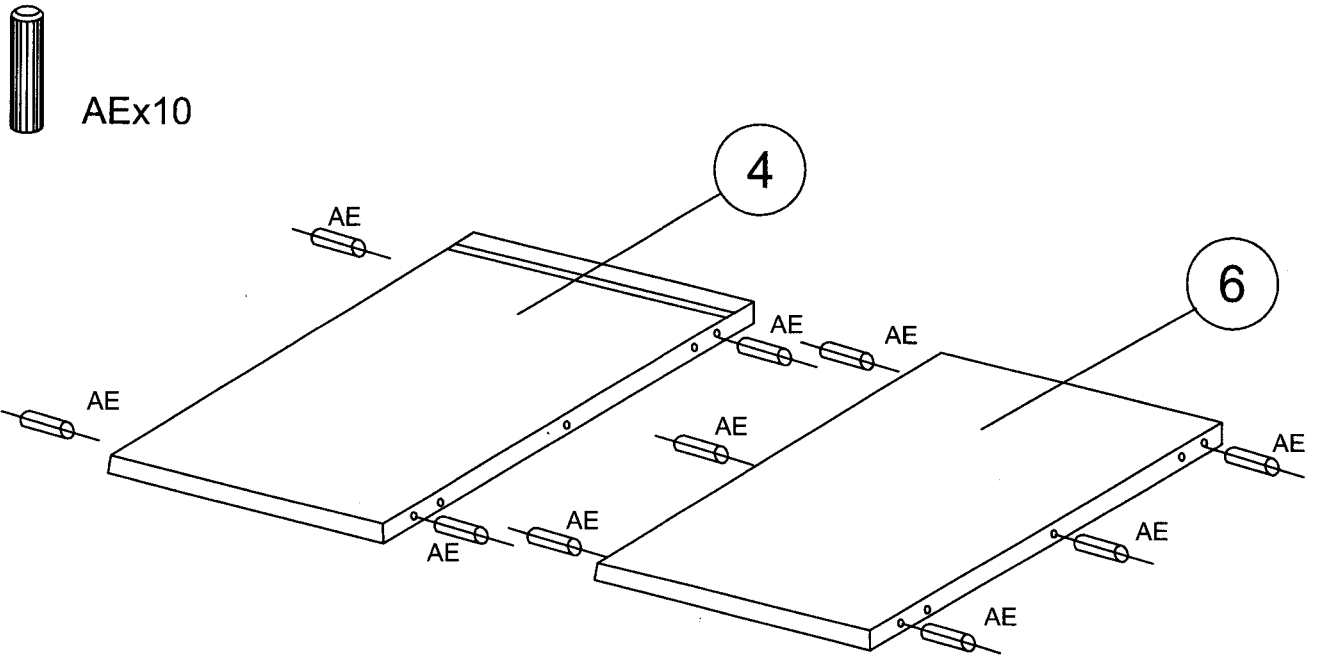
1



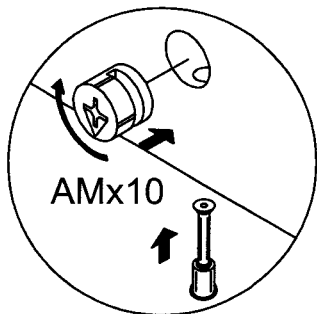
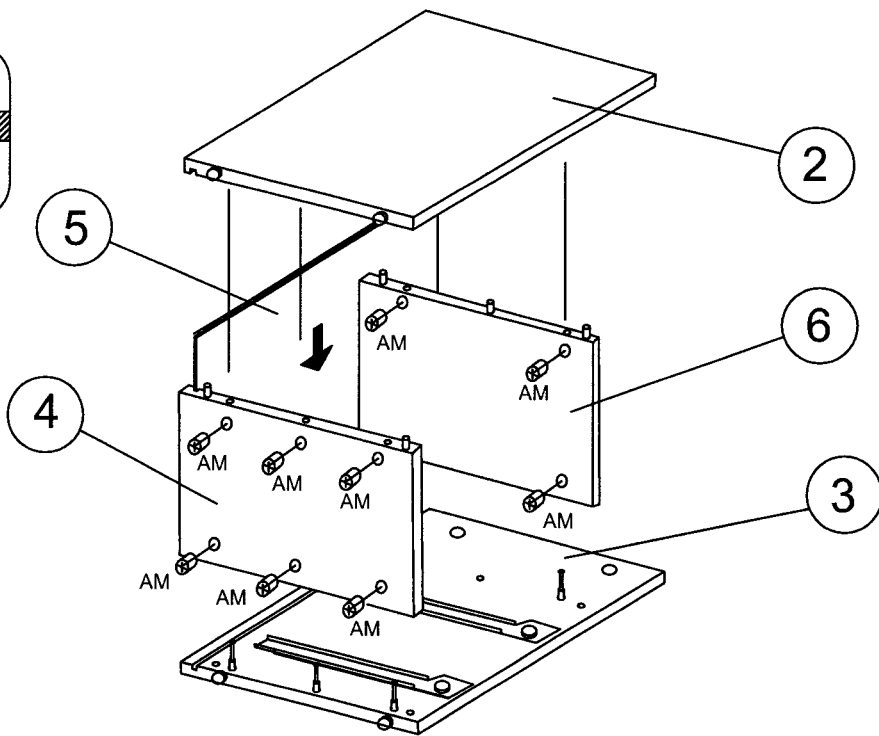
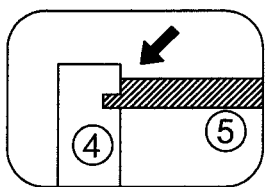
2



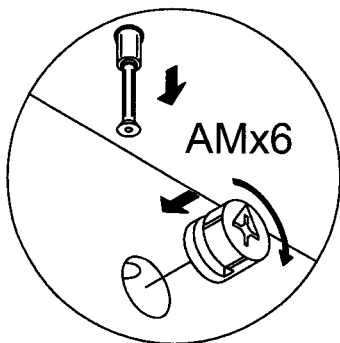
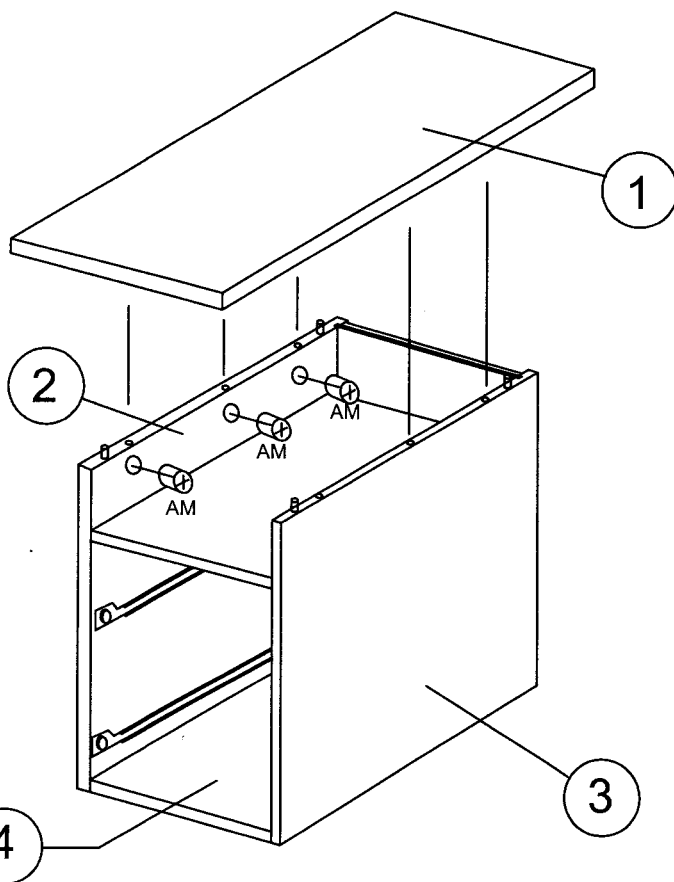
3



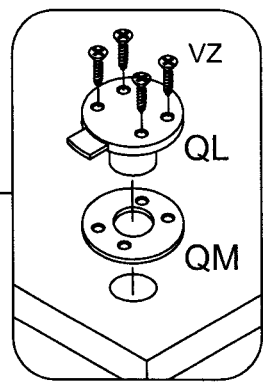
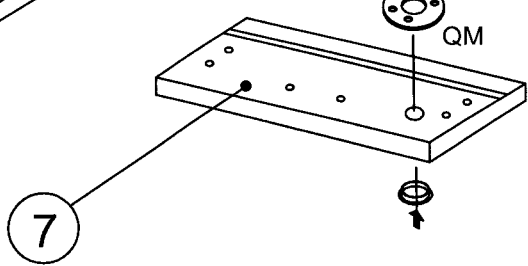
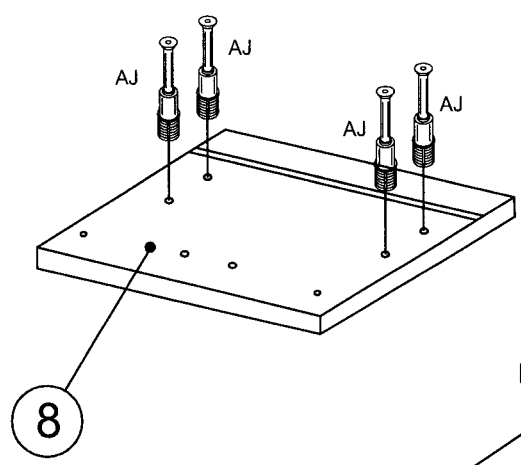
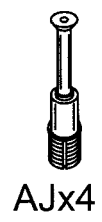
4



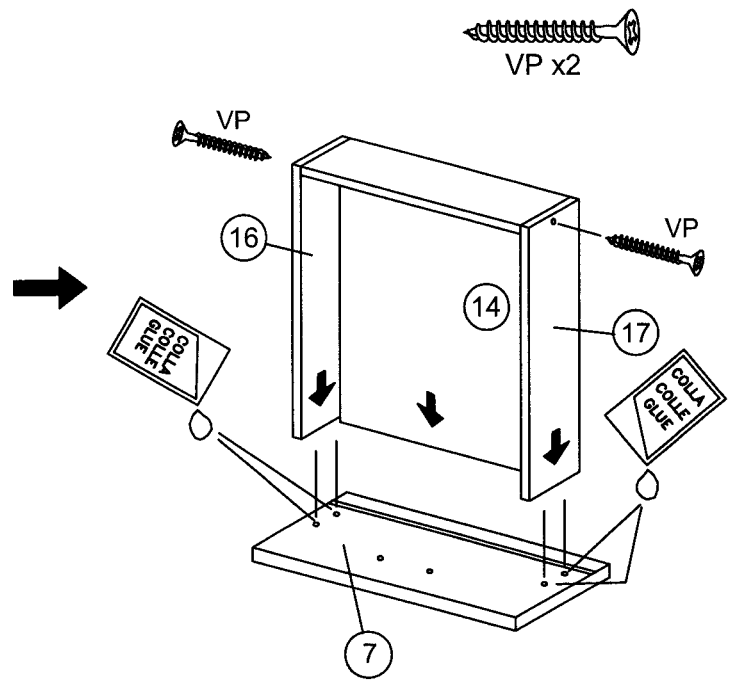
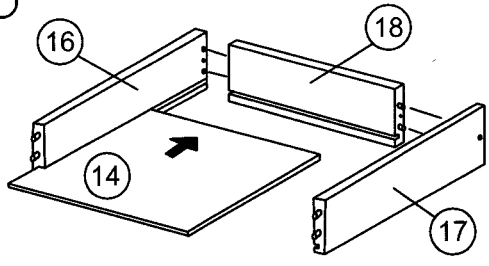
5



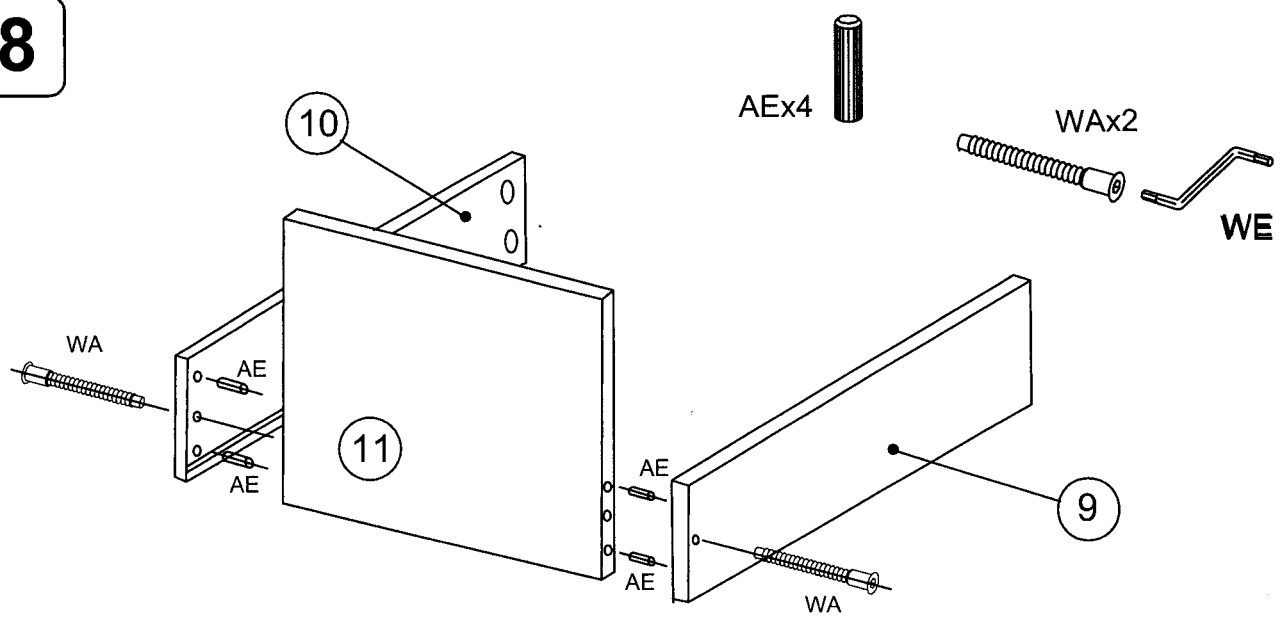
6



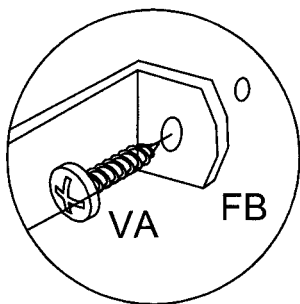
7



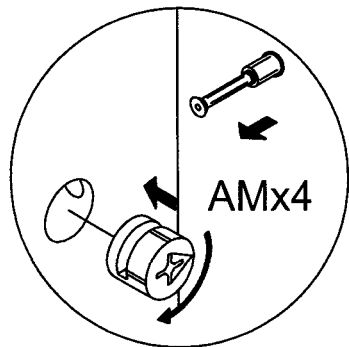
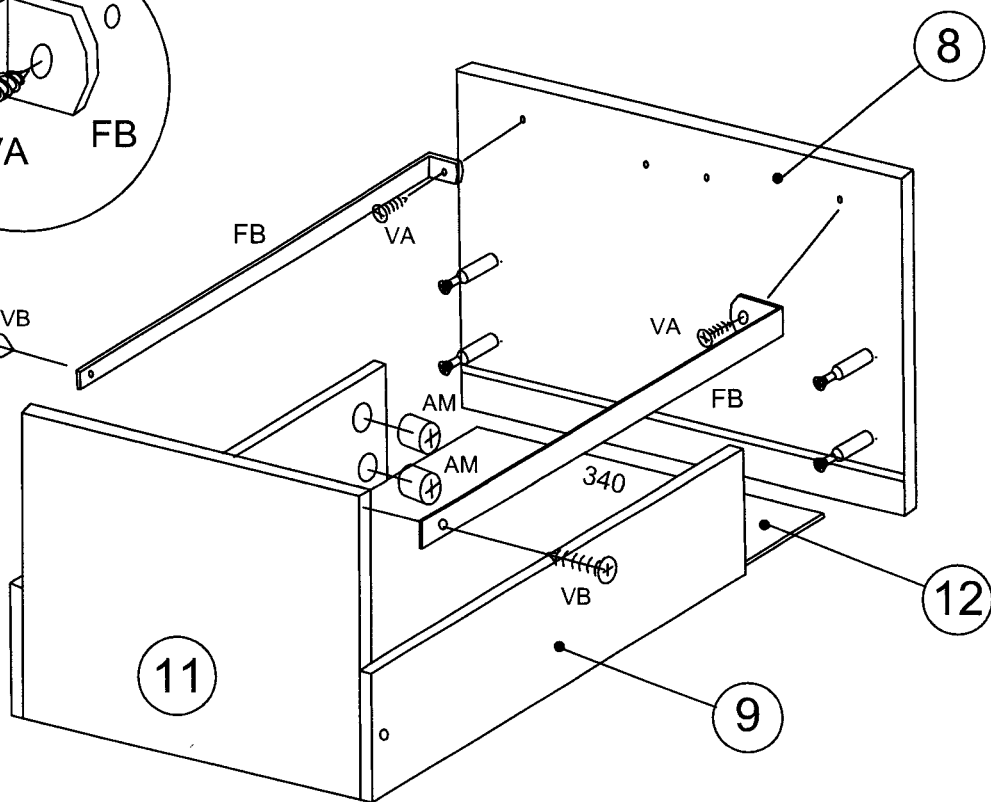
8



9

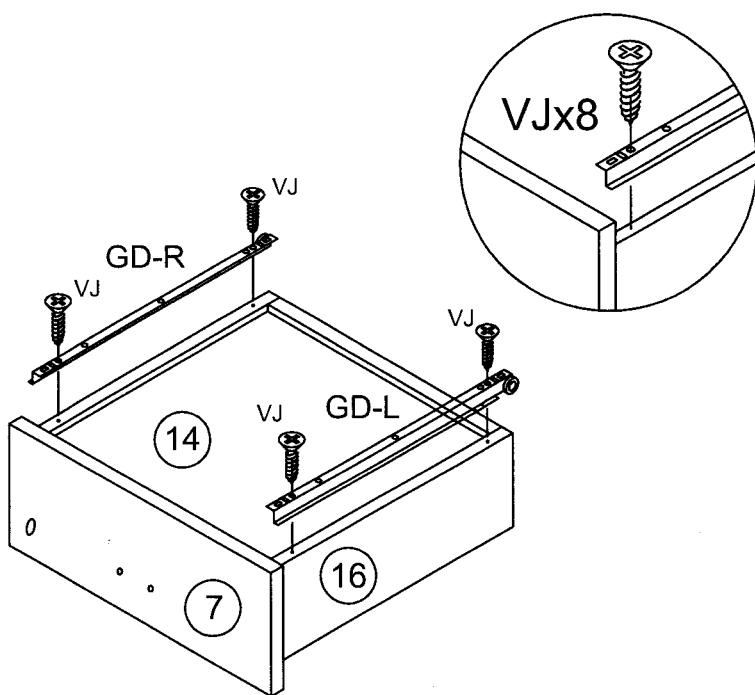
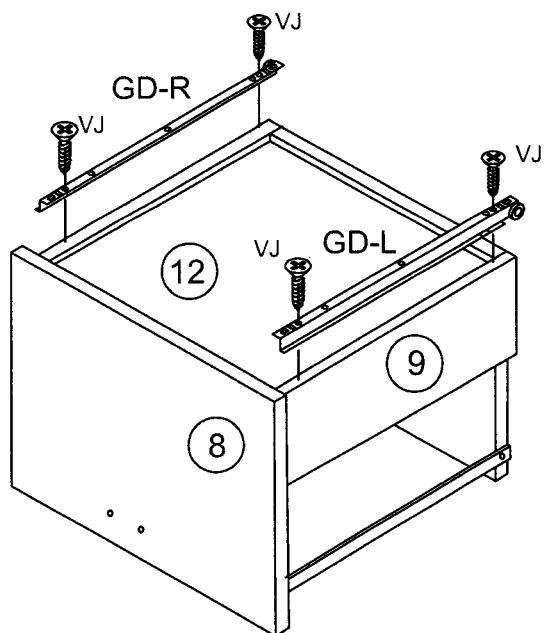


VBx2

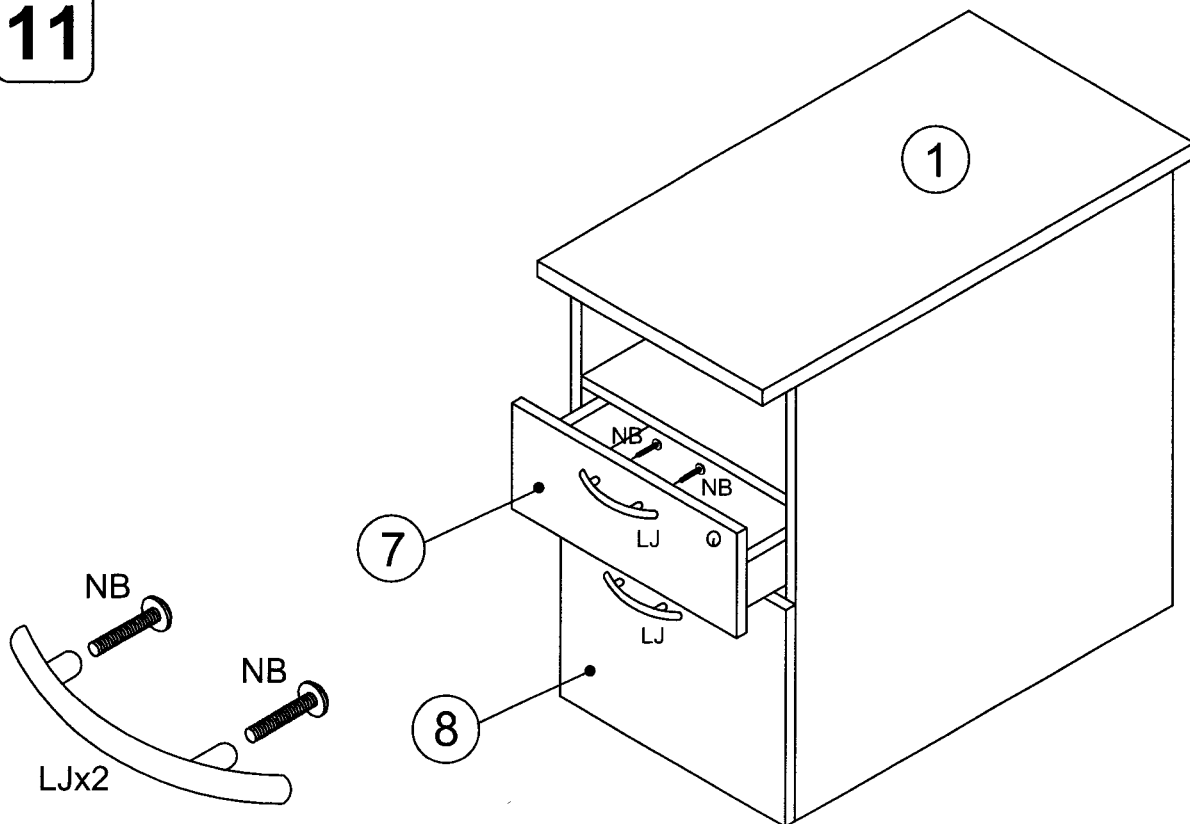


AMx4

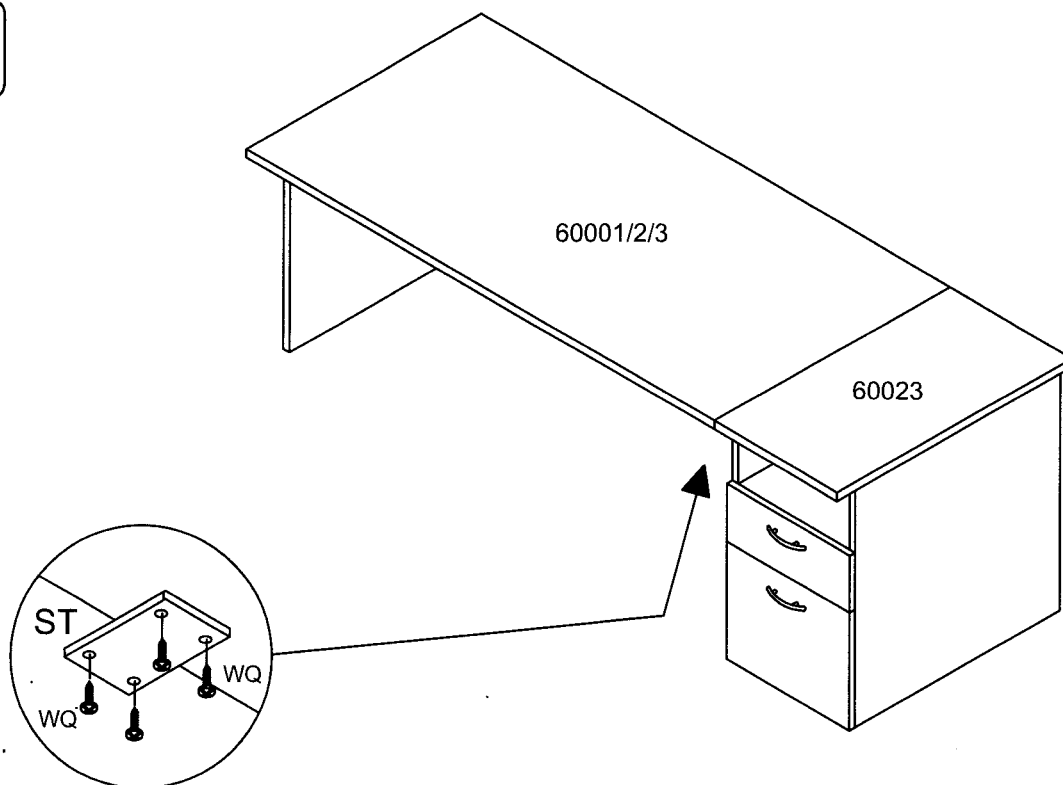
10



11

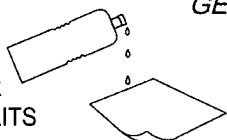


12

**ENTRETIEN**

CLEANING
UNTERHALTUNG
GESPREK

ALCOOL A BRULER
METHYLATED SPIRITS
BRENNSPIRITUS
BRANDSPIRITUS



CHIFFON DOUX
SOFT RAG
LAPPEN
ZACHTE DOEK

I

In presenza di tracce di colla si consiglia di pulire con un panno imbevuto con alcool denaturato.

F

Pour eliminer eventuelles traces de colle sur le plateau utiliser un torchon imbibé d'alcool.