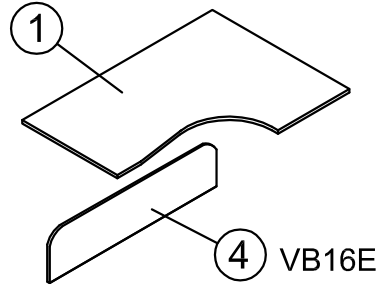
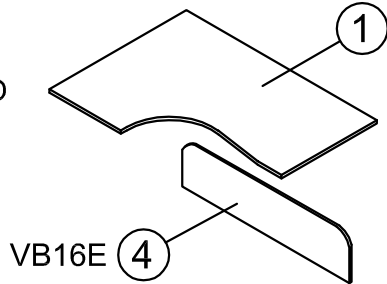


C16E D/G - C18E D/G

15172

G
SINISTRO
GAUCHE
LEFT



D
DESTRO
DROITE
RIGHT

BZ



8

WL



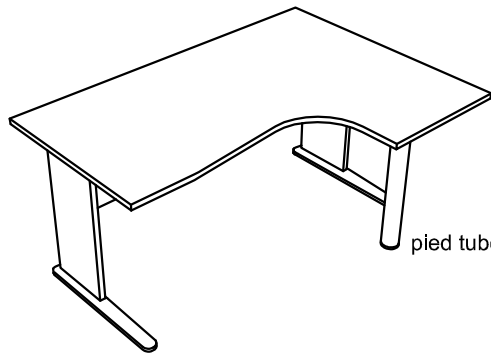
1

6



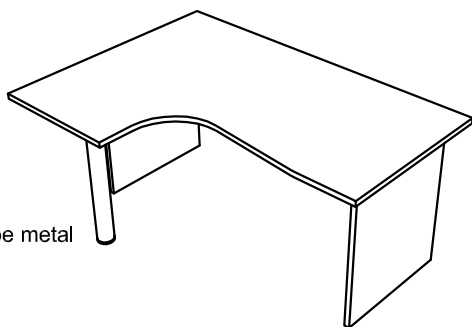
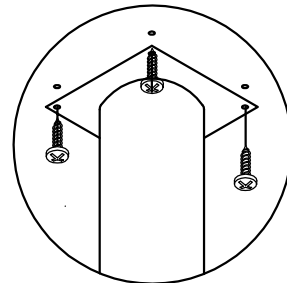
INSTRUCTION
NOTICE
ISTRUZIONI

Fianchi / Piétements / Legs



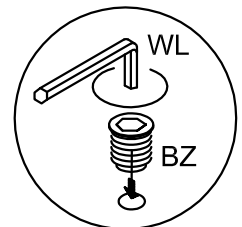
C16/18 E D
+ JPL

pied tube metal

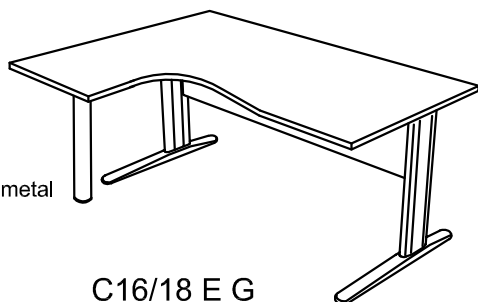


pied tube metal

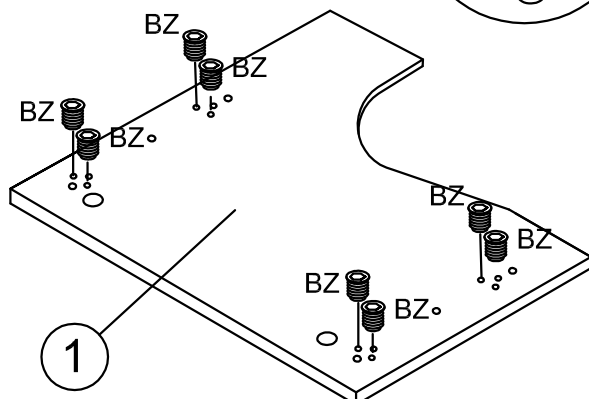
C16/18 E G
+ JPB



pied tube metal

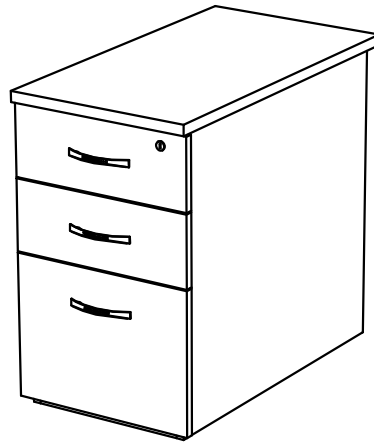
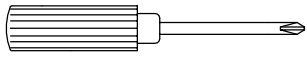


C16/18 E G
+ Pied metal L



CA80

15196



PE 4	LE 3	NA 6	
---------	---------	---------	--

