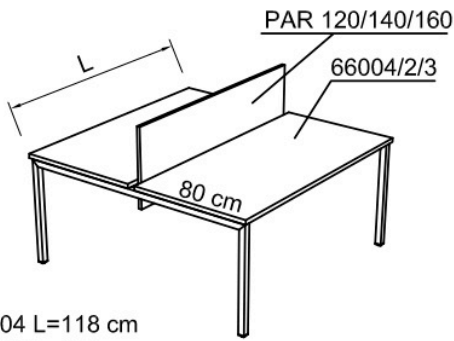
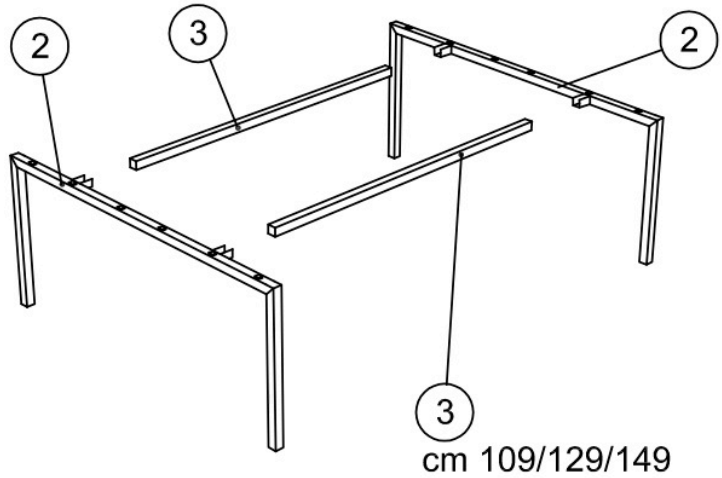


# BENCH 165

Serie Venere



66004 L=118 cm  
66002 L=138 cm  
66003 L=158 cm

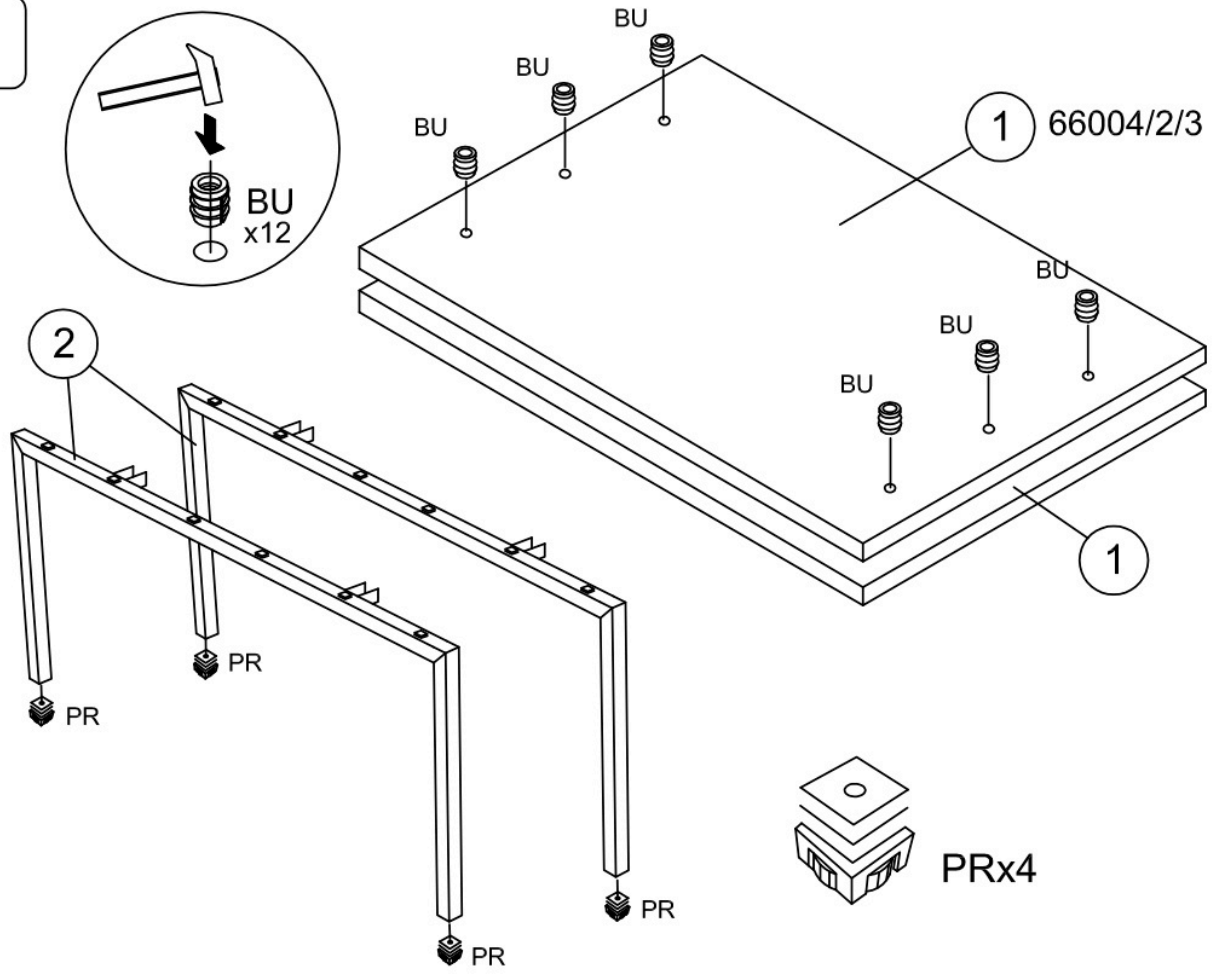
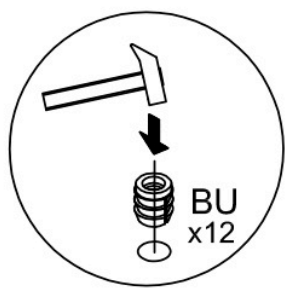


UTENSILI NECESSARI - OUTILS NECESSAIRES - TOOLS NEEDED



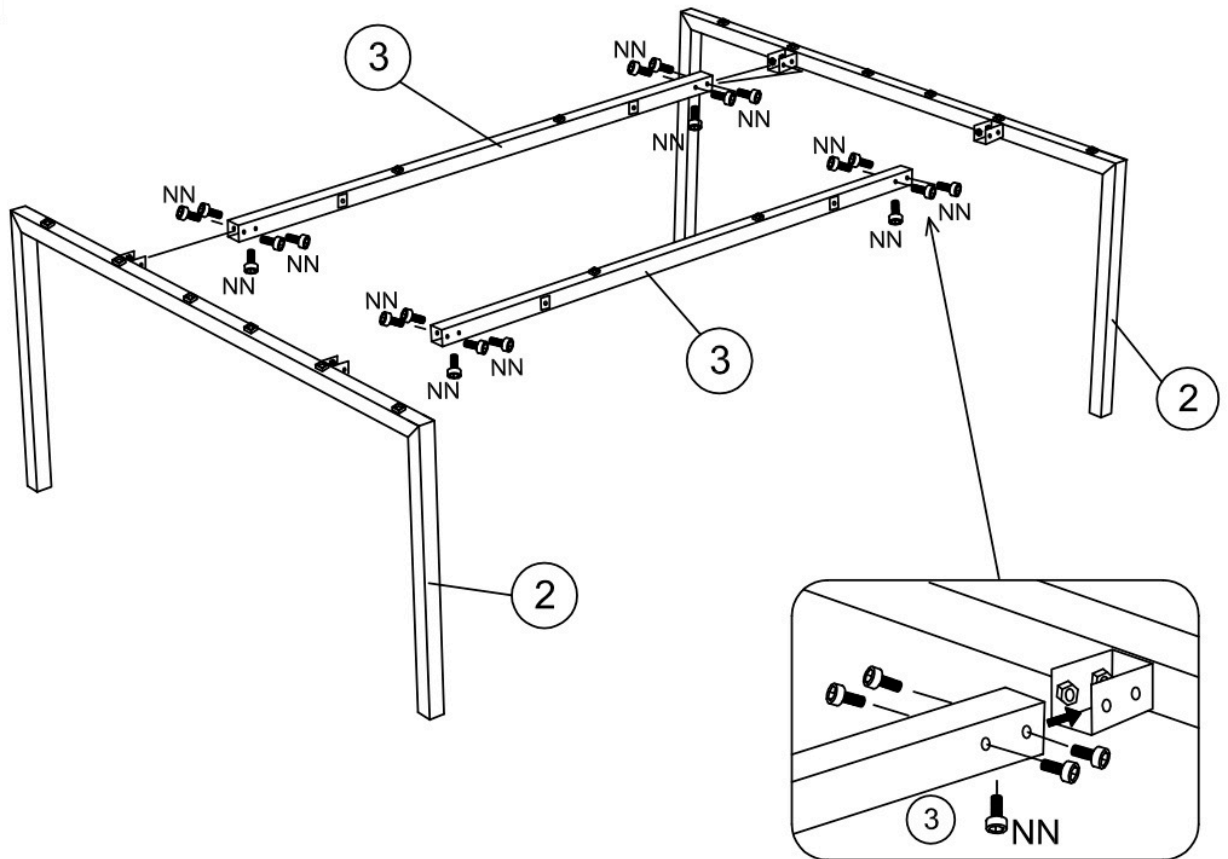
EA 12	WU 4	PR 4	BU 12	NN 20	WL 1				
----------	---------	---------	----------	----------	---------	--	--	--	--

**1**

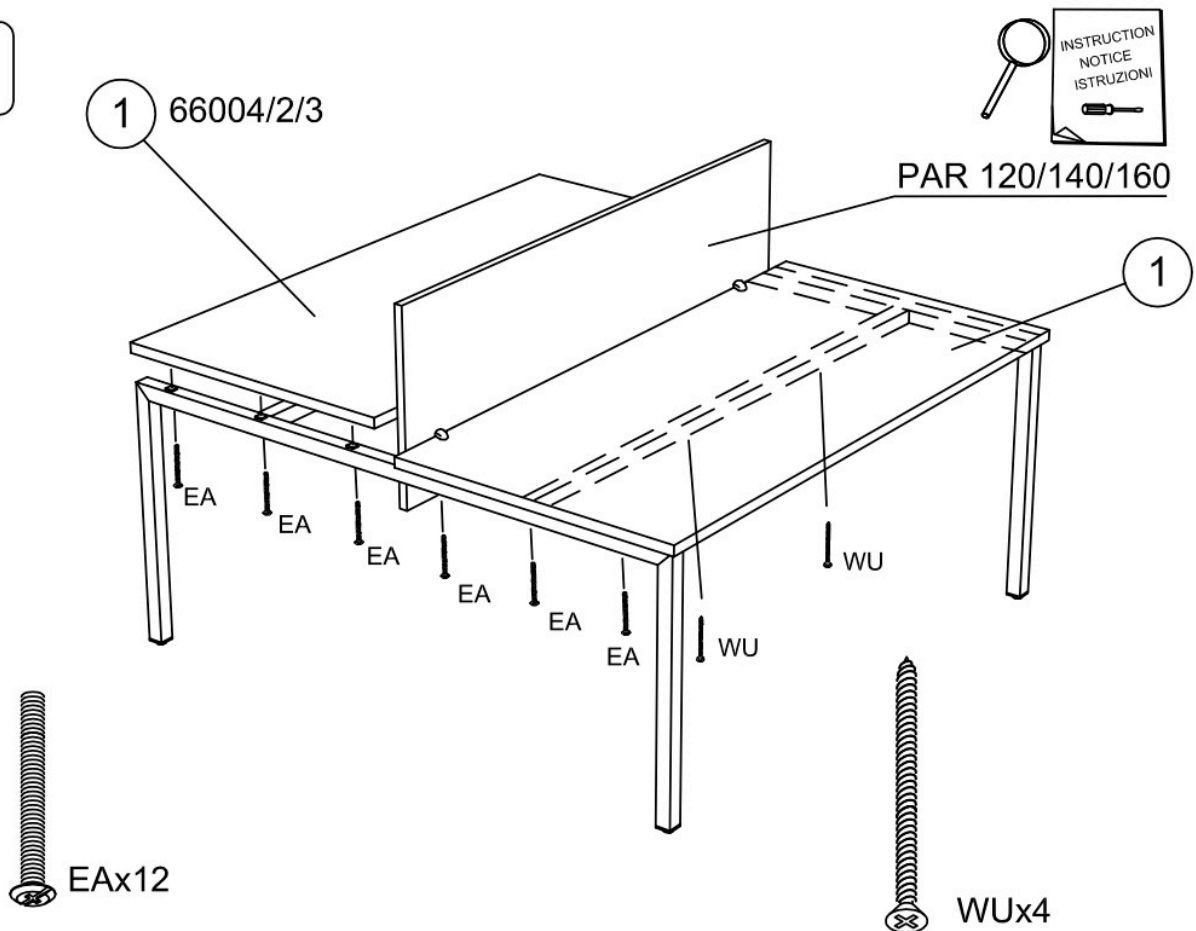


2

BENCH 165

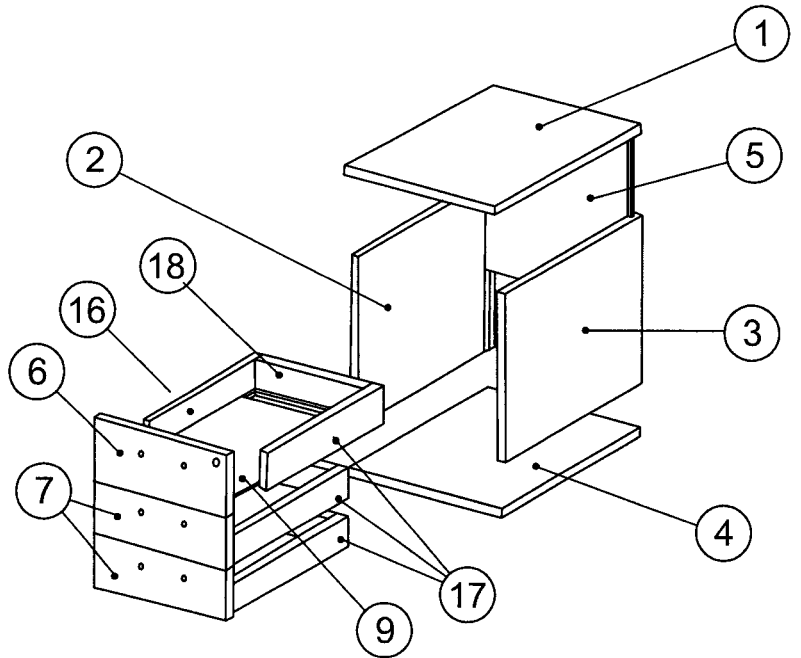
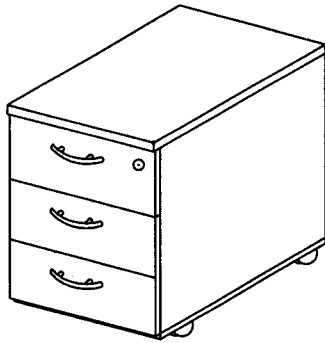


3

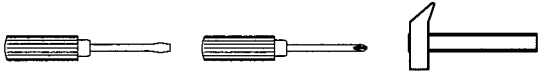


# 60021

V12/11

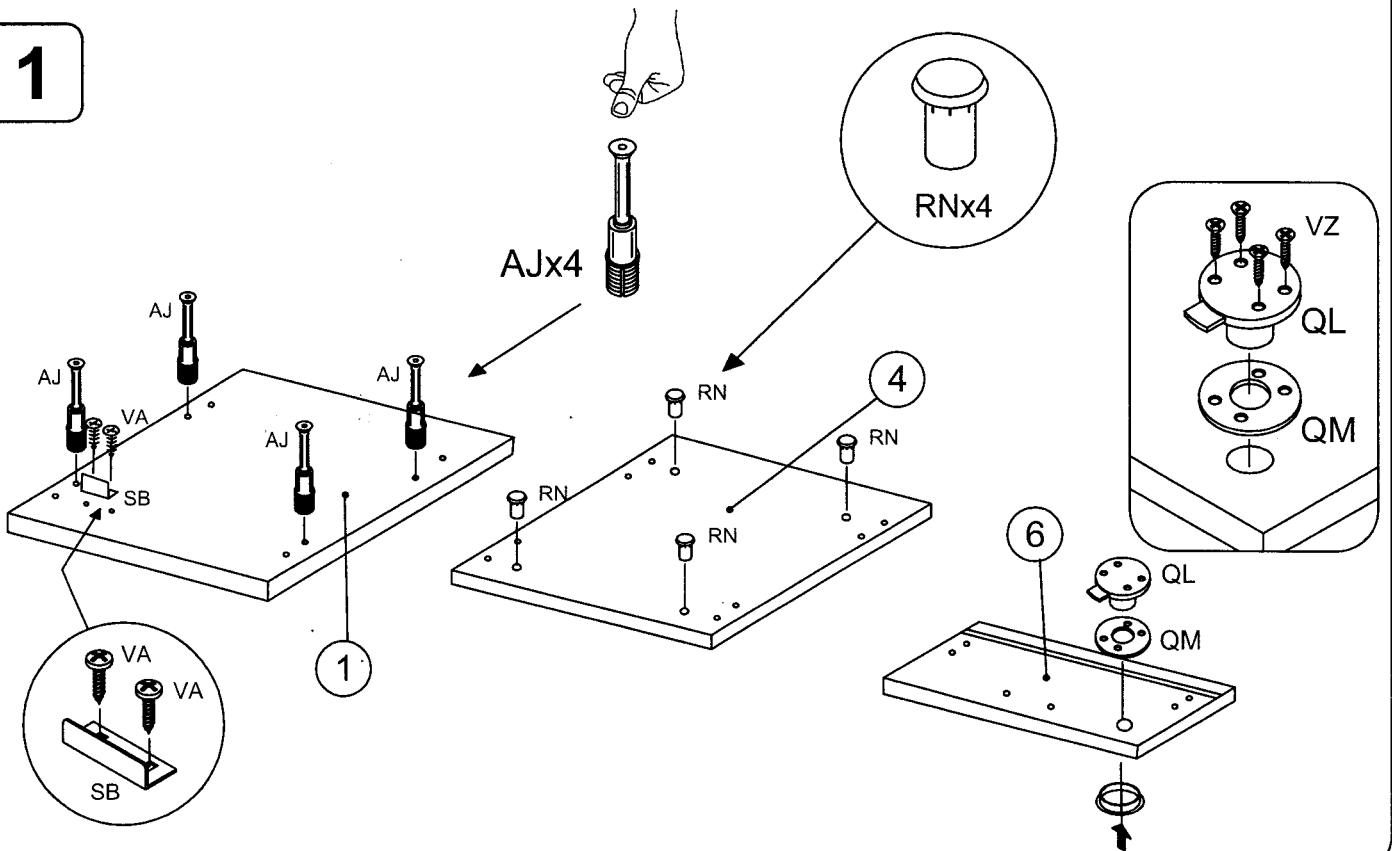


UTENSILI NECESSARI - OUTILS NECESSAIRES  
TOOLS NEEDED

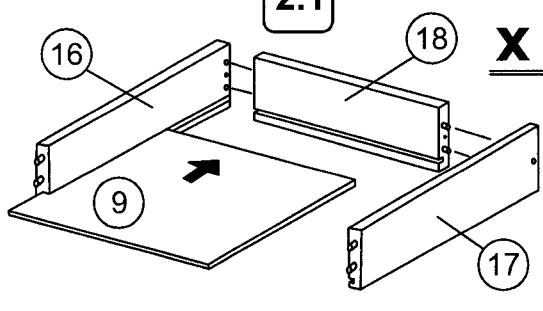


AE 8 	AJ 4 	AM 4 	LJ 3 	NB 6 	QL 1 	QM 1 	RC 4 	RN 4 	RT 4 
SB 1 	WA 4 	WE 1 	VA 2 	VJ 12 	VZ 4 	ZA 1 	VP 6 	GDR 3+3 	

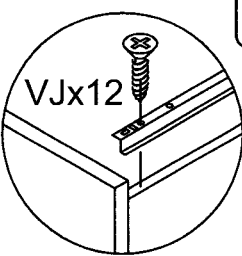
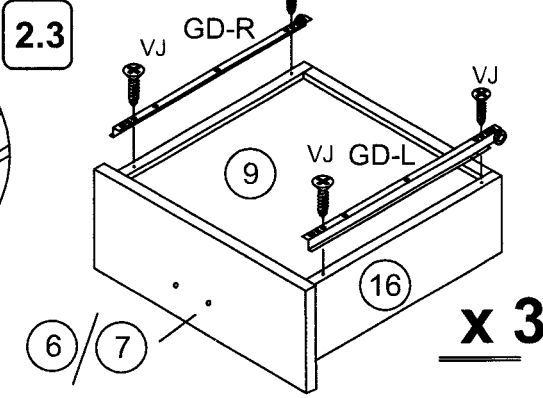
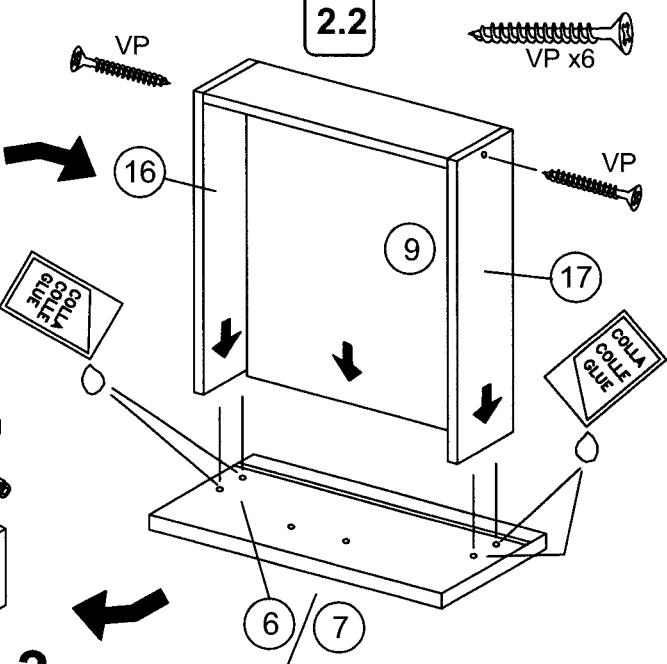
**1**



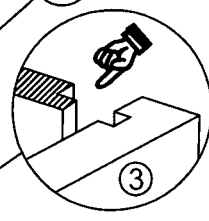
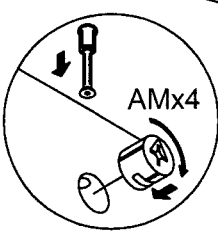
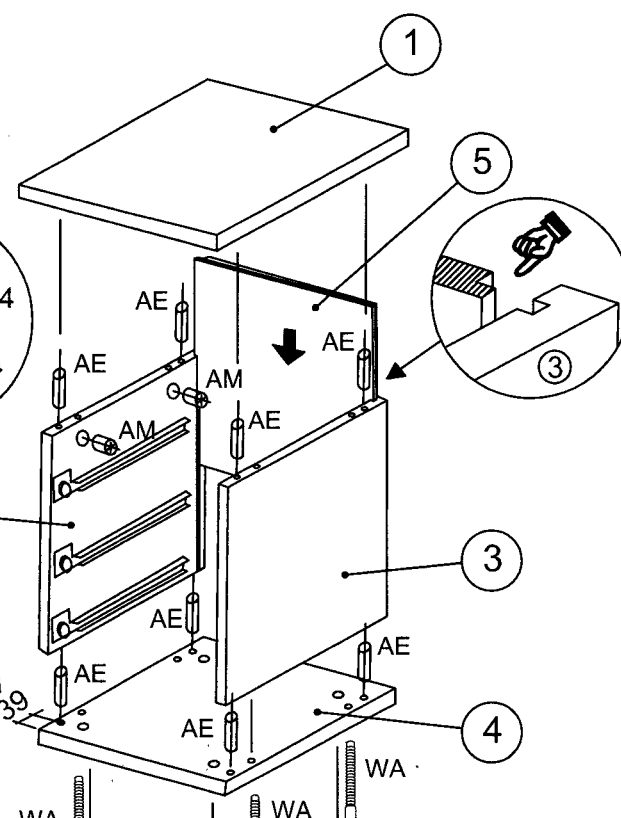
**2** **2.1** **x 3**



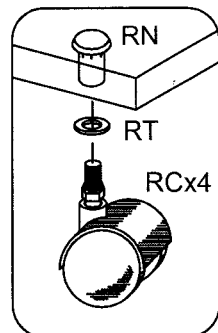
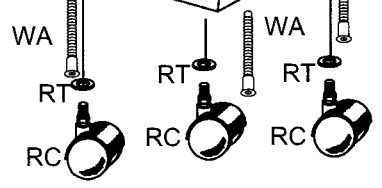
**2.2**



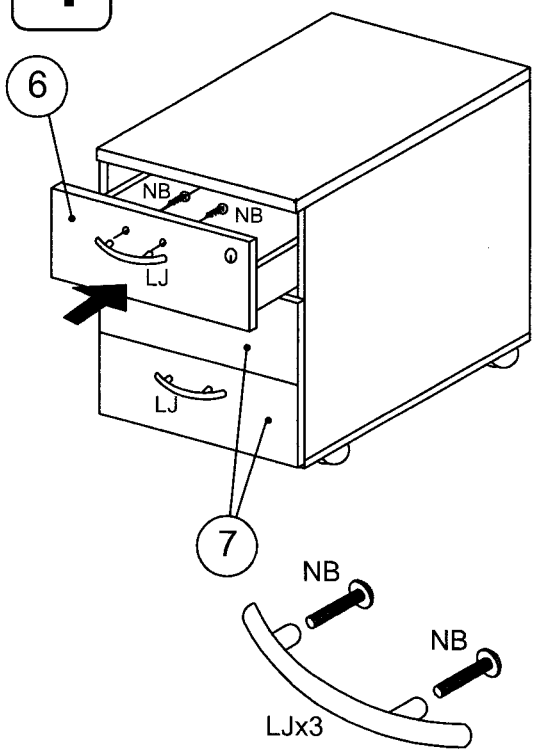
**3**



mm 39



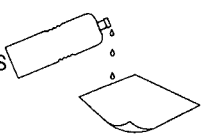
**4**



**ENTRETIEN** *CLEANING*

- I** In presenza di tracce di colla si consiglia di pulire con un panno imbevuto con alcool denaturato.
- F** Pour éliminer éventuelles traces de colle sur le plateau utiliser un torchon imbibé d'alcool.

ALCOOL A BRULER  
METHYLATED SPIRITS  
BRENNSPIRITUS  
BRANDSPIRITUS



CHIFFON DOUX  
SOFT RAG  
LAPPEN  
ZACHTE DOEK