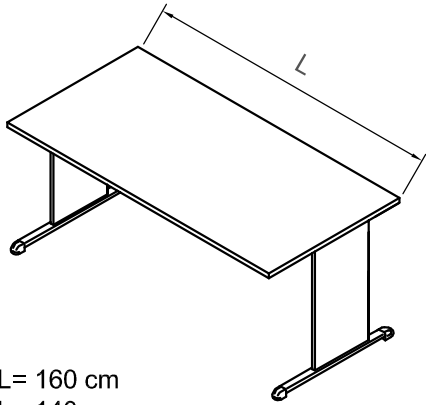
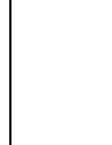
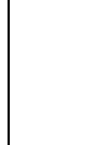
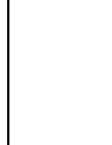
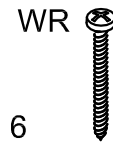
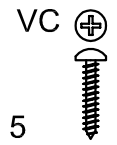
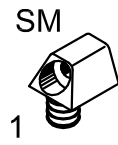
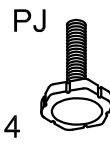
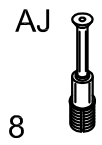
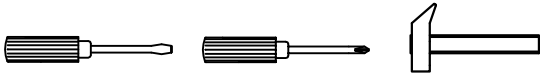
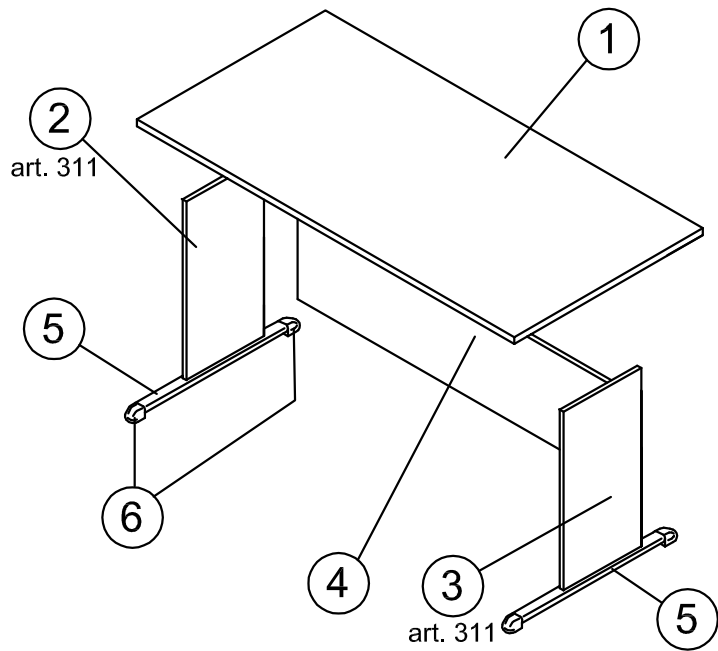


311

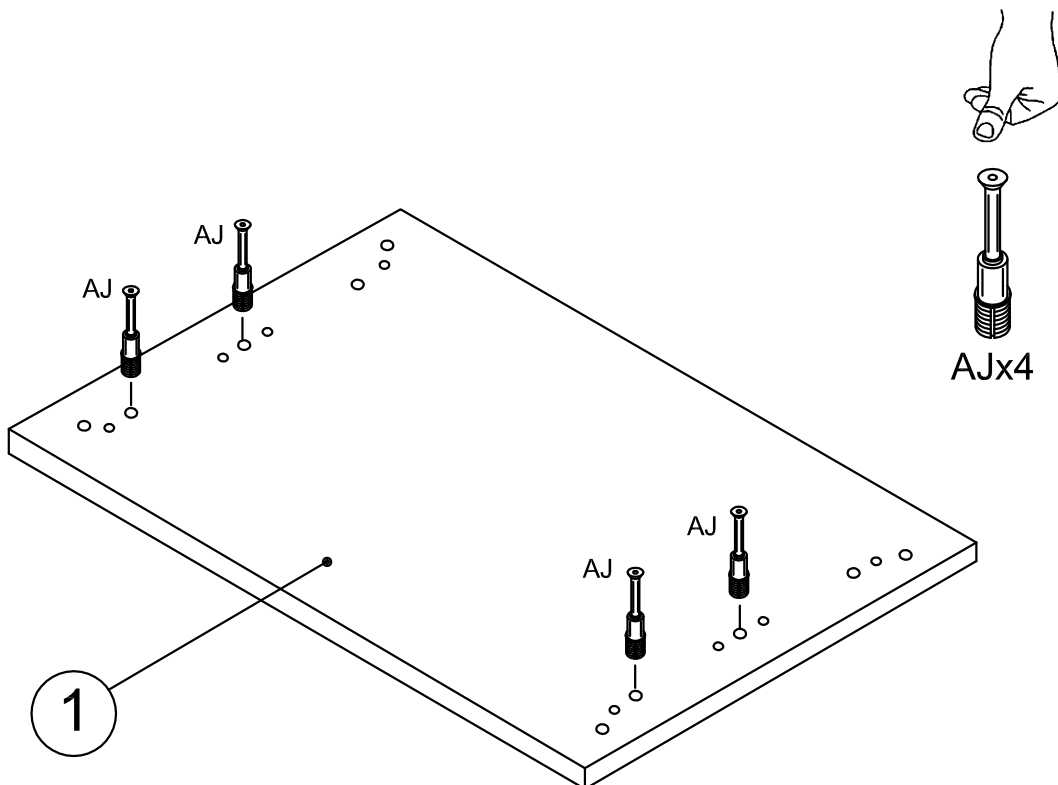
V 6/16



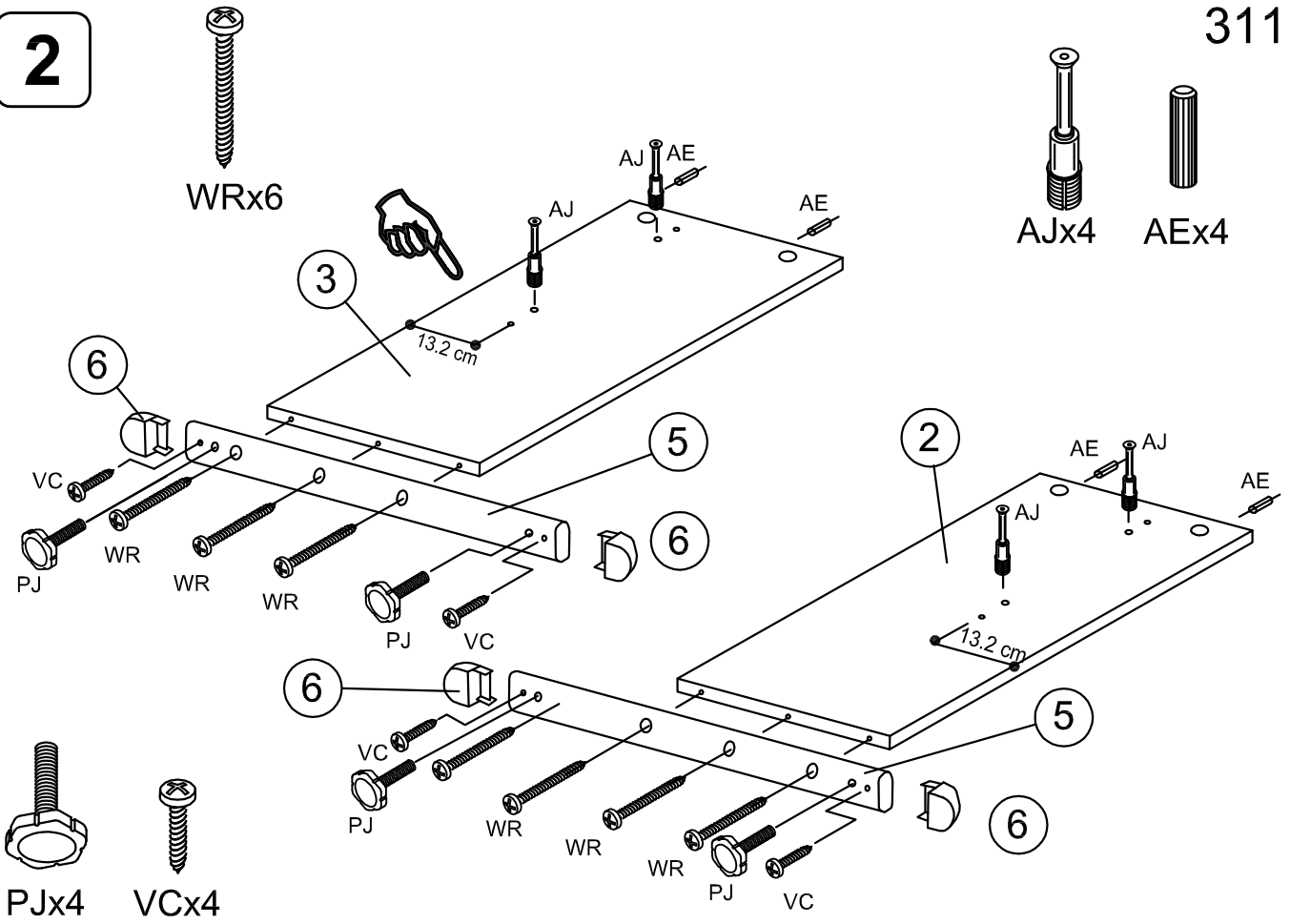
003 L= 160 cm
002 L= 140 cm
001 L= 80 cm



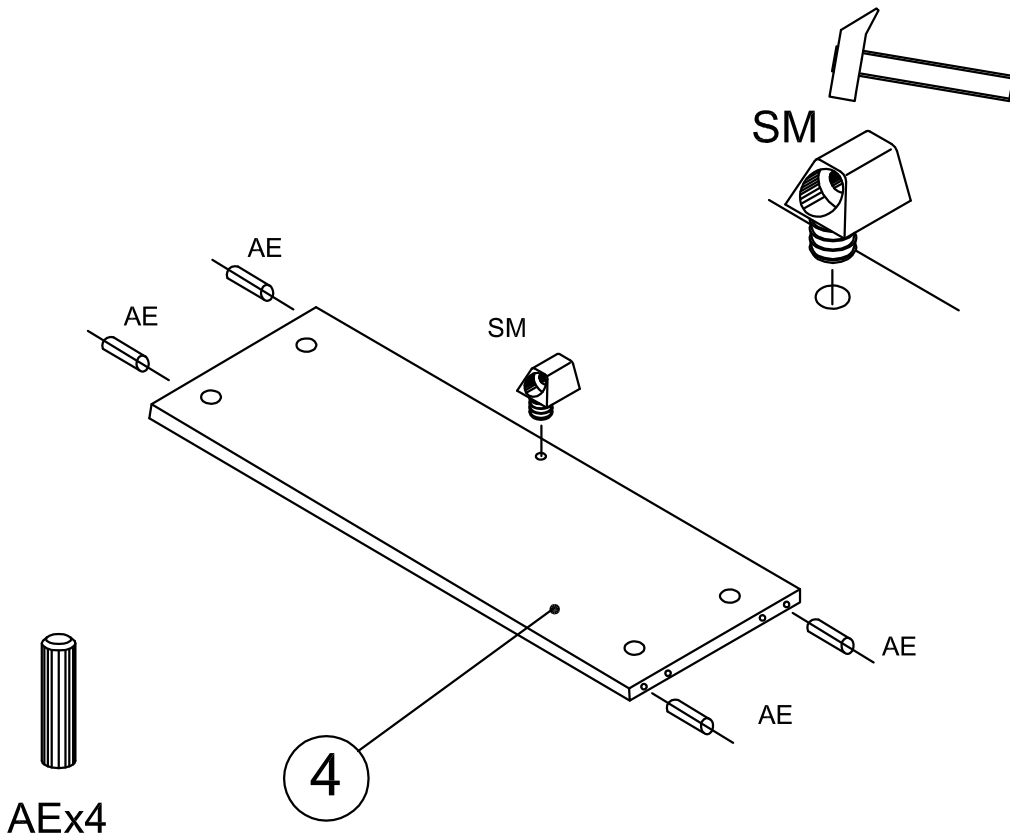
1



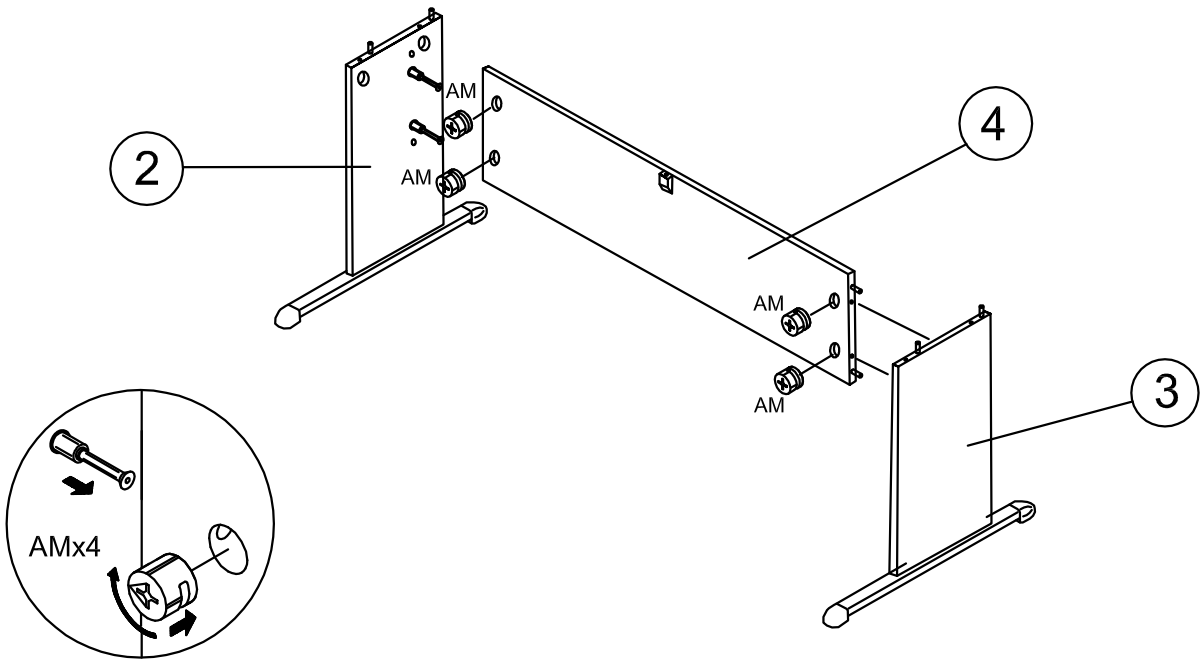
2



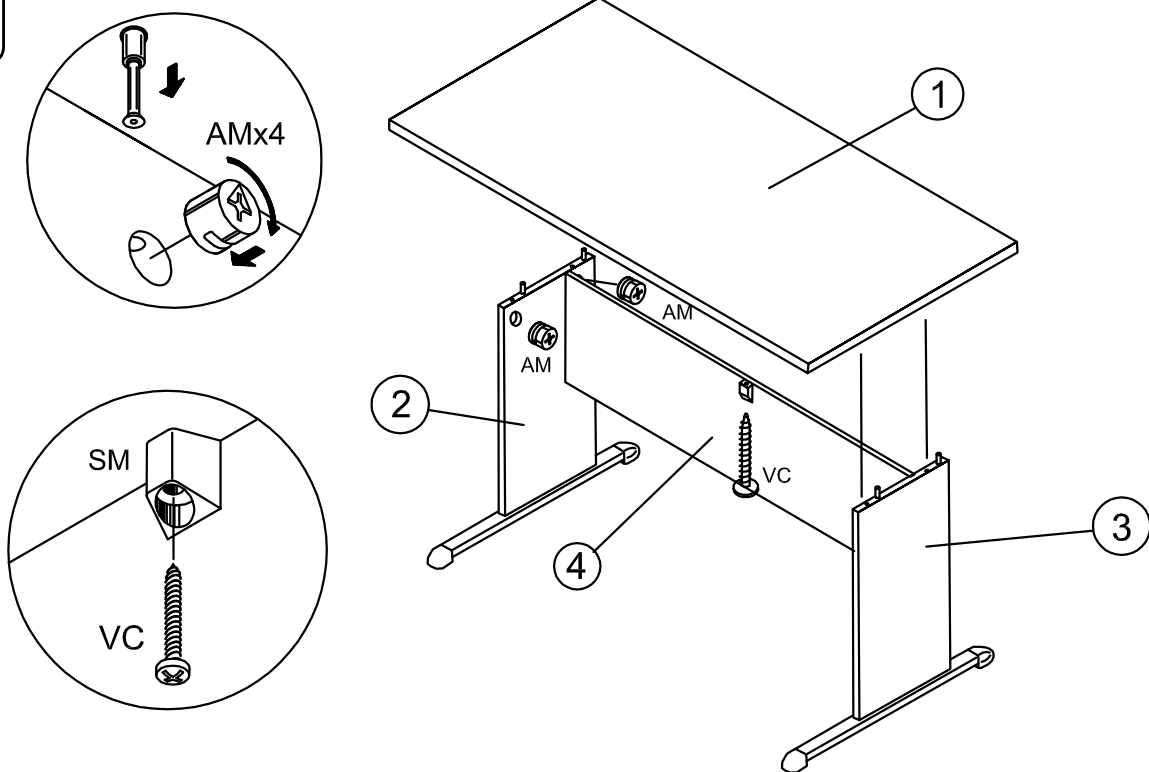
3



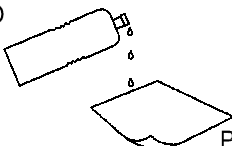
4



5



ALCOOL DENATURATO
ALCOOL A BRULER
METHYLATED SPIRITS



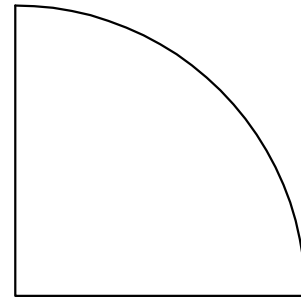
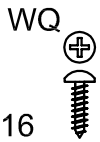
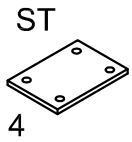
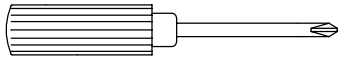
PANNO MORBIDO
CHIFFON DOUX
SOFT CLOTH

ITA Togliere eventuali tracce di colla con un panno imbevuto con un pò di alcool denaturato.

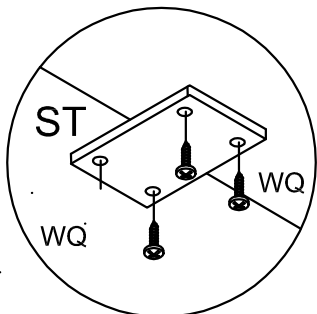
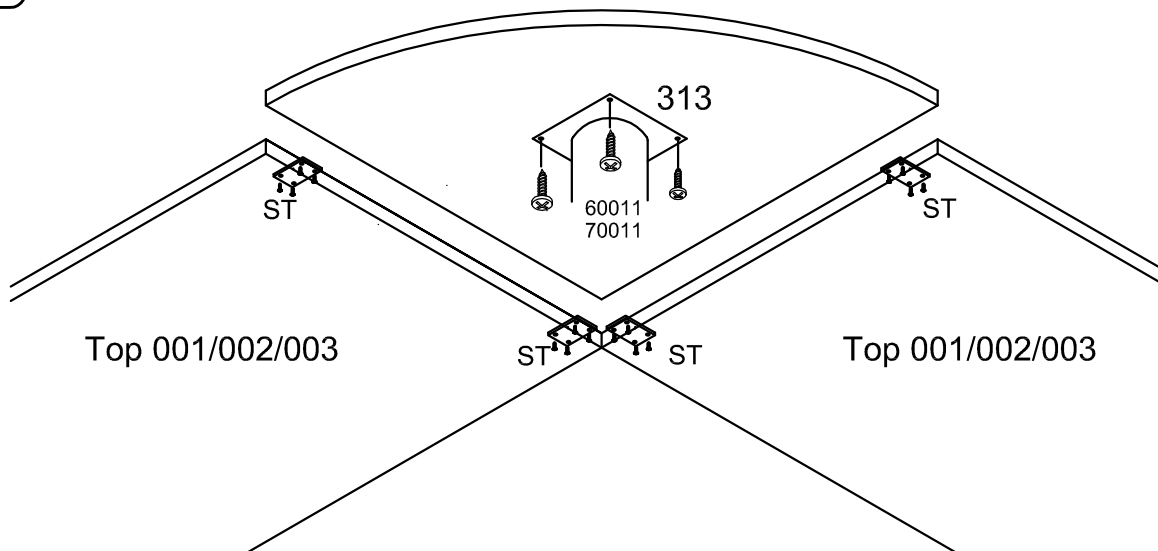
FRA Pour eliminer eventuelles traces de colle sur le plateau utiliser un torchon imbibè d'alcool.

ENG Remove possible traces of glue on the panel using an alcohol-soaked cloth.

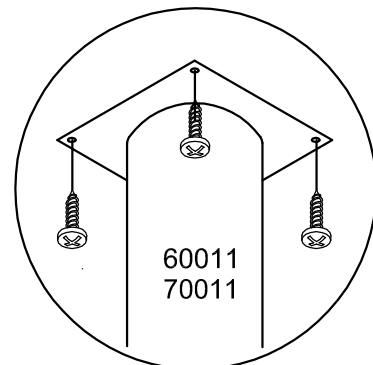
313



1



F	OPTION
GB	OPTION
I	OPZIONE
E	OPCIÓN
D	OPTION
P	OPÇÃO
NL	OPTIE



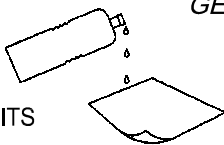
ENTRETIEN

CLEANING
UNTERHALTUNG
GESPREK



In presenza di tracce di colla si consiglia di pulire con un panno imbevuto con alcool denaturato.

ALCOOL A BRULER
METHYLATED SPIRITS
BRENNSPIRITUS
BRANDSPIRITUS

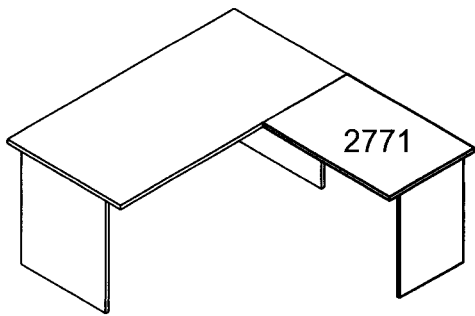


CHIFFON DOUX
SOFT RAG
LAPPEN
ZACHTE DOEK

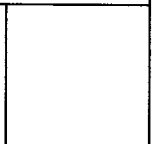
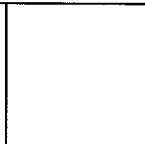
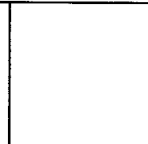
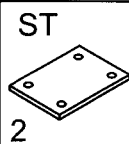
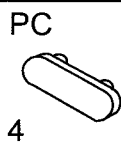
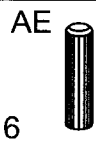
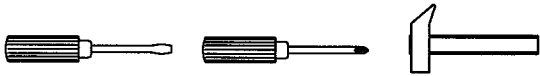
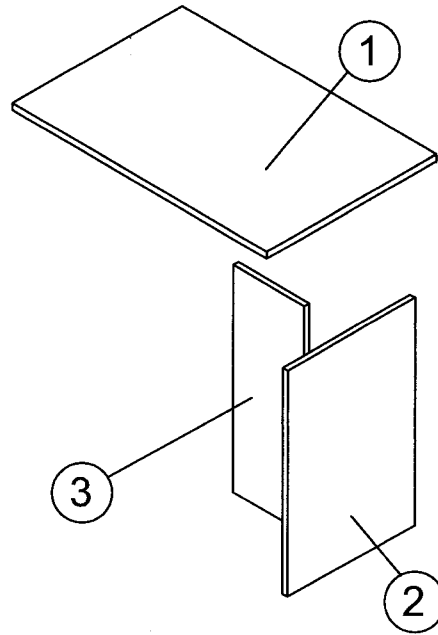


Pour éliminer éventuelles traces de colle sur le plateau utiliser un torchon imbibé d'alcool.

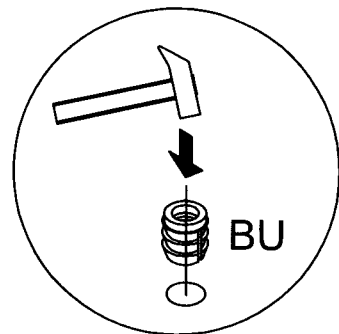
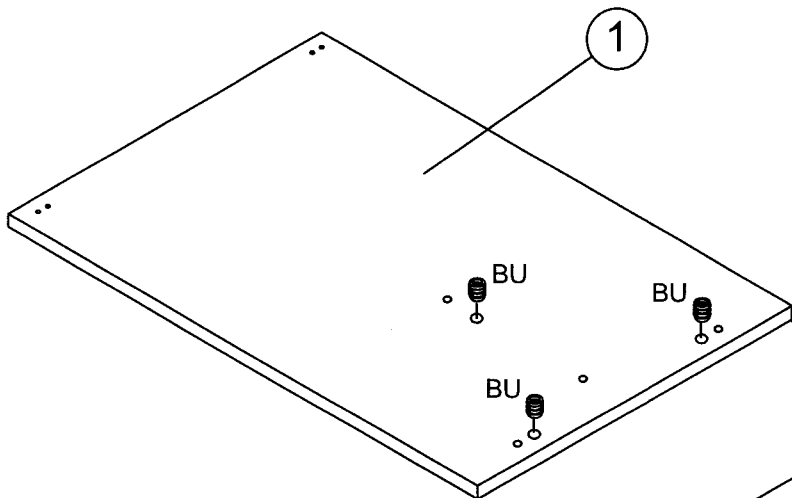
2771 RITORNO



60002+60111

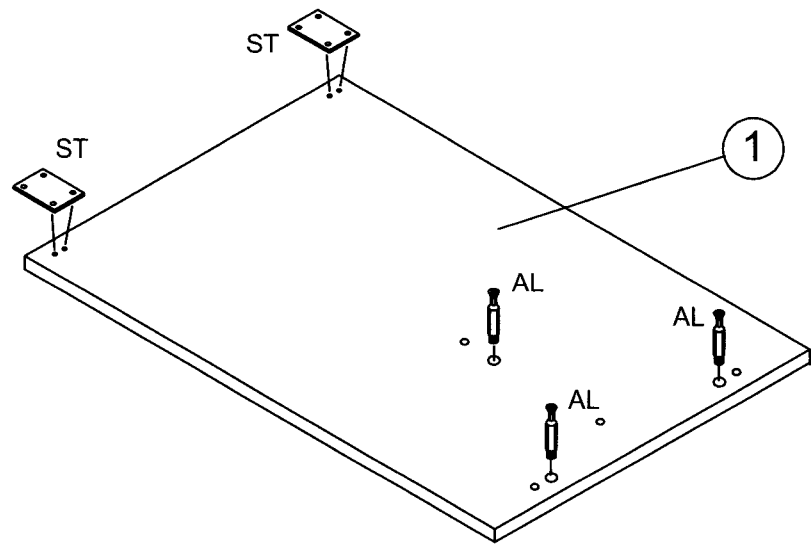
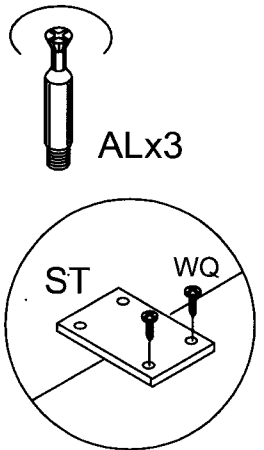


1

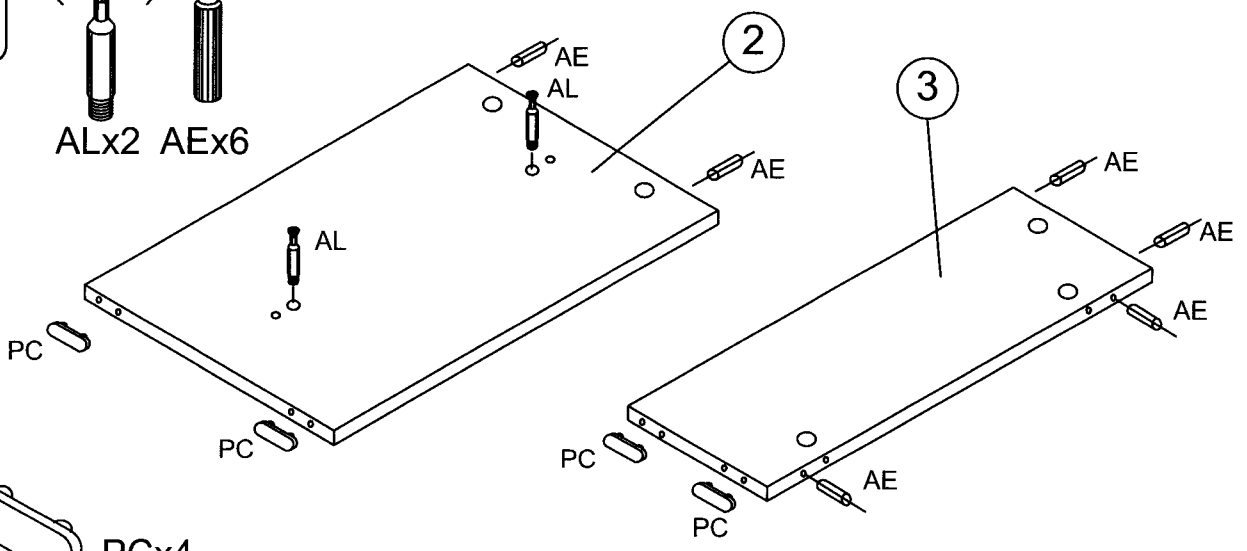
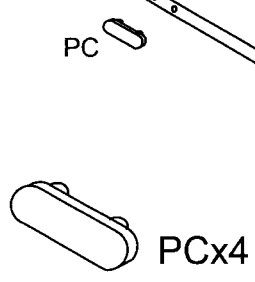
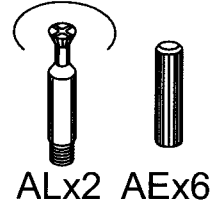


2

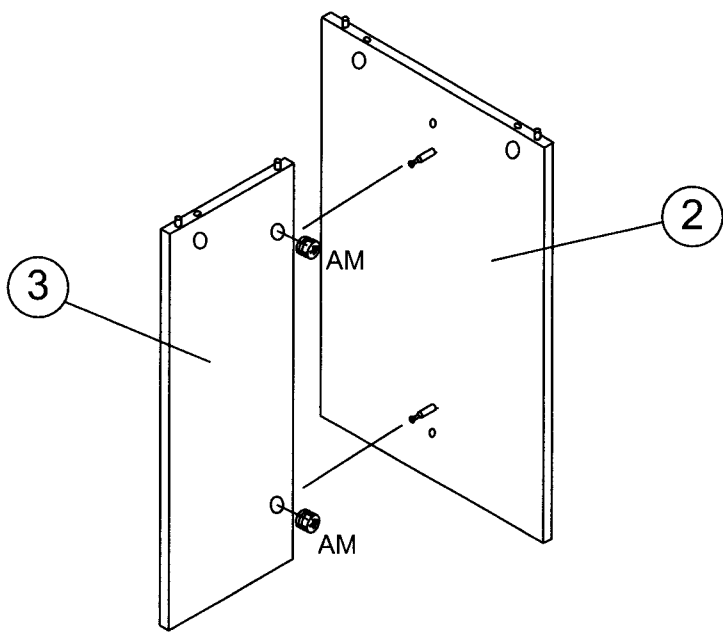
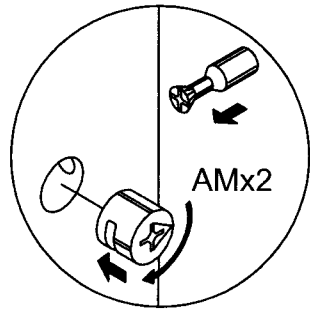
2



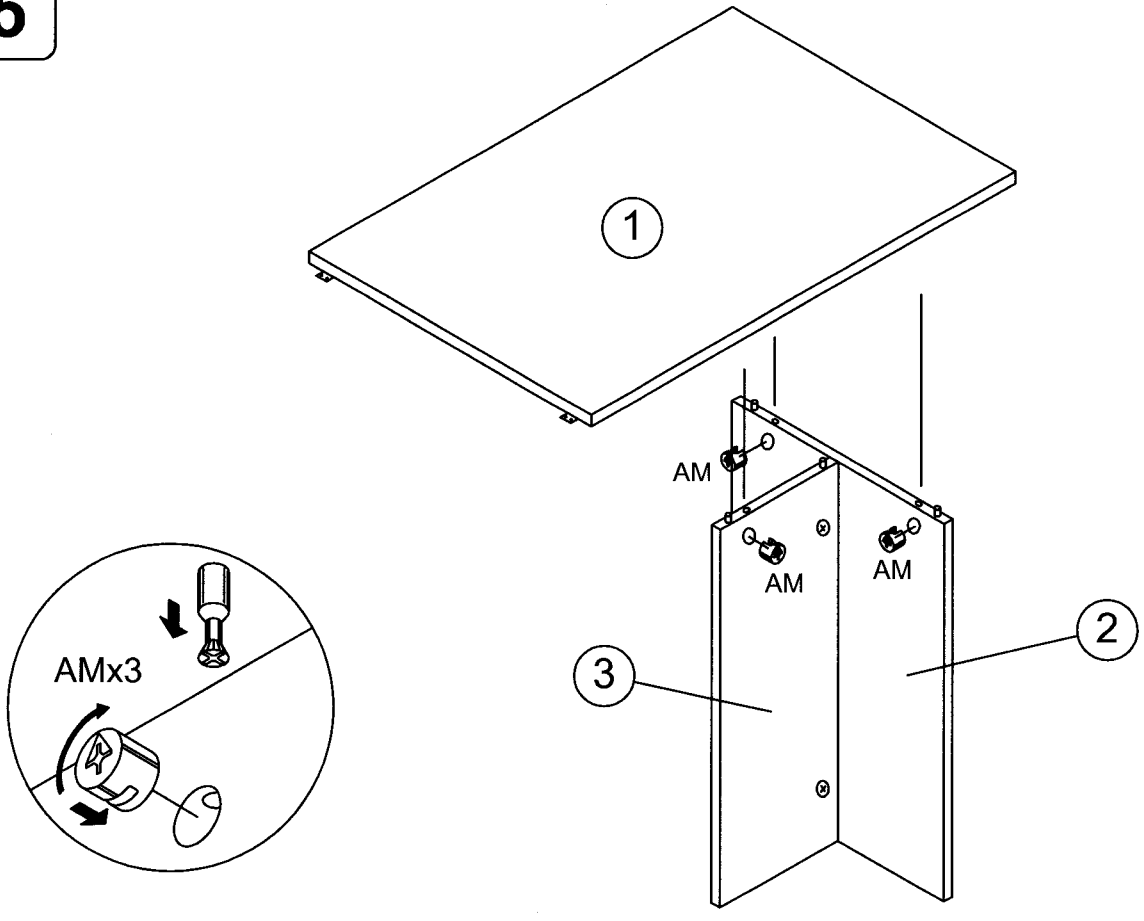
3



4



5



6

