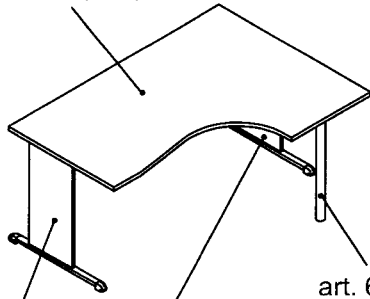


008 / 009

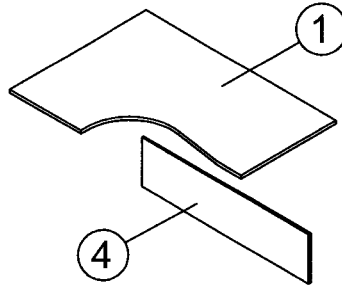
V 10/14

art. 008 (009)

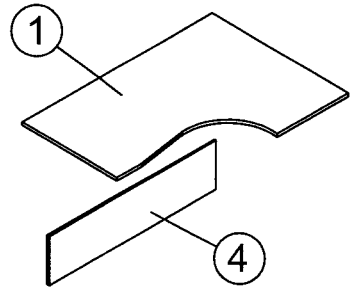


Fianchi / Pietéments / Legs

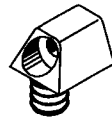
art. 009



art. 008



SM



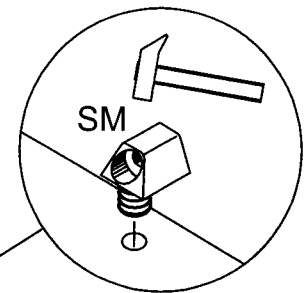
1

VC

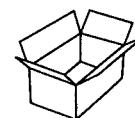
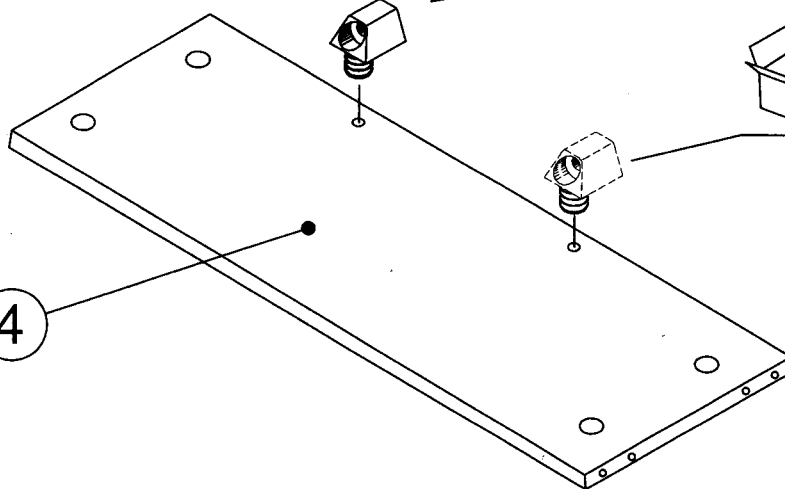


1

1

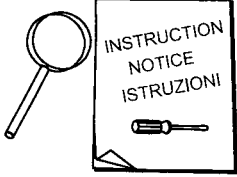


SM

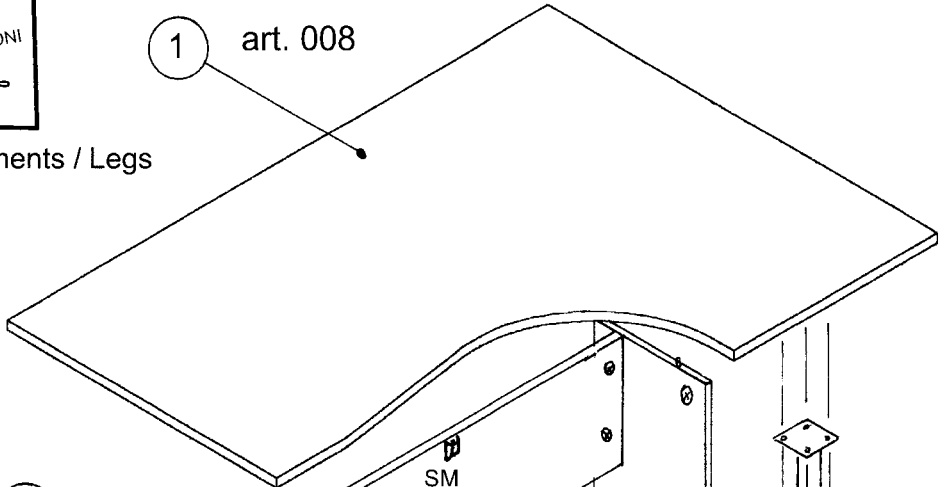


Fianchi scrivania
Pietéments Bureau
Desk Legs

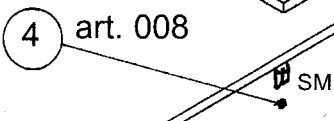
2



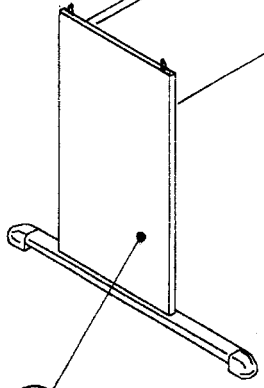
Fianchi / Pietéments / Legs



1 art. 008

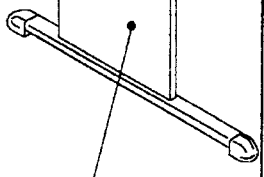


4 art. 008



2

Fianchi / Pietéments / Legs



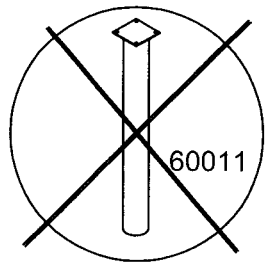
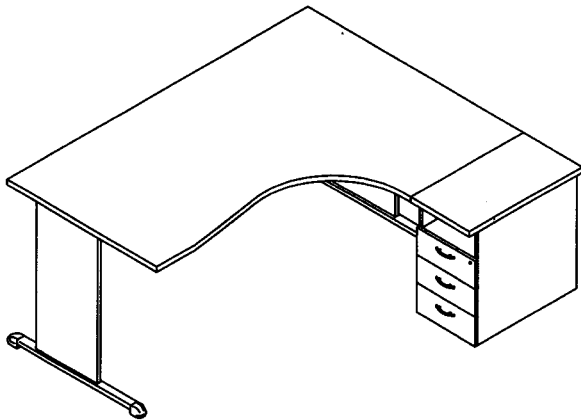
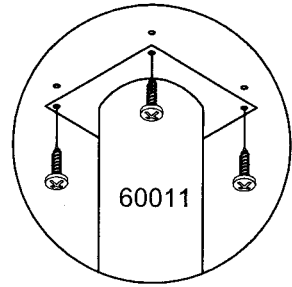
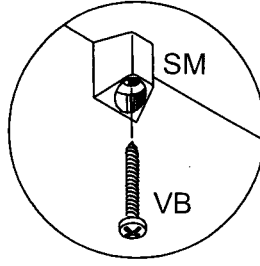
3

Fianchi / Pietéments / Legs

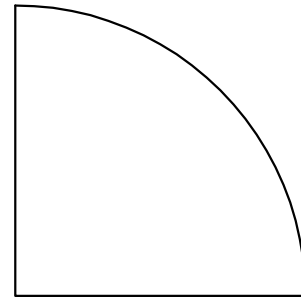
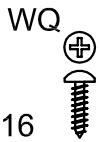
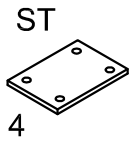
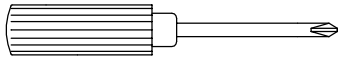


5

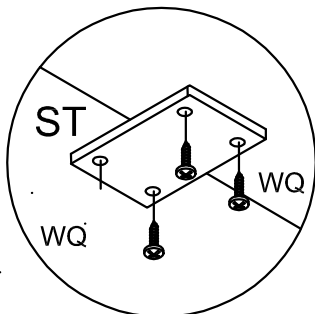
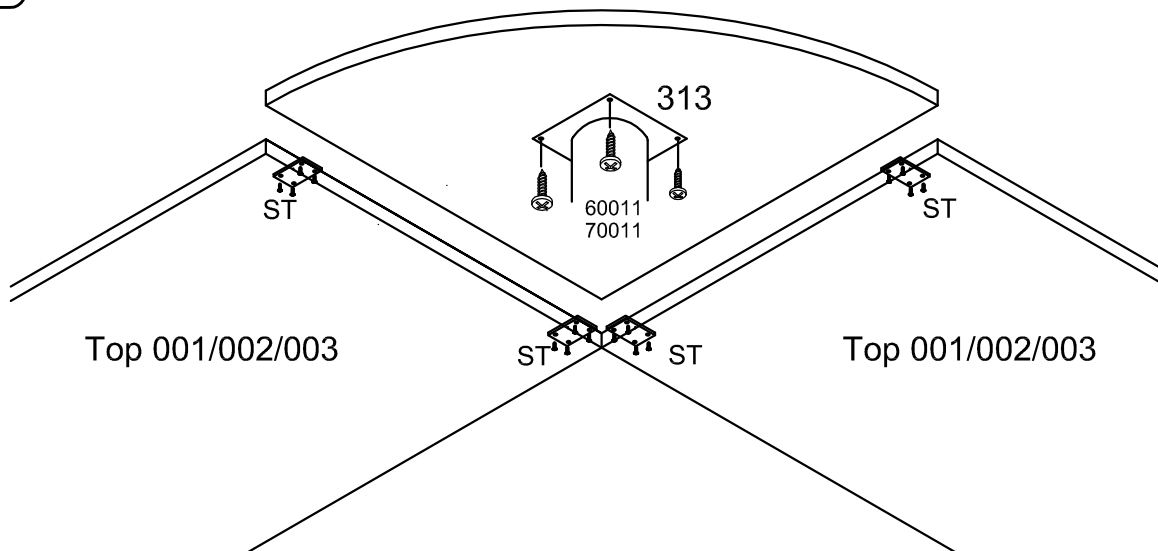
art. 60011



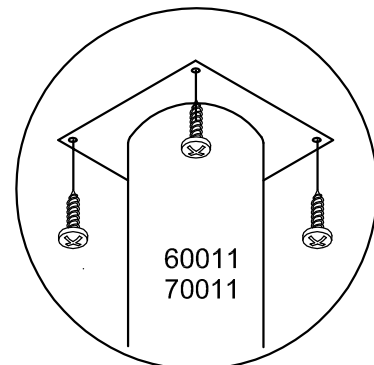
313



1



F	OPTION
GB	OPTION
I	OPZIONE
E	OPCIÓN
D	OPTION
P	OPÇÃO
NL	OPTIE



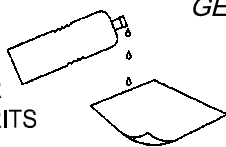
ENTRETIEN

CLEANING
UNTERHALTUNG
GESPREK



In presenza di tracce di colla si consiglia di pulire con un panno imbevuto con alcool denaturato.

ALCOOL A BRULER
METHYLATED SPIRITS
BRENNSPIRITUS
BRANDSPIRITUS



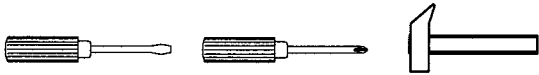
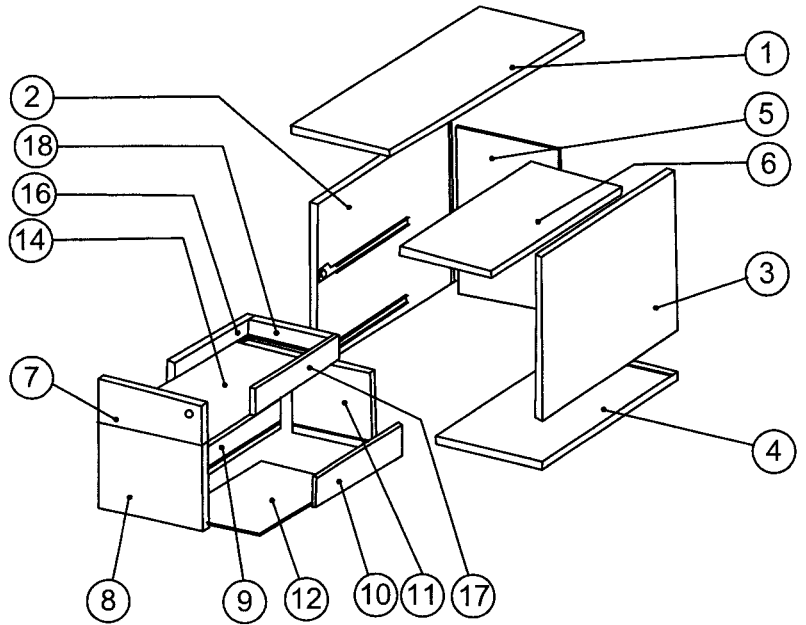
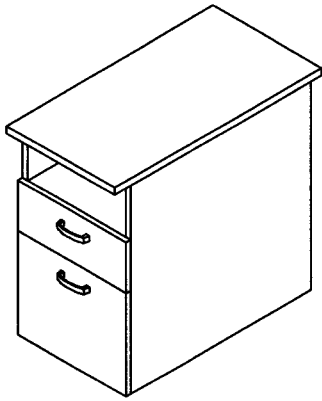
CHIFFON DOUX
SOFT RAG
LAPPEN
ZACHTE DOEK



Pour éliminer éventuelles traces de colle sur le plateau utiliser un torchon imbibé d'alcool.

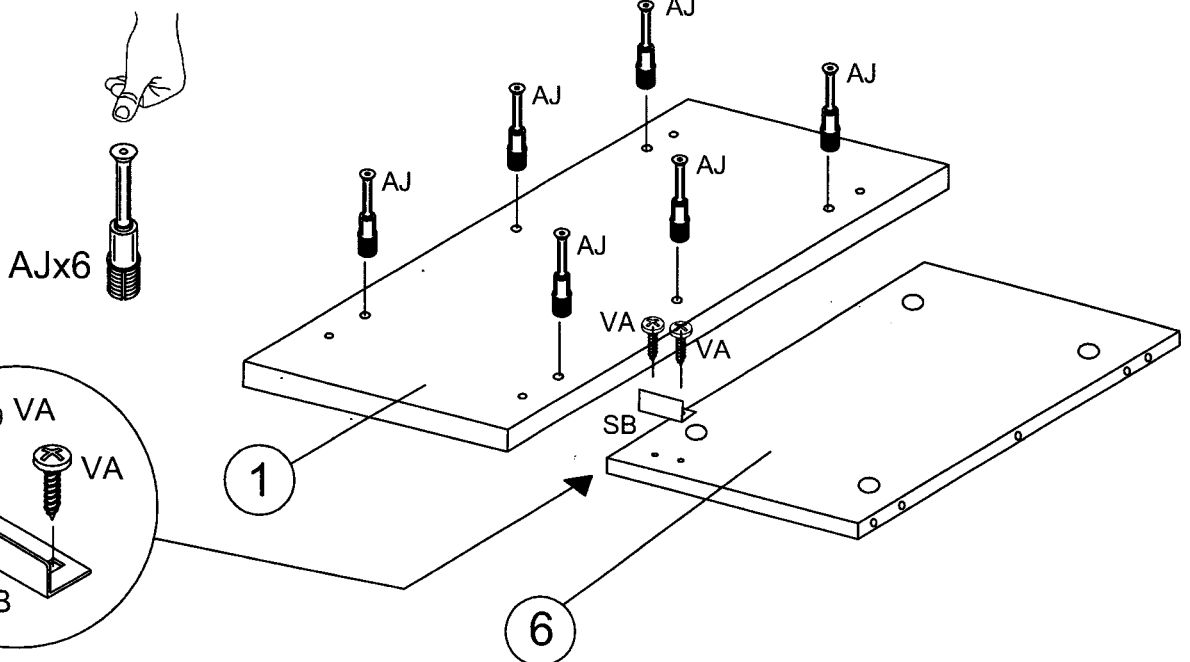
60023

V12

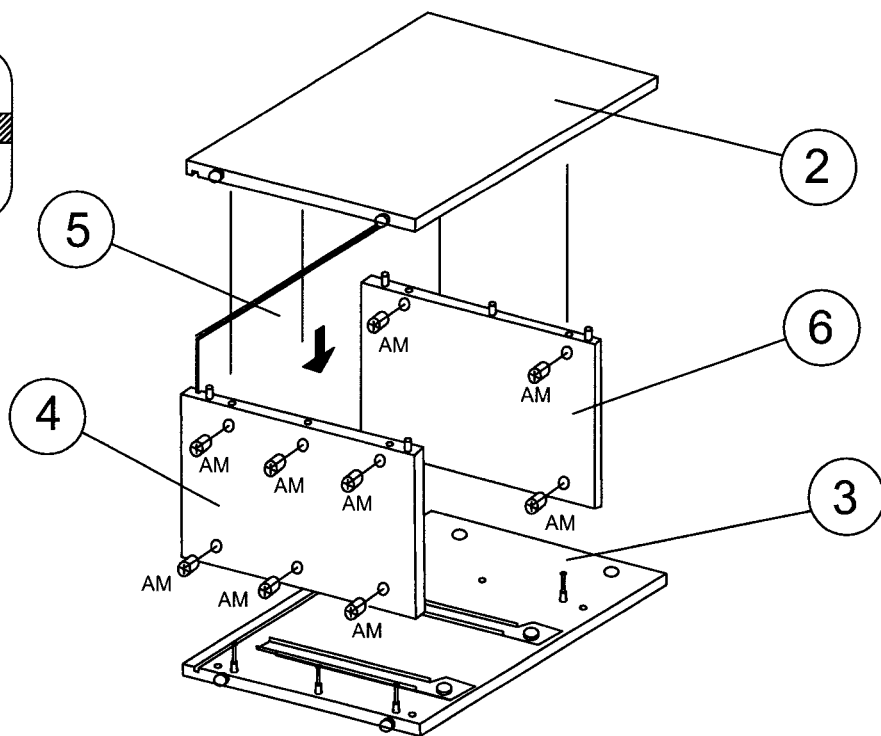
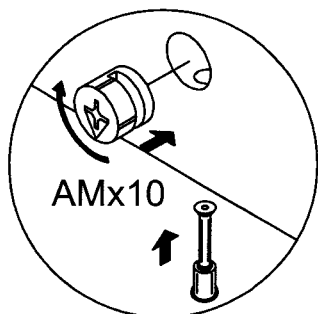
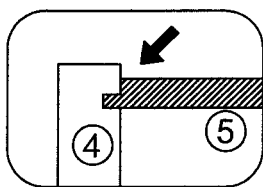


AE 18 	AJ 20 	AM 20 	LJ 2 	NB 4 	QL 1 	QM 1 	PE 4 	VZ 4 	
SB 1 	WA 2 	WE 1 	VA 4 	VJ 8 	VB 2 	ZA 1 	ST 2 	WQ 8 	
FB 2 	GDR 2+2 	GDL 2 		VP 2 					

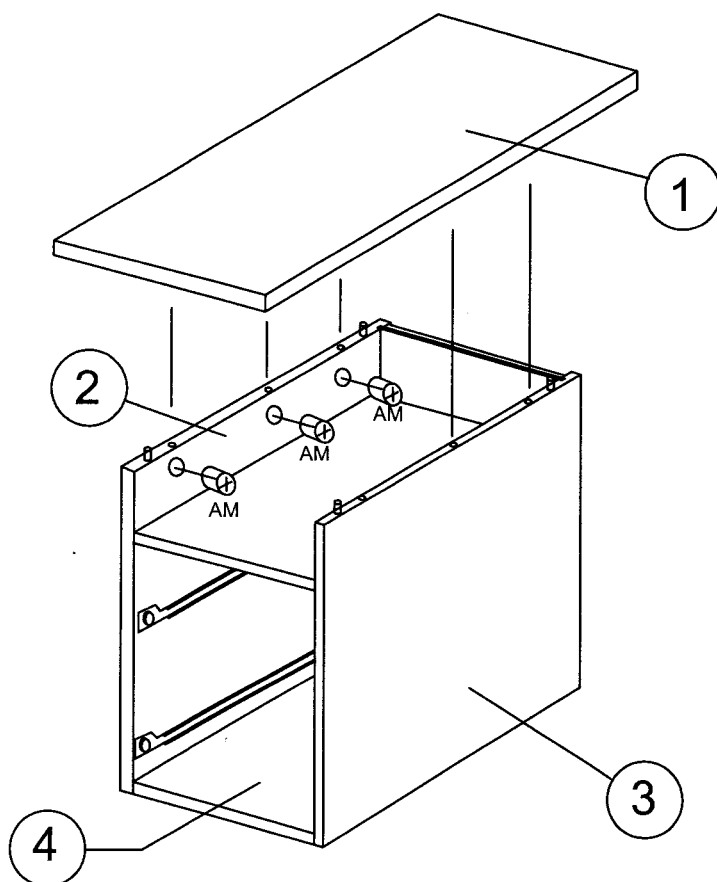
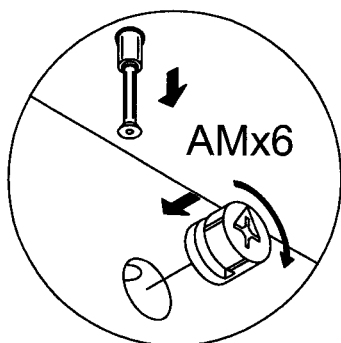
1



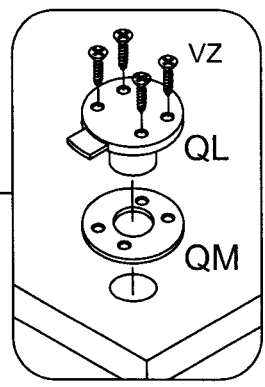
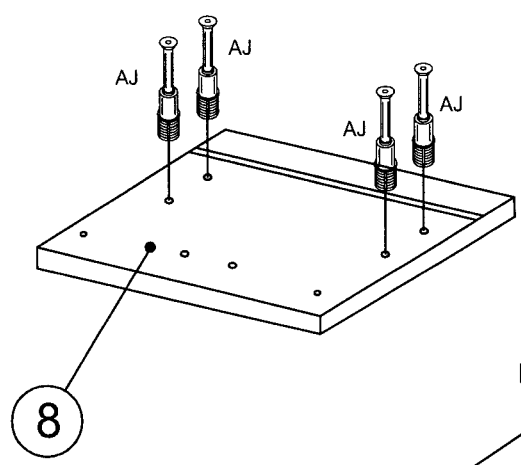
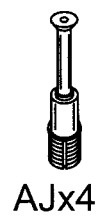
4



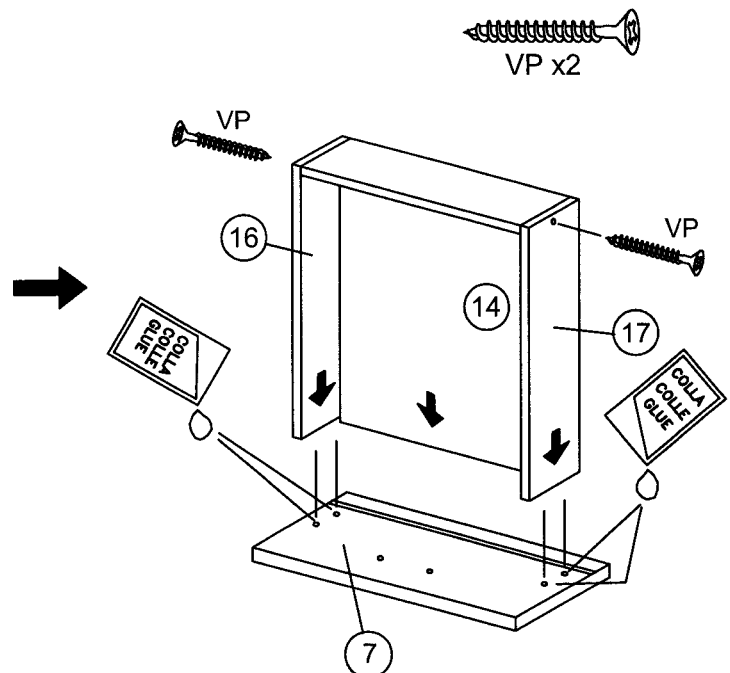
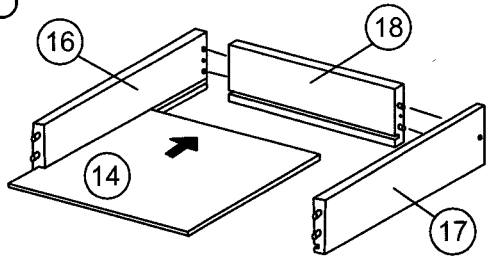
5



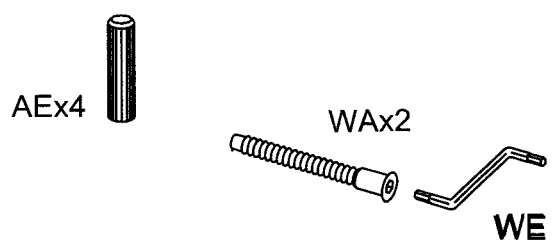
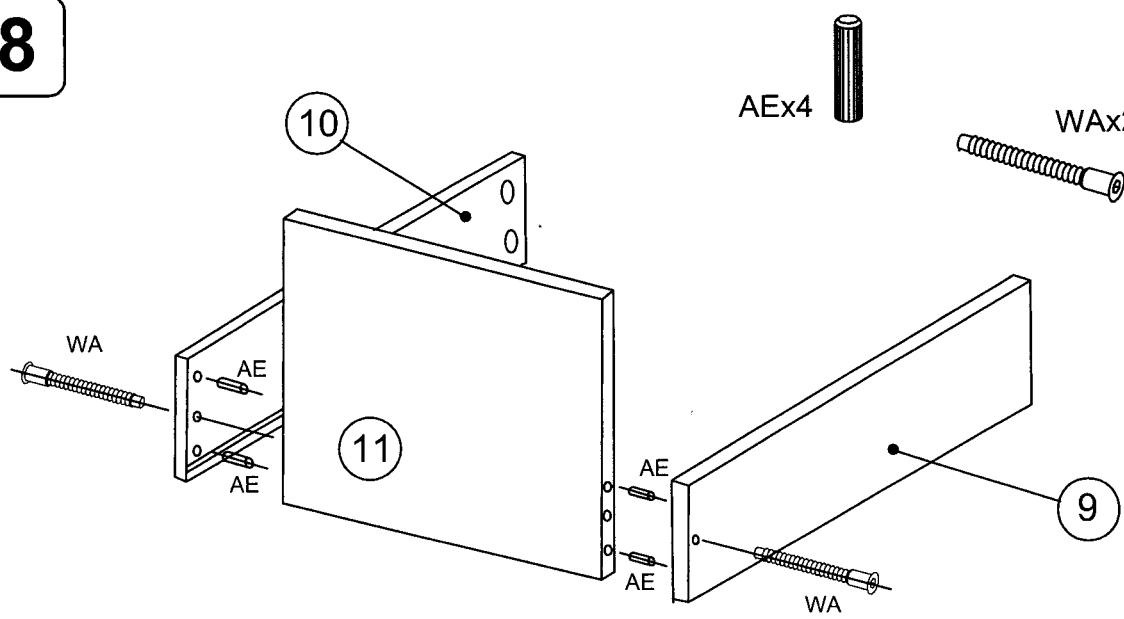
6



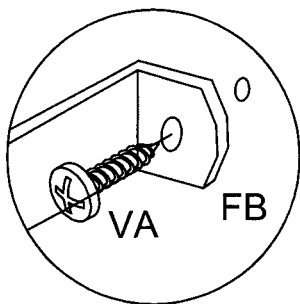
7



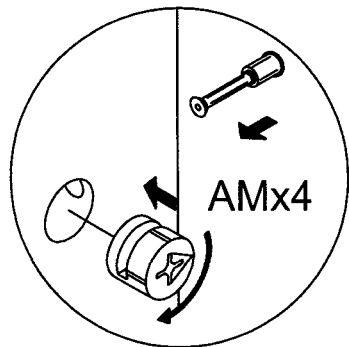
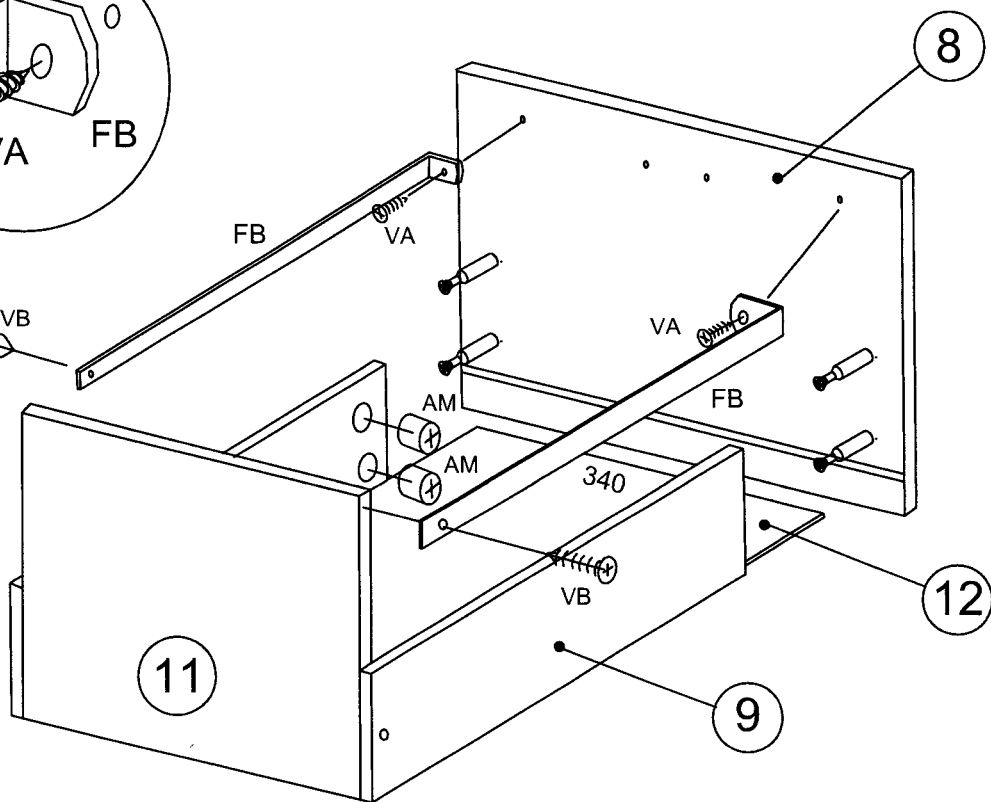
8



9

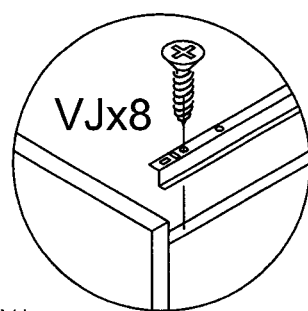
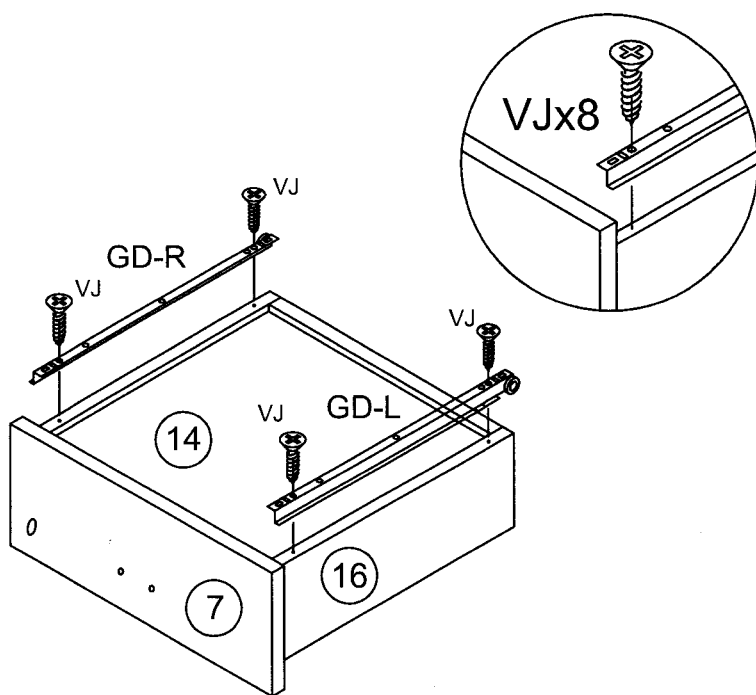
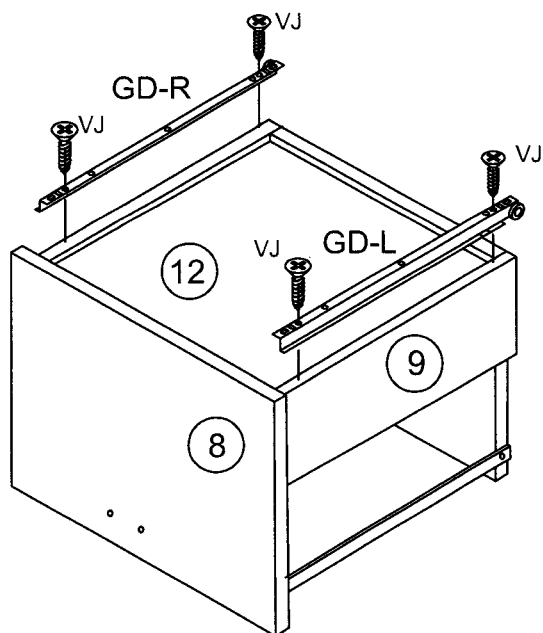


VBx2



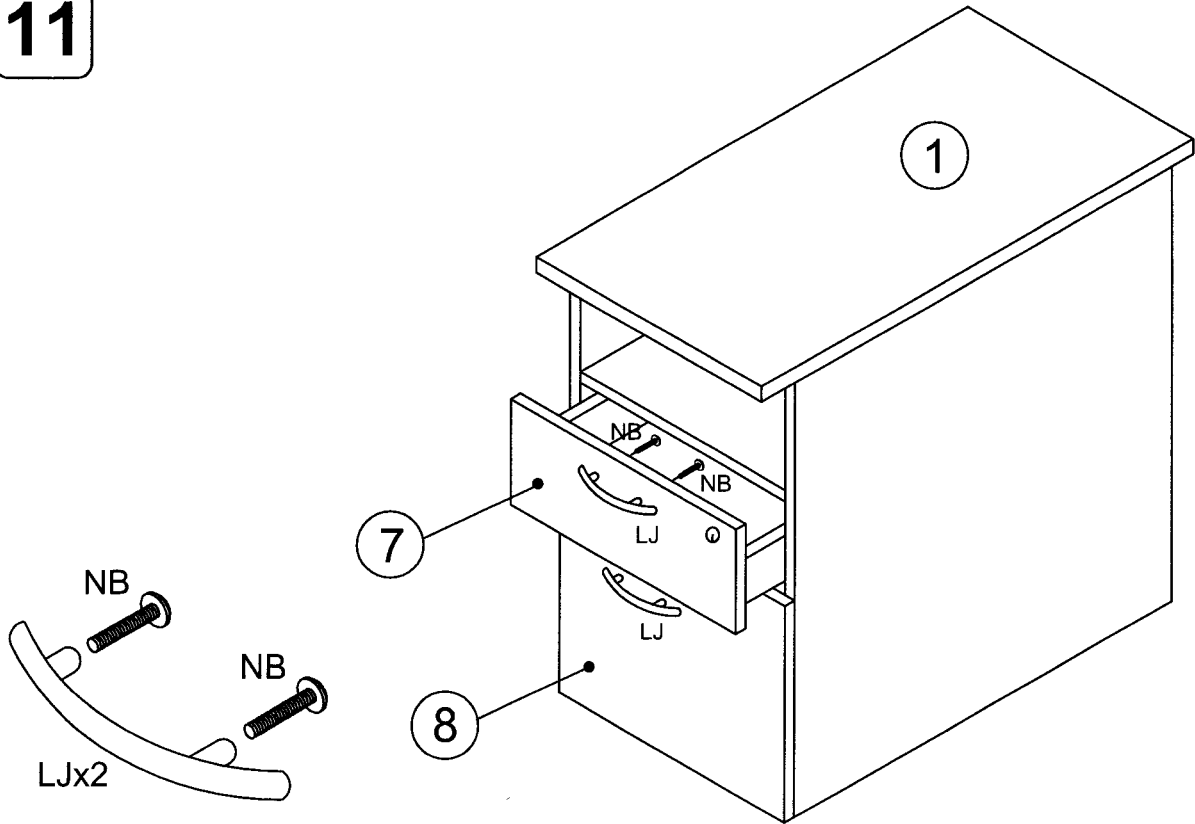
AMx4

10

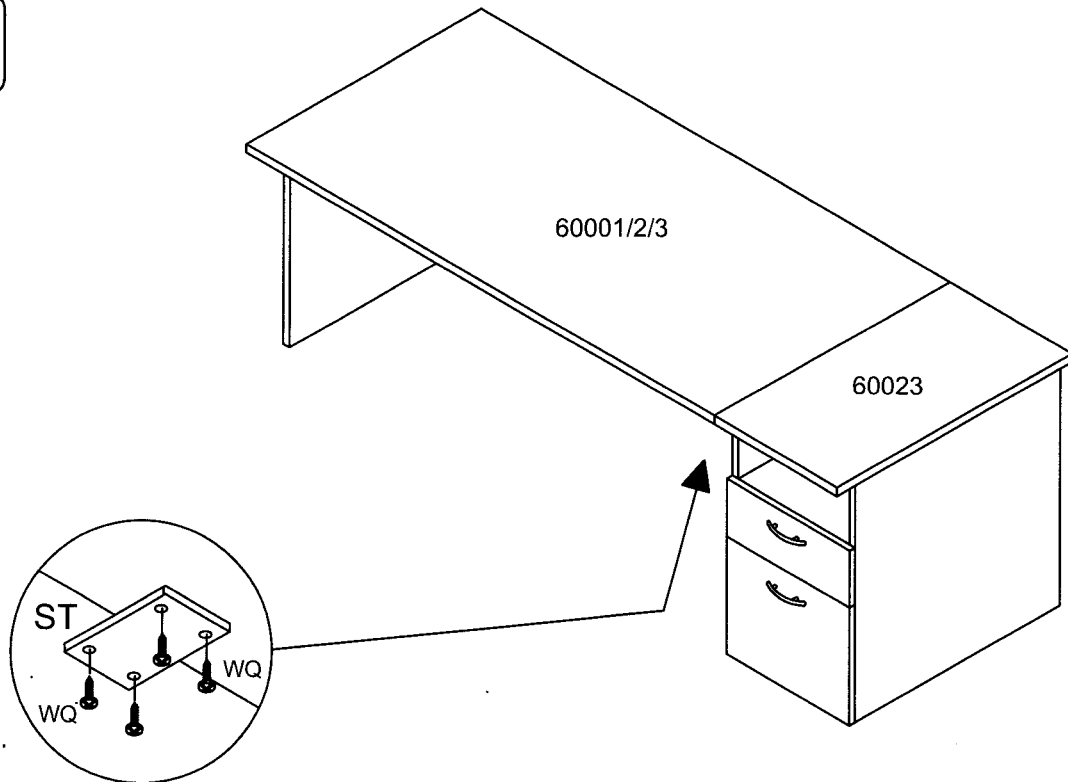


VJx8

11



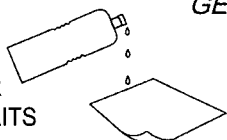
12



ENTRETIEN

CLEANING
UNTERHALTUNG
GESPREK

ALCOOL A BRULER
METHYLATED SPIRITS
BRENNSPIRITUS
BRANDSPIRITUS



CHIFFON DOUX
SOFT RAG
LAPPEN
ZACHTE DOEK

I In presenza di tracce di colla si consiglia di pulire con un panno imbevuto con alcool denaturato.

F Pour eliminer eventuelles traces de colle sur le plateau utiliser un torchon imbibé d'alcool.