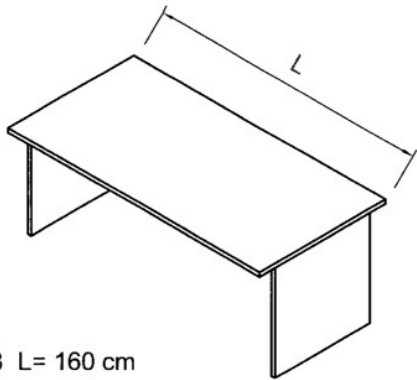
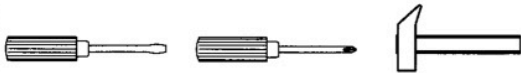
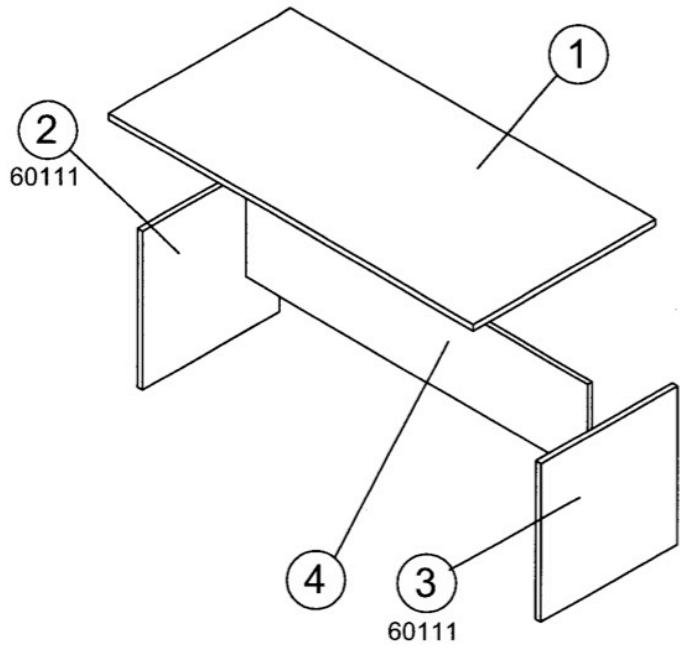


60111

V12

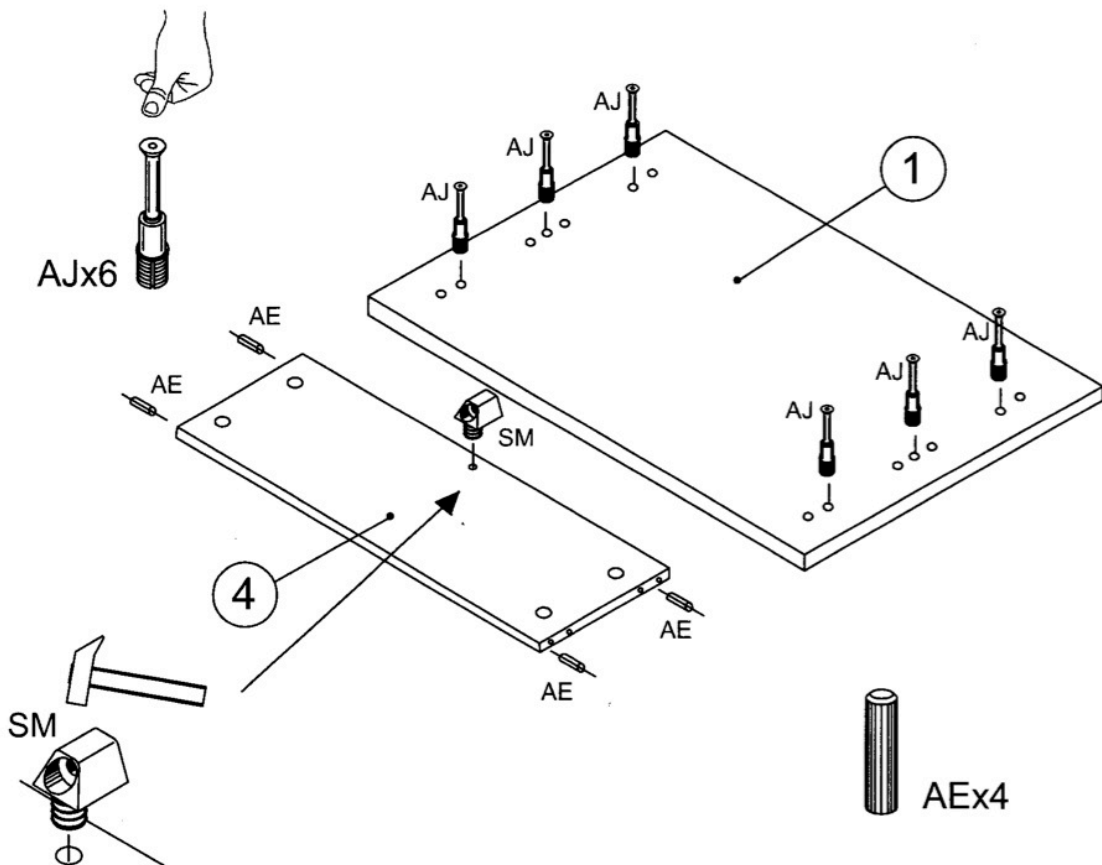


003 L= 160 cm
002 L= 140 cm
001 L= 80 cm



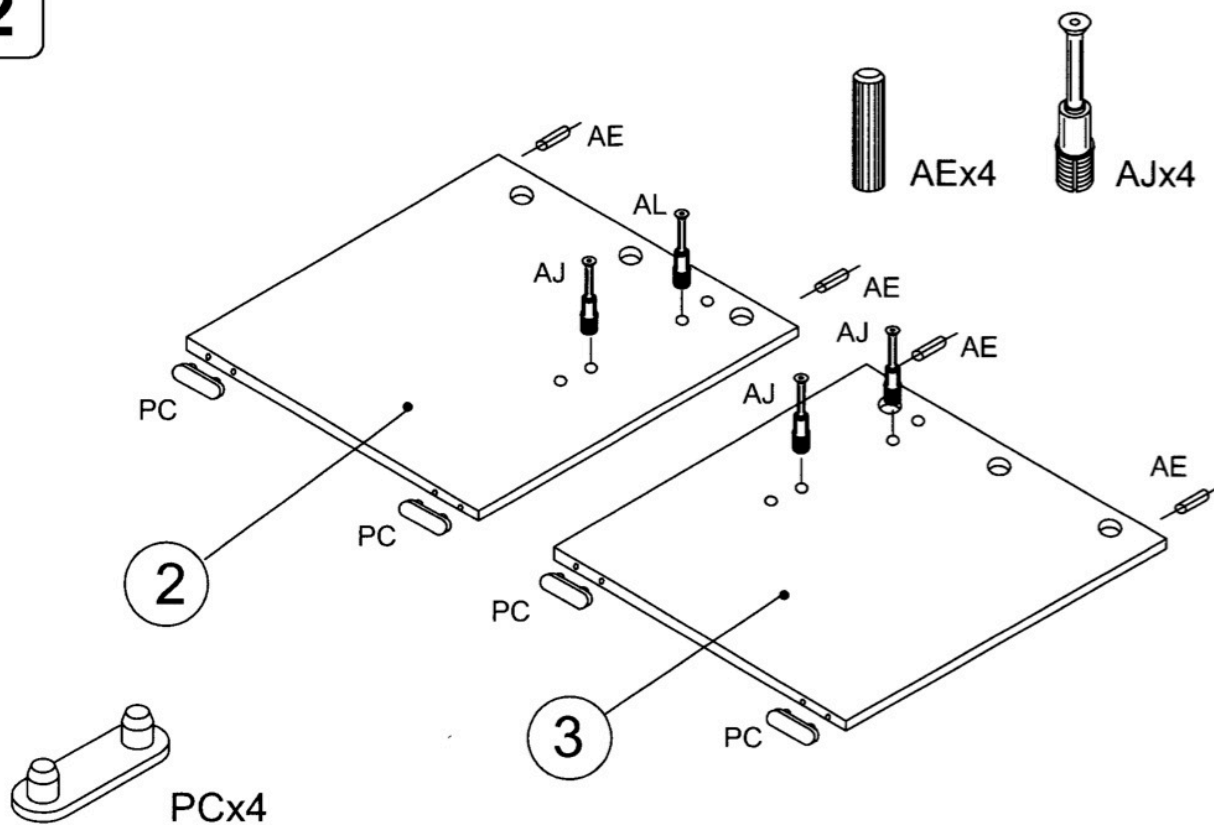
AE 8	AJ 10	AM 10	PC 4	SM 1	VC ⊕ 1				
---------	----------	----------	---------	---------	-----------	--	--	--	--

1

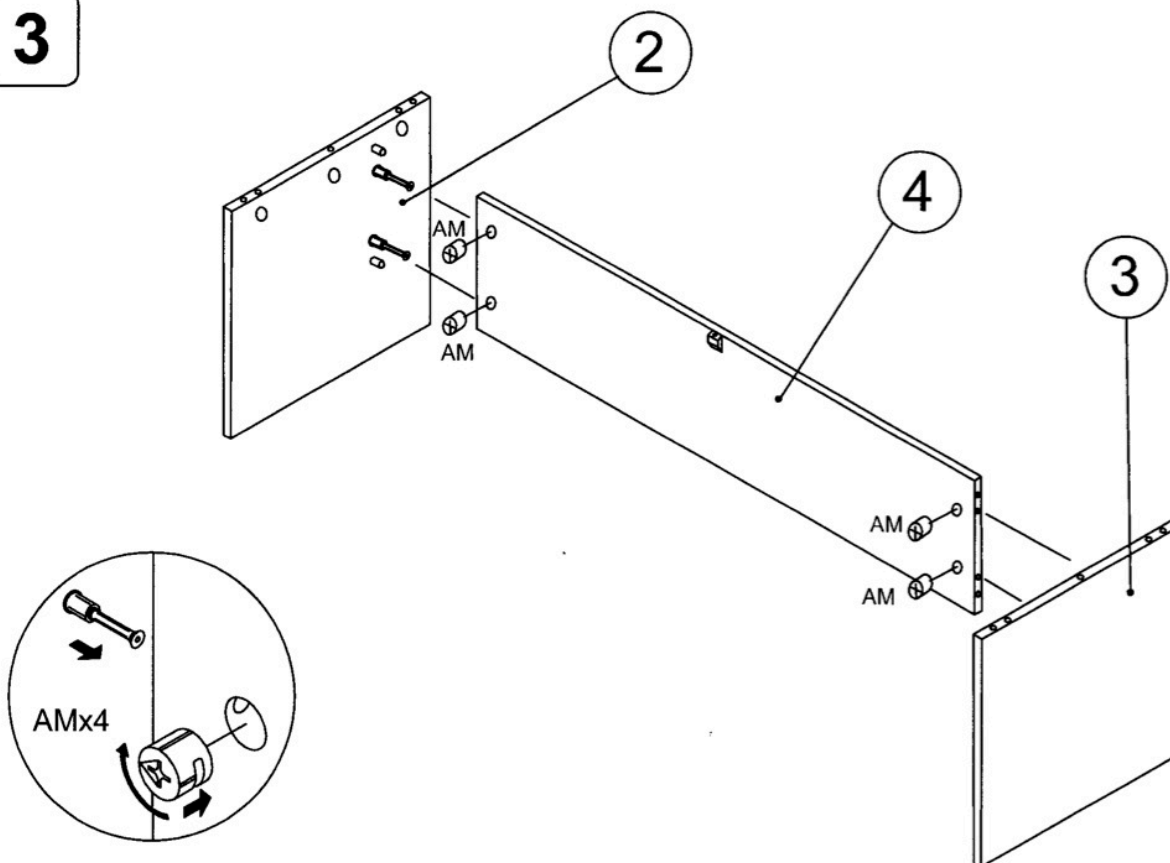


60111

2

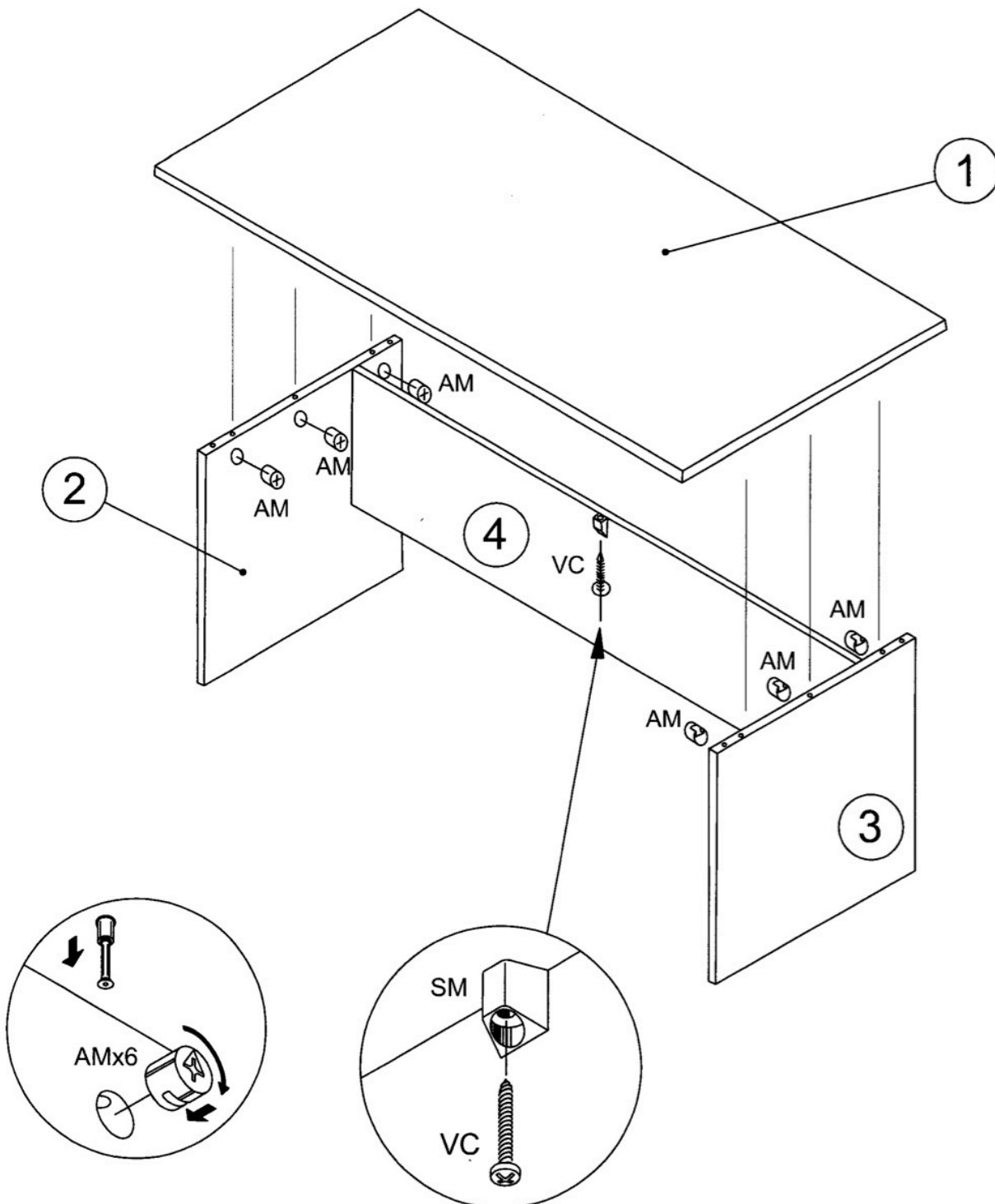


3



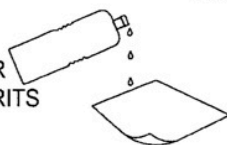
4

60111

**ENTRETIEN**

CLEANING
UNTERHALTUNG
GESPREK

ALCOOL A BRULER
METHYLATED SPIRITS
BRENNSPIRITUS
BRANDSPIRITUS



CHIFFON DOUX
SOFT RAG
LAPPEN
ZACHTE DOEK

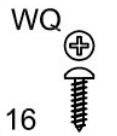
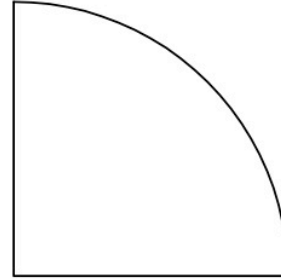
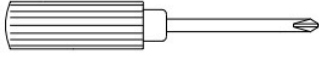
I

In presenza di tracce di colla si consiglia di pulire con un panno imbevuto con alcool denaturato.

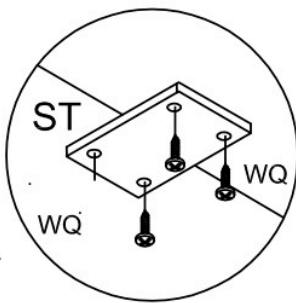
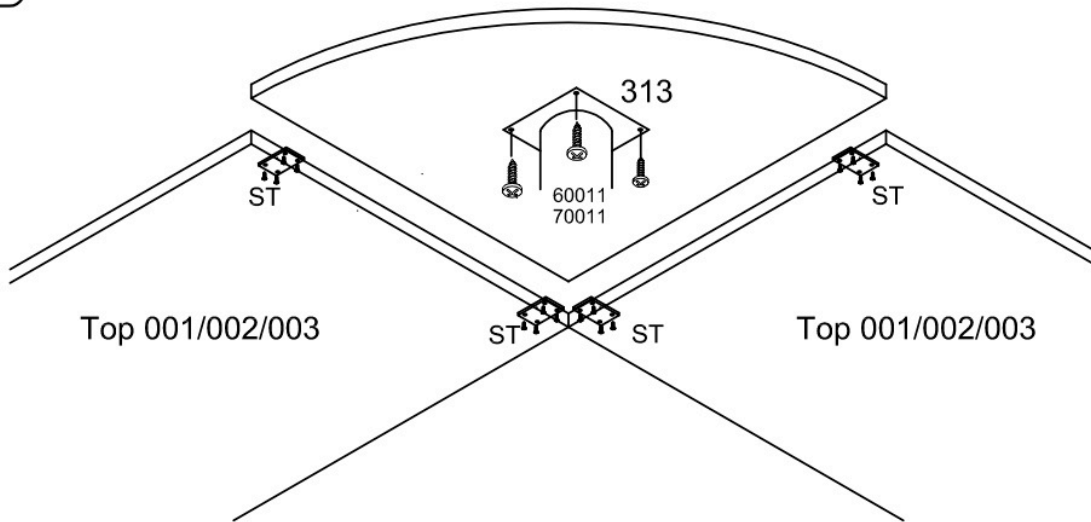
F

Pour eliminer eventuelles traces de colle sur le plateau utiliser un torchon imbibè d'alcool.

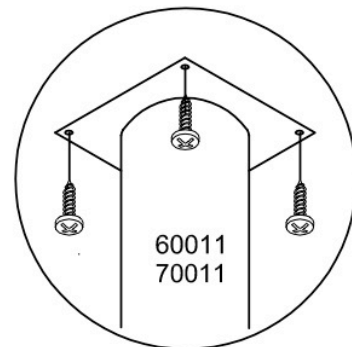
313



1



F	OPTION
GB	OPTION
I	OPZIONE
E	OPCIÓN
D	OPTION
P	OPÇÃO
NL	OPTIE



ENTRETIEN

CLEANING
UNTERHALTUNG
GESPREK



In presenza di tracce di colla si consiglia di pulire con un panno imbevuto con alcool denaturato.



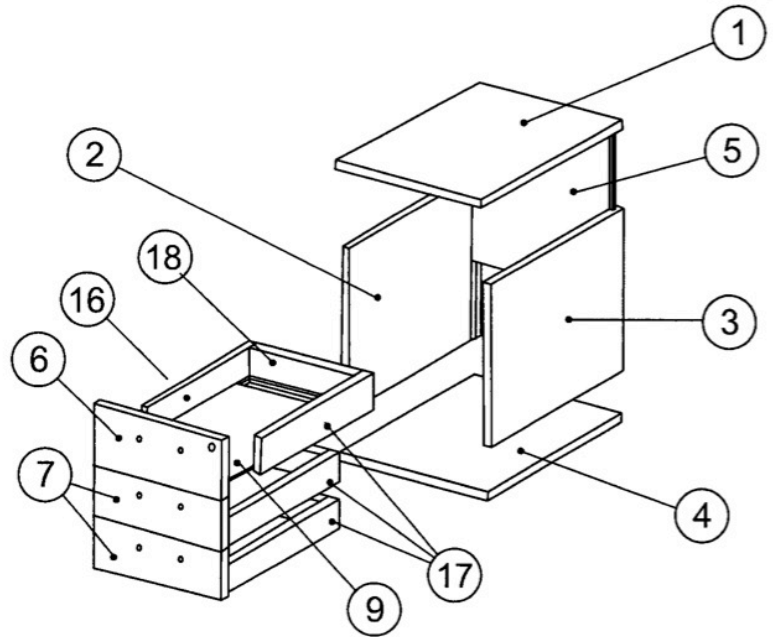
Pour éliminer eventuelles traces de colle sur le plateau utiliser un torchon imbibé d'alcool.

ALCOOL A BRULER
METHYLATED SPIRITS
BRENNSPIRITUS
BRANDSPIRITUS

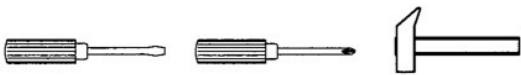
CHIFFON DOUX
SOFT RAG
LAPPEN
ZACHTE DOEK

60021

V12/11

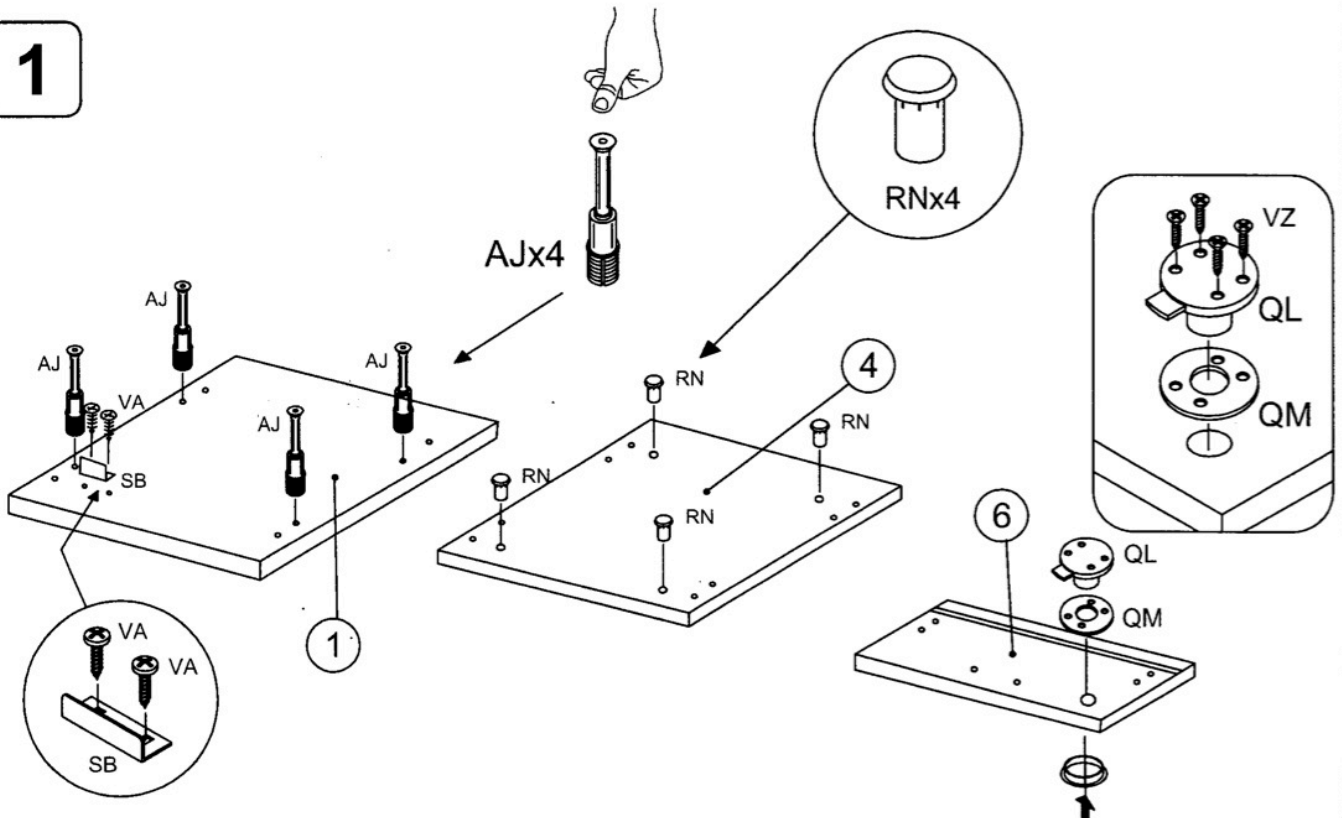


UTENSILI NECESSARI - OUTILS NECESSAIRES
TOOLS NEEDED

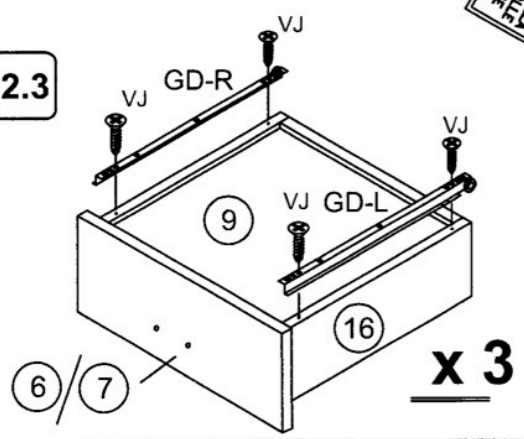
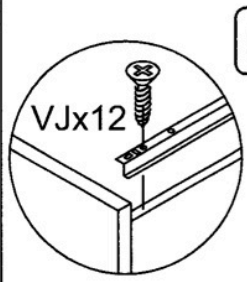
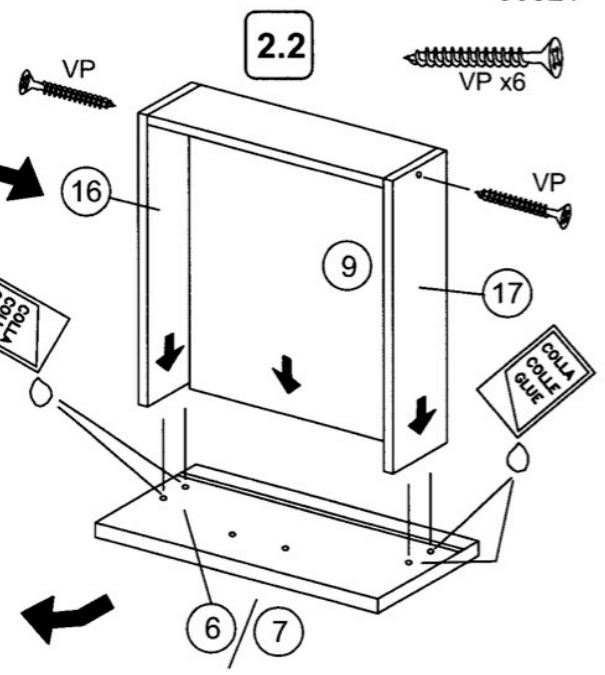
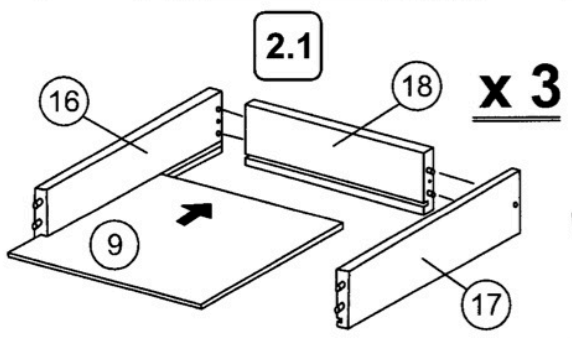


AE 8 	AJ 4 	AM 4 	LJ 3 	NB 6 	QL 1 	QM 1 	RC 4 	RN 4 	RT 4
SB 1 	WA 4 	WE 1 	VA 2 	VJ 12 	VZ 4 	ZA 1 	VP 6 	GDR 3+3 	GDL

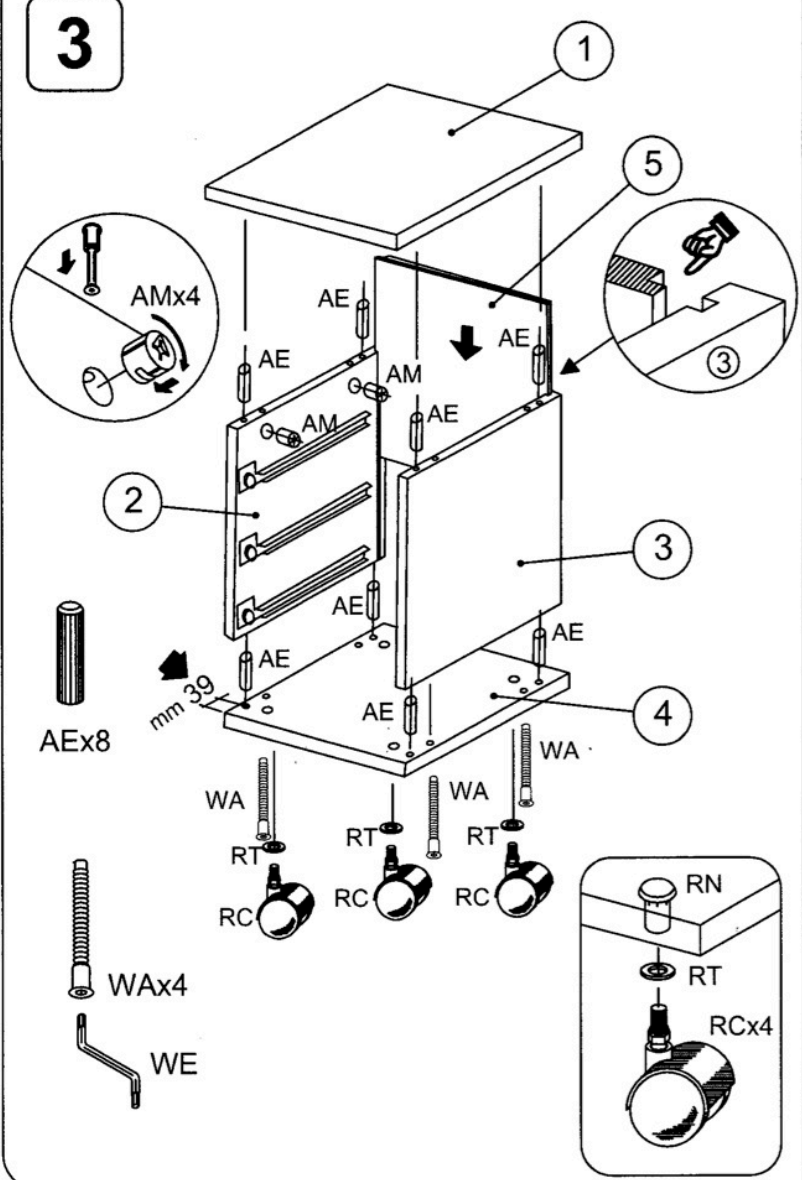
1



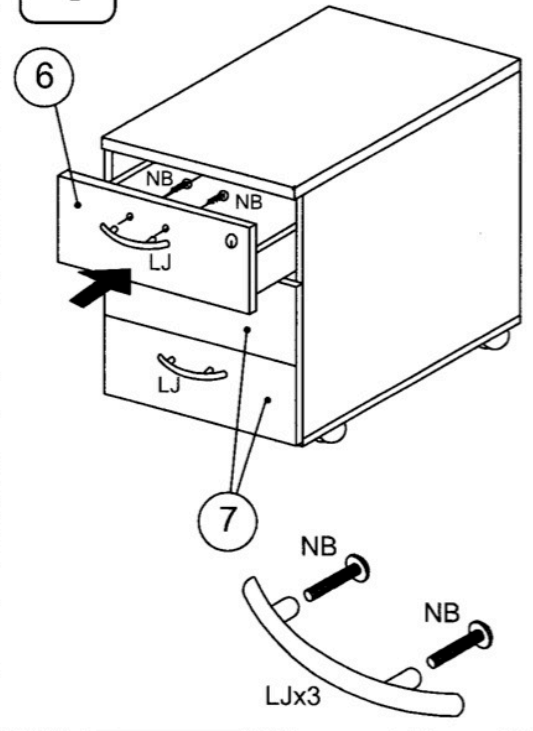
2



3



4



ENTRETIEN CLEANING

- I In presenza di tracce di colla si consiglia di pulire con un panno imbevuto con alcool denaturato.
- F Pour éliminer eventuelles traces de colle sur le plateau utiliser un torchon imbibé d'alcool.

ALCOOL A BRULER
METHYLATED SPIRITS
BRENNSPIRITUS
BRANDSPIRITUS

CHIFFON DOUX
SOFT RAG
LAPPEN
ZACHTE DOEK