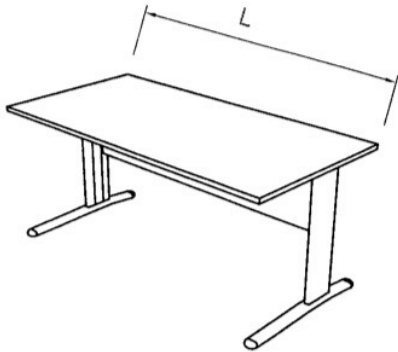


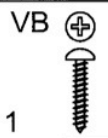
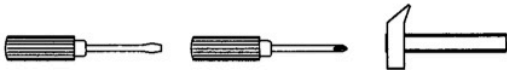
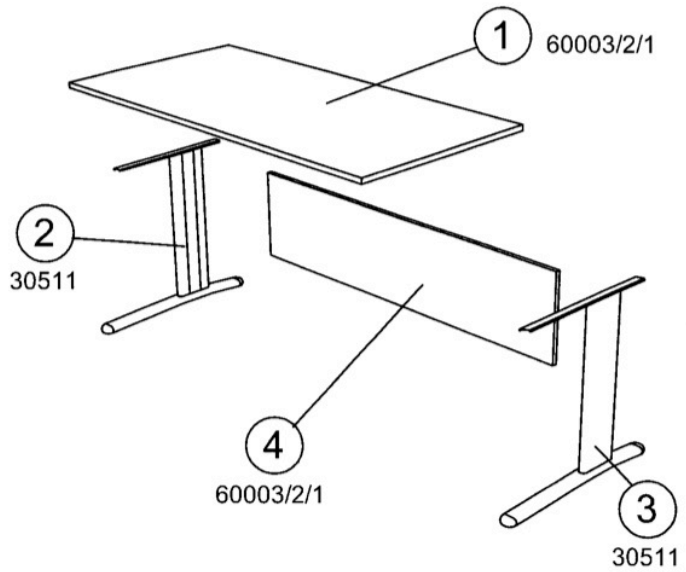
# 30511

Gamba "L" metallo  
Metal "L" leg

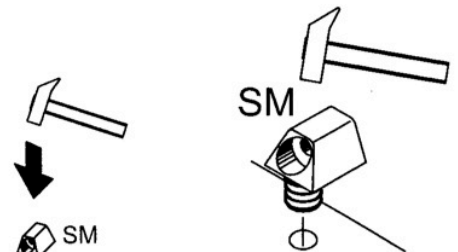
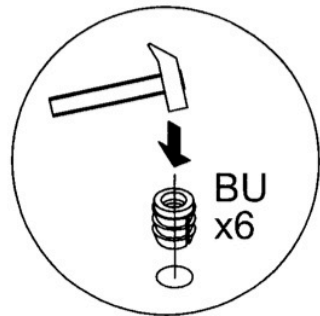
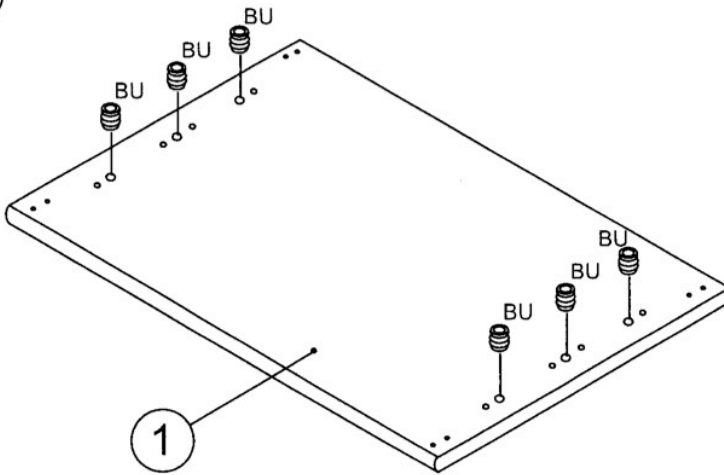
Presto



60003 L= 160 cm  
60002 L= 140 cm  
60001 L= 80 cm

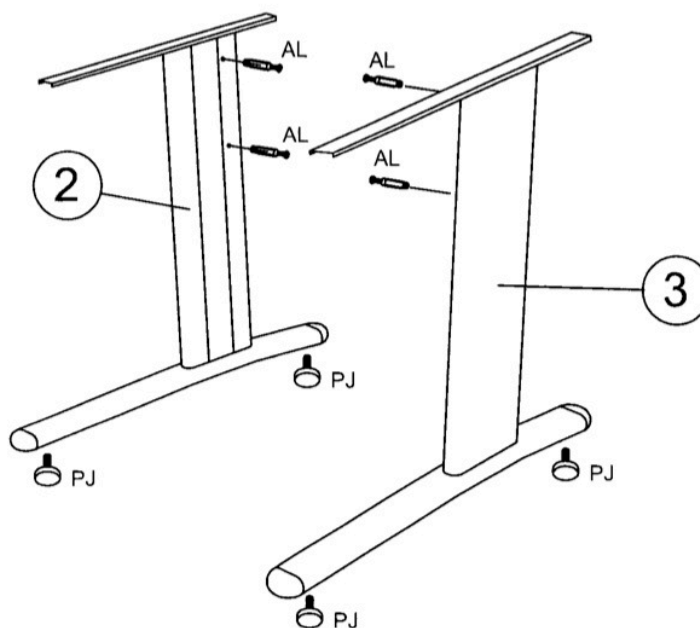
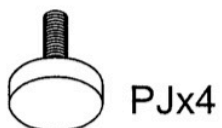
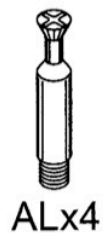


1

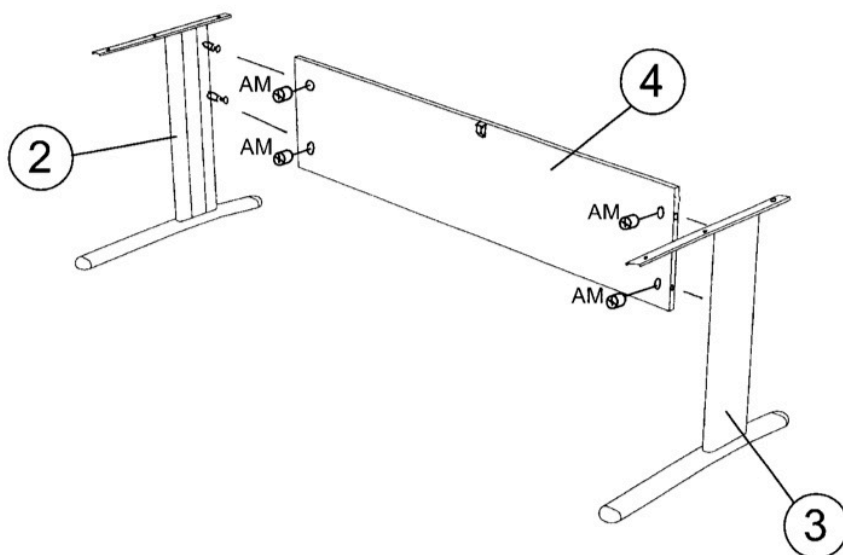


4

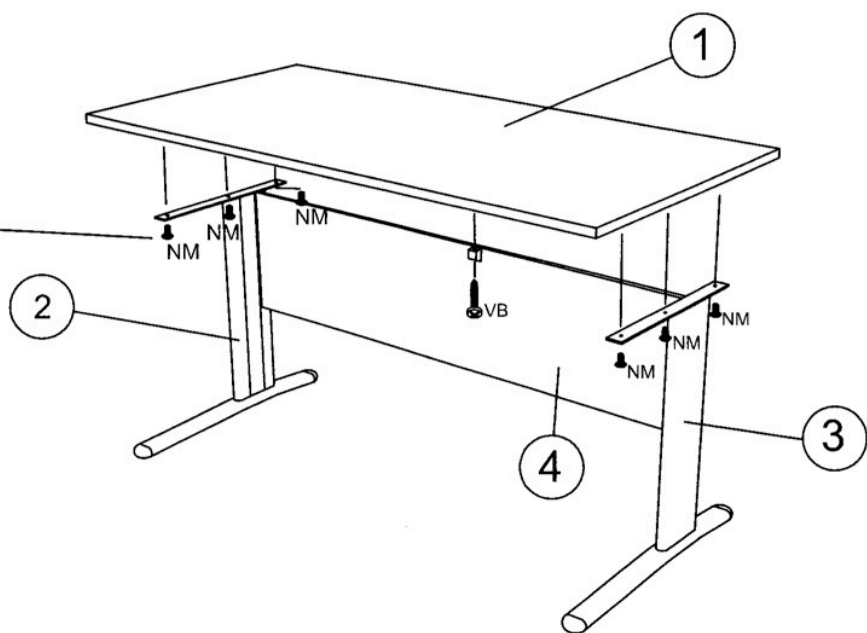
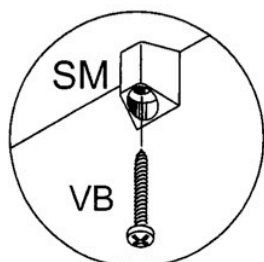
2



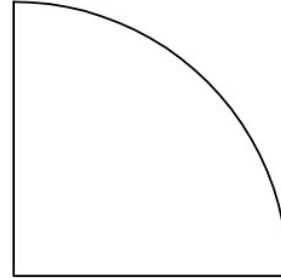
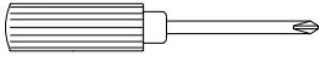
3



4

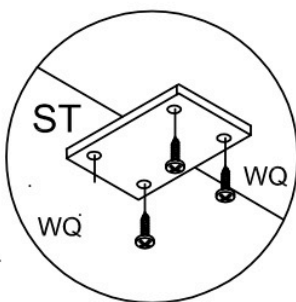
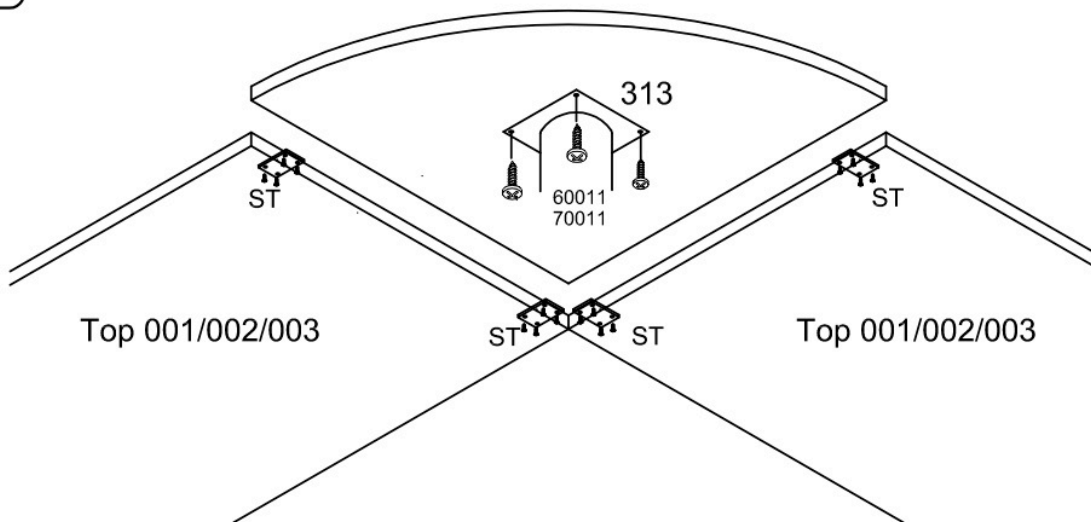


# 313

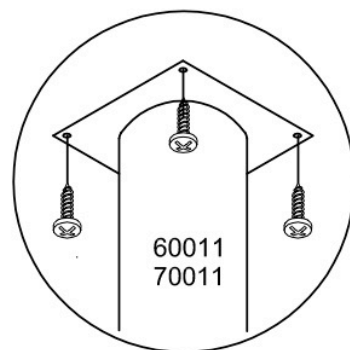


ST 4 	WQ 16 		

**1**



F	OPTION
GB	OPTION
I	OPZIONE
E	OPCIÓN
D	OPTION
P	OPÇÃO
NL	OPTIE



## ENTRETIEN

CLEANING  
UNTERHALTUNG  
GESPREK



In presenza di tracce di colla si consiglia di pulire con un panno imbevuto con alcool denaturato.



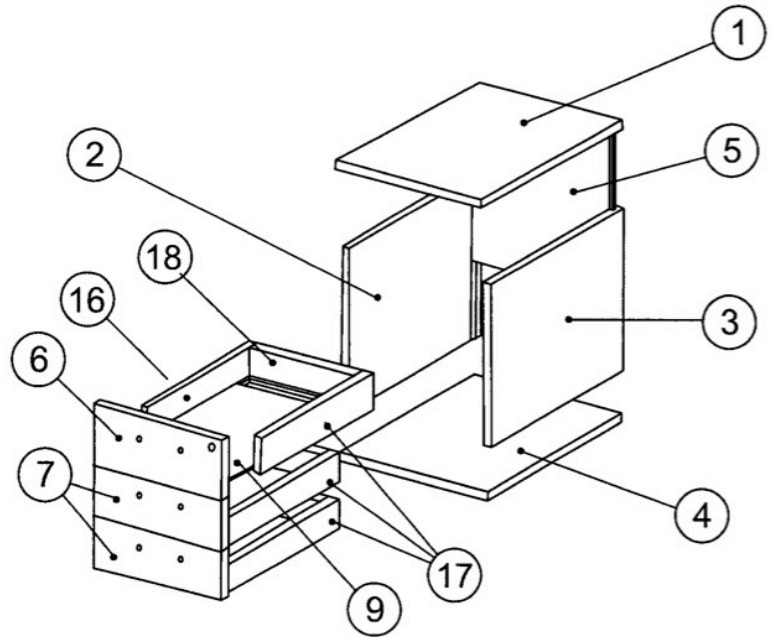
Pour éliminer eventuelles traces de colle sur le plateau utiliser un torchon imbibé d'alcool.

ALCOOL A BRULER  
METHYLATED SPIRITS  
BRENNSPIRITUS  
BRANDSPIRITUS

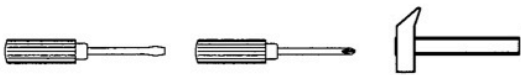
CHIFFON DOUX  
SOFT RAG  
LAPPEN  
ZACHTE DOEK

# 60021

V12/11

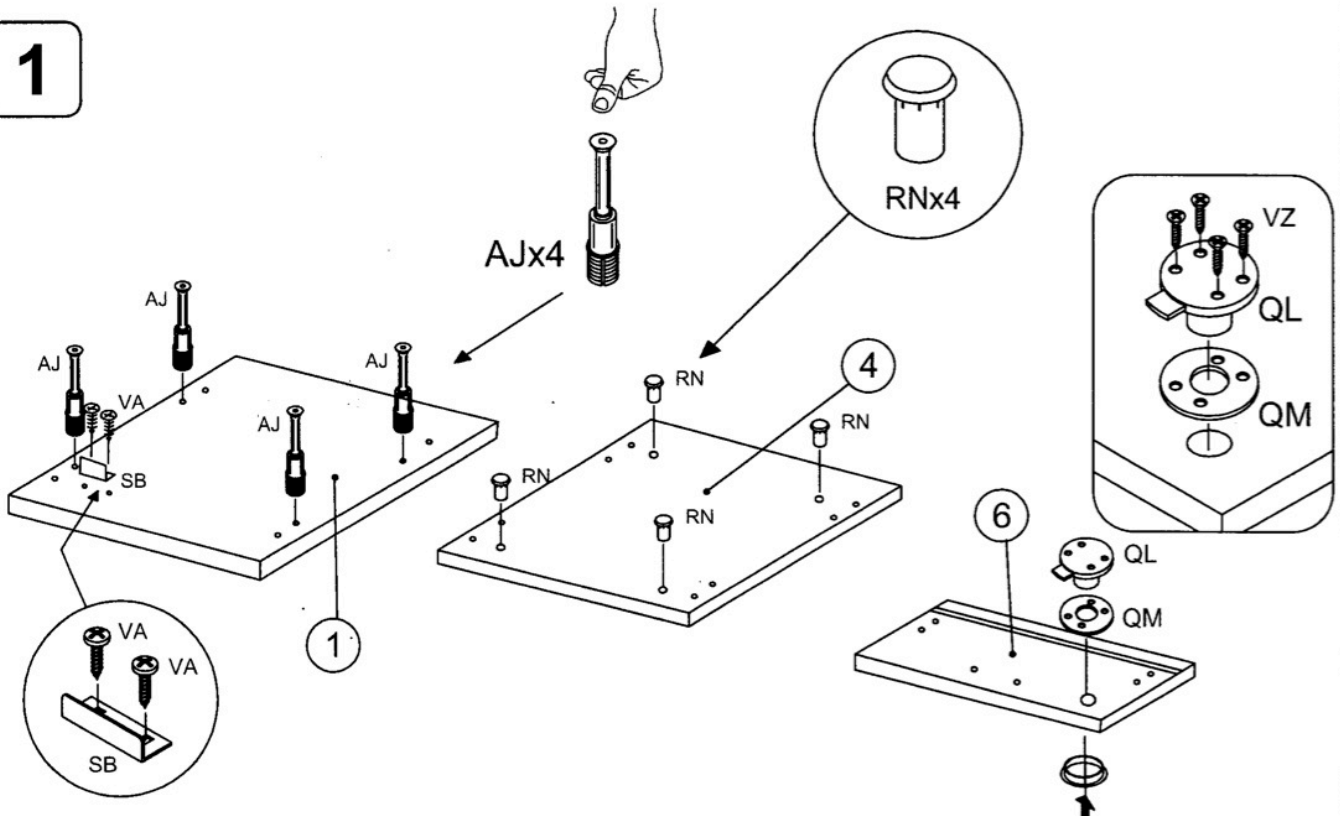


UTENSILI NECESSARI - OUTILS NECESSAIRES  
TOOLS NEEDED

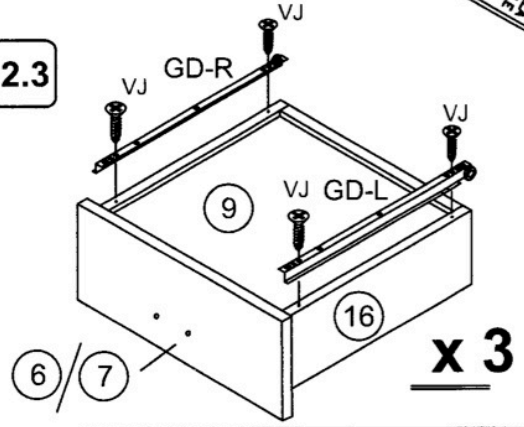
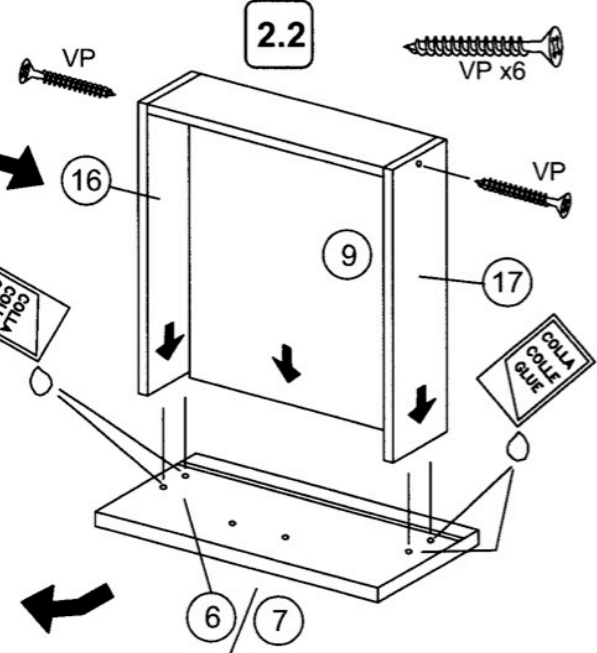
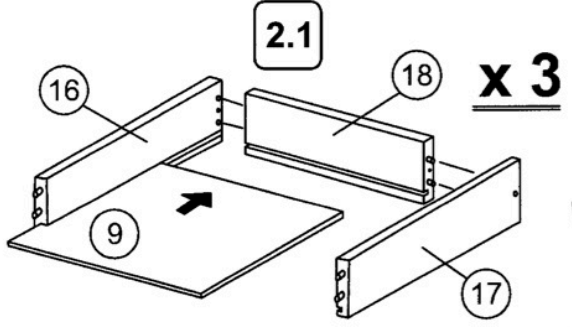


AE 8 	AJ 4 	AM 4 	LJ 3 	NB 6 	QL 1 	QM 1 	RC 4 	RN 4 	RT 4 
SB 1 	WA 4 	WE 1 	VA 2 	VJ 12 	VZ 4 	ZA 1 	VP 6 	GDR 3+3 	GDL 

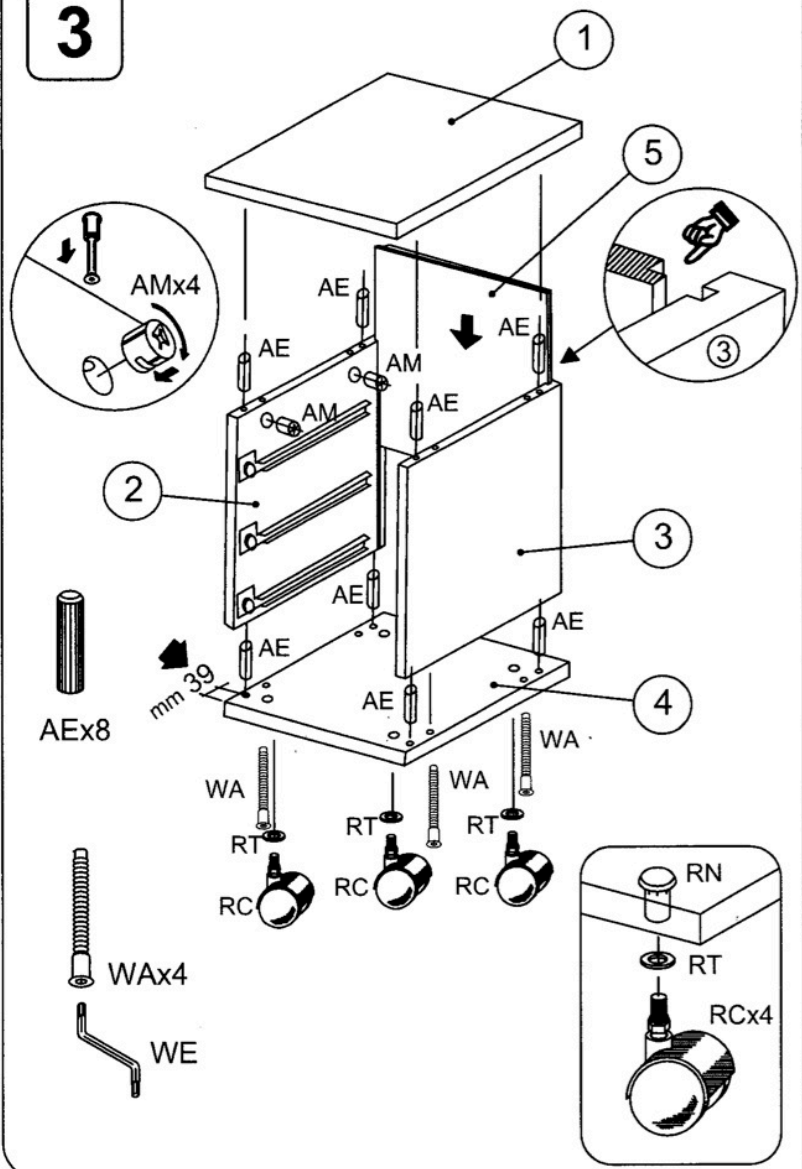
1



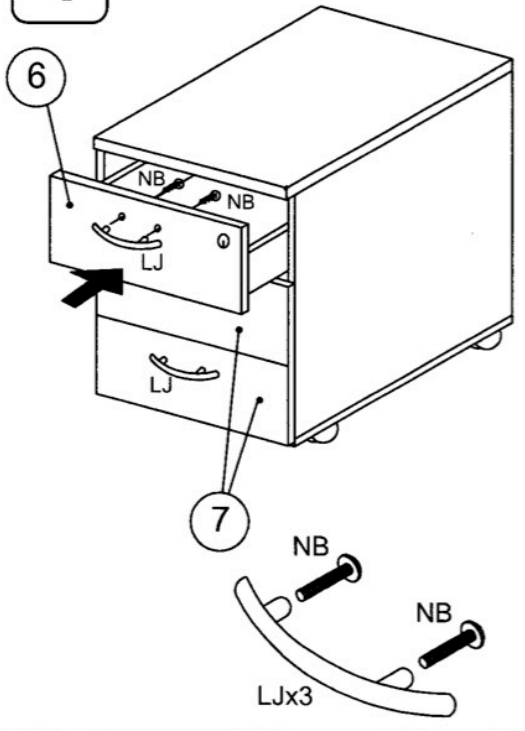
**2**



**3**



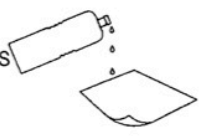
**4**



**ENTRETIEN CLEANING**

- I** In presenza di tracce di colla si consiglia di pulire con un panno imbevuto con alcool denaturato.
- F** Pour éliminer éventuelles traces de colle sur le plateau utiliser un torchon imbibé d'alcool.

ALCOOL A BRULER  
METHYLATED SPIRITS  
BRENNSPIRITUS  
BRANDSPIRITUS



CHIFFON DOUX  
SOFT RAG  
LAPPEN  
ZACHTE DOEK