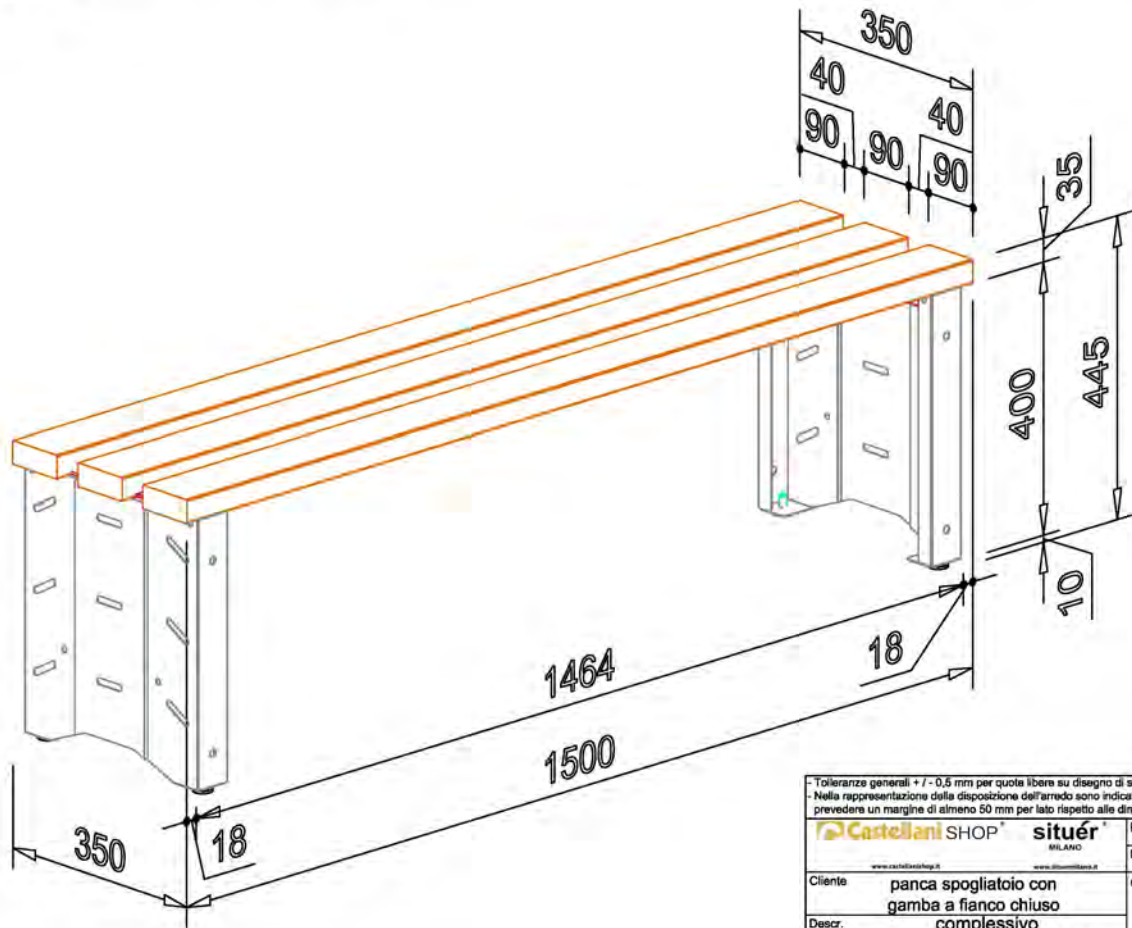


COMPOSIZIONE E ISTRUZIONI MONTAGGIO PANCHE SPOGLIATOIO CON FIANCO CHIUSO DIM. 1500 mm



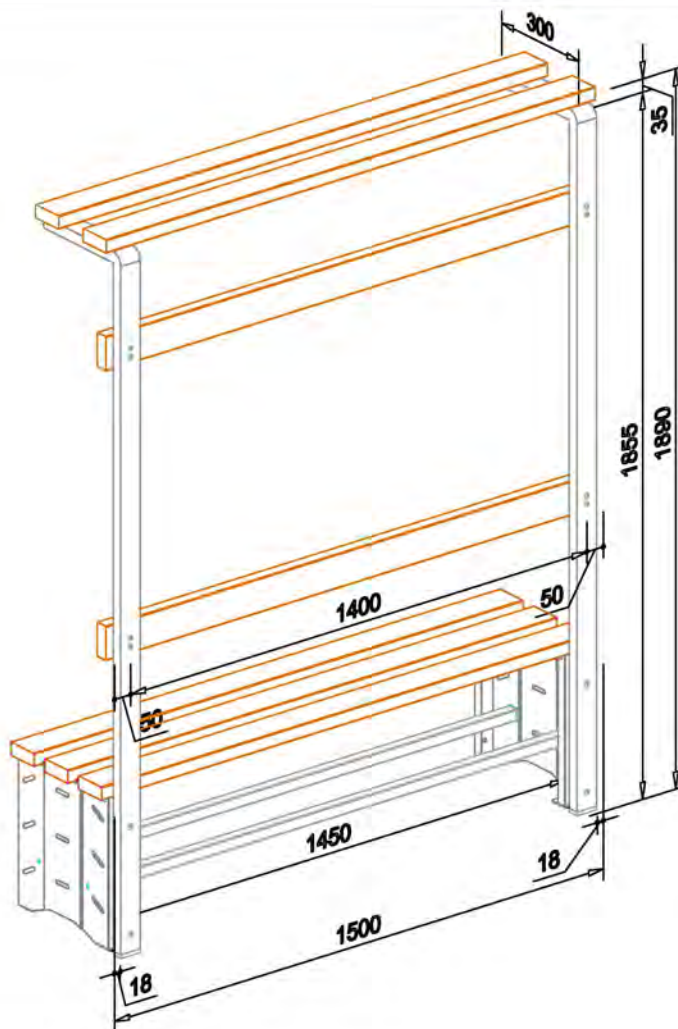
**panca spogliatoio dim. 1500x350x445h mm
con listelli in legno**



Tolleranze generali $\pm 0,5$ mm per quote libere su disegno di singoli componenti.
Nella rappresentazione della disposizione dell'arredo sono indicate le quote nominali; è cura del progettista prevedere un margine di almeno 50 mm per lato rispetto alle dimensioni nominali dell'ambiente.

		Prog. <i>Marco Manfredini</i>
www.castellani-shop.it		Data 25/10/23 Formato A4
Cliente	panca spogliatoio con gamba a fianco chiuso	dis.n°/rev. Rif.ORCLI n°
Descr.	complessivo	r5 -
	panca spogliatoio di 1500	Scala libera

Disegno di proprietà Castellani.it s.r.l. - Riproduzione vietata a termine di legge



**telaio appendiabiti con listelli in legno
per panca spogliatoio con
gamba a fianco chiuso
dim. 1500x300x1890h mm**

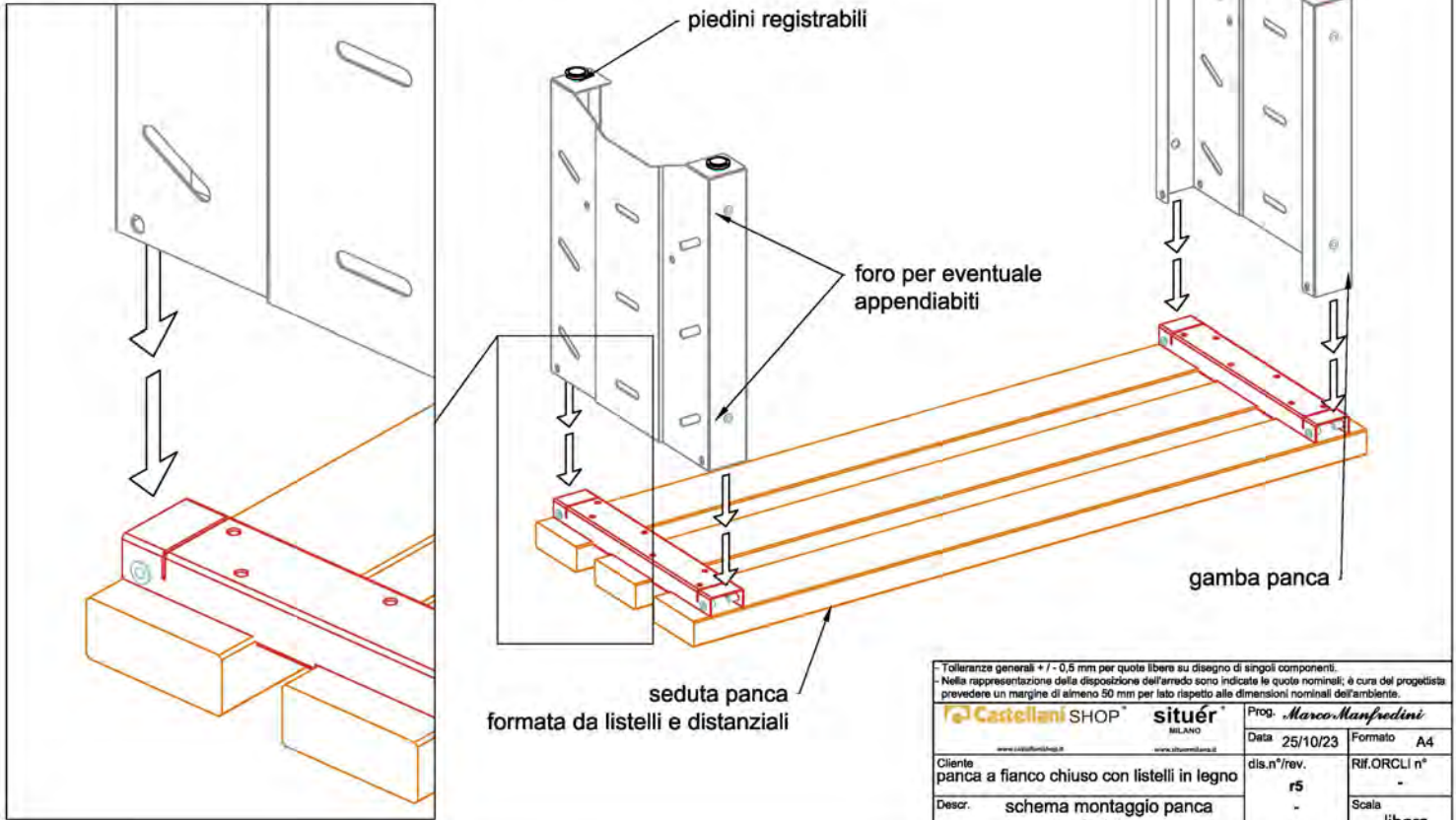
Tolleranze generali $\pm 0,5$ mm per quote libere su disegno di singoli componenti.
Nella rappresentazione della disposizione dell'arredo sono indicate le quote nominali; è cura del progettista prevedere un margine di almeno 50 mm per lato rispetto alle dimensioni nominali dell'ambiente.

		Prog. <i>Marco Manfredini</i>
www.castellani-shop.it		Data 25/10/23 Formato A4
Cliente	telaio appendiabiti listelli legno per panca spogliatoio gamba a fianco chiuso	dis.n°/rev. Rif.ORCLI n°
Descr.	complessivo	r5 -
	telaio+panca spogliatoio di 1500	Scala libera

Disegno di proprietà Castellani.it s.r.l. - Riproduzione vietata a termine di legge

① Posizionare la seduta formata dai listelli e dai distanziali già collegati fra loro, su una superficie piana come da disegno.

② Collegare la gamba alla seduta inserendo la parte aperta del tubolare all'estremità del distanziale.

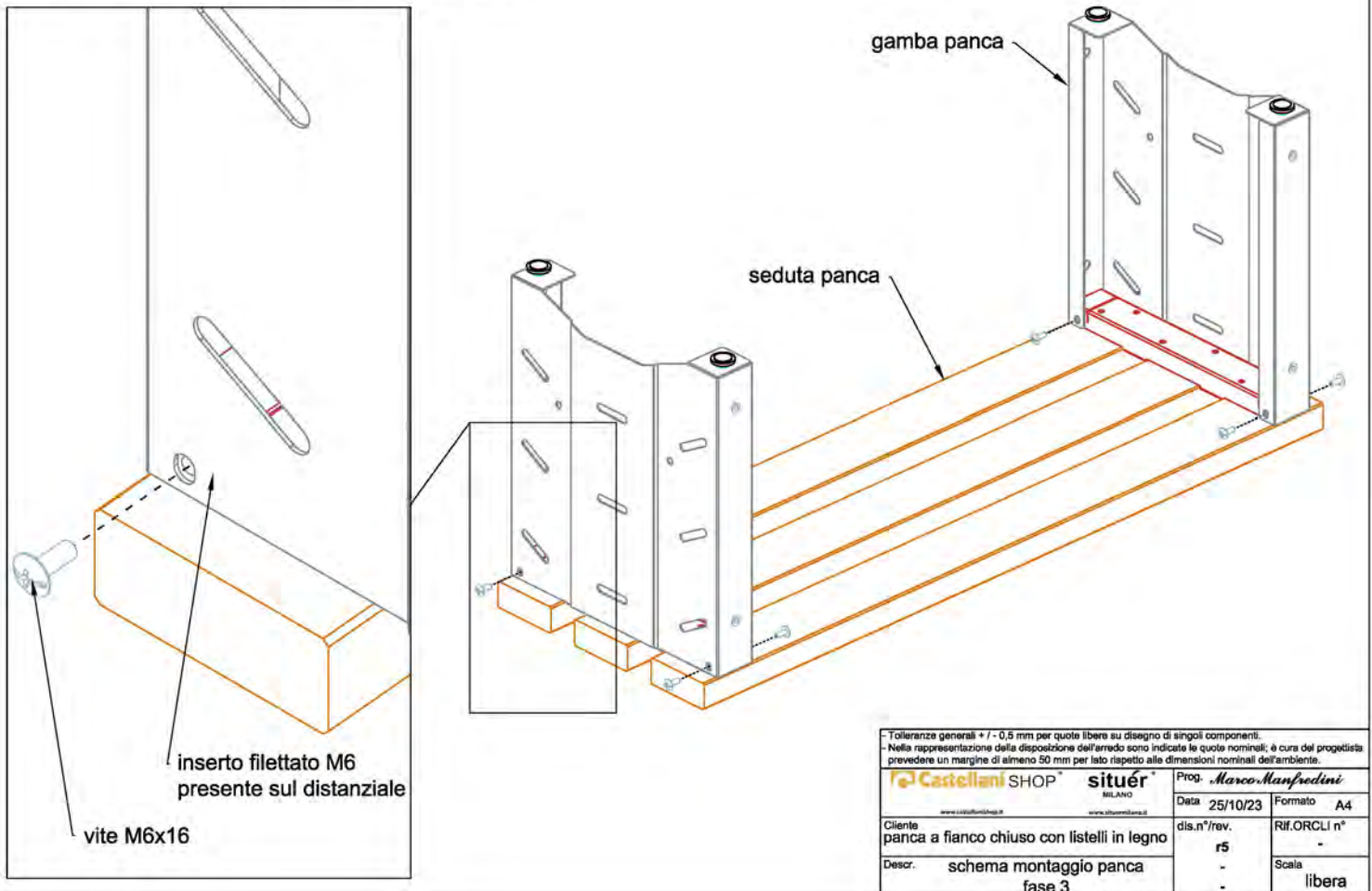


Tolleranze generali $\pm 0,5$ mm per quote libere su disegno di singoli componenti.
 - Nella rappresentazione della disposizione dell'arredo sono indicate le quote nominali; è cura del progettista prevedere un margine di almeno 50 mm per lato rispetto alle dimensioni nominali dell'ambiente.

Castellani SHOP MILANO www.castellani-shop.it	situér MILANO www.situermilano.it	Prog. <i>Marco Manfredini</i>	Data 25/10/23	Formato A4
Cliente panca a fianco chiuso con listelli in legno	dis.n°/rev. r5	Rif.ORCLI n° -	Scala libera	
Descr. schema montaggio panca fasi 1-2				

Disegno di proprietà Castellani.it s.r.l. - Riproduzione vietata a termine di legge

③ fissare le gambe alla seduta mediante viti M6x16



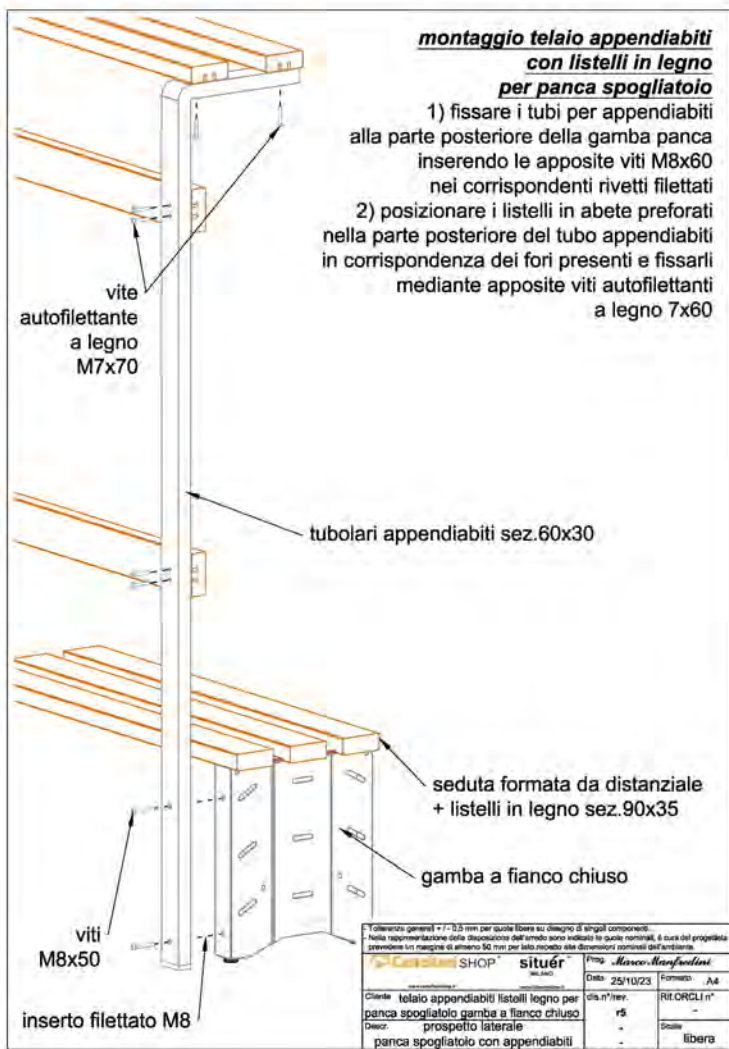
Tolleranze generali $\pm 0,5$ mm per quote libere su disegno di singoli componenti.
 - Nella rappresentazione della disposizione dell'arredo sono indicate le quote nominali; è cura del progettista prevedere un margine di almeno 50 mm per lato rispetto alle dimensioni nominali dell'ambiente.

Castellani SHOP MILANO www.castellani-shop.it	situér MILANO www.situermilano.it	Prog. <i>Marco Manfredini</i>	Data 25/10/23	Formato A4
Cliente panca a fianco chiuso con listelli in legno	dis.n°/rev. r5	Rif.ORCLI n° -	Scala libera	
Descr. schema montaggio panca fase 3				

Disegno di proprietà Castellani.it s.r.l. - Riproduzione vietata a termine di legge

**montaggio telaio appendiabiti
con listelli in legno
per panca spogliatoio**

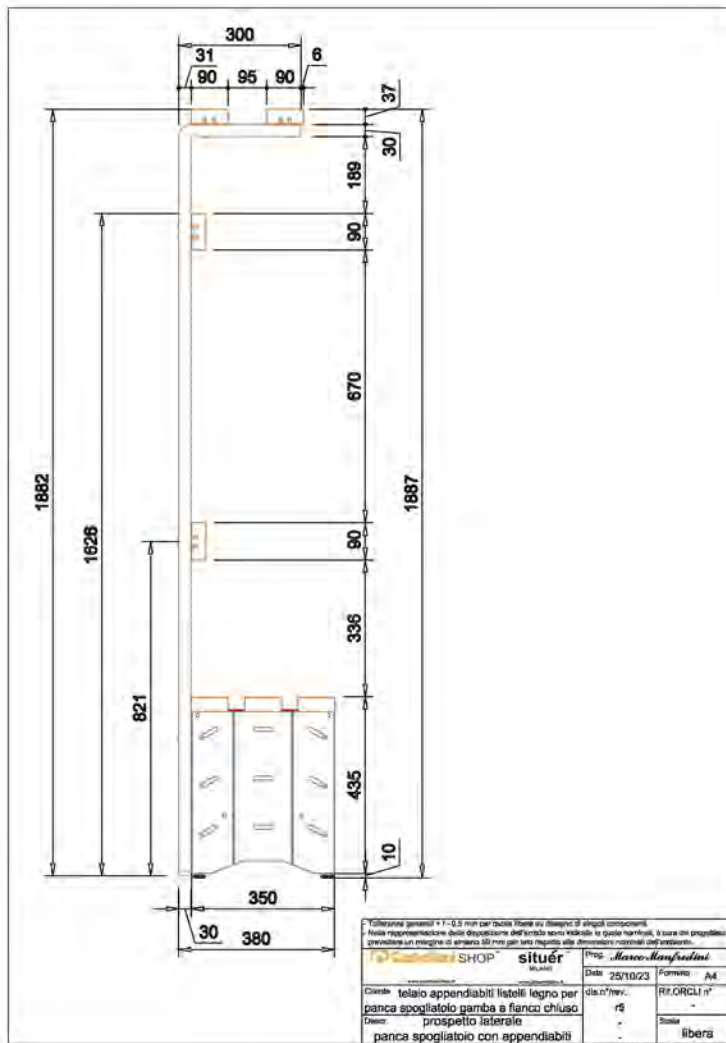
- 1) fissare i tubi per appendiabiti alla parte posteriore della gamba panca inserendo le apposite viti M8x60 nei corrispondenti rivetti filettati
- 2) posizionare i listelli in abete preforati nella parte posteriore del tubo appendiabiti in corrispondenza dei fori presenti e fissarli mediante apposite viti autofilettanti a legno 7x60



Tolleranze generali + / - 0.5 mm per quote libere su disegno di singoli componenti.
Nella rappresentazione delle disposizioni dell'arredo sono indicate le quote nominali, è cura del progettista prevedere un margine di almeno 50 mm per lato rispetto alle dimensioni nominali dell'ambiente.

SHOP	situér	Prog. Marco Manfredini
25/10/23	Dis. n° r5	Formato A4
Cliente telaio appendiabiti listelli legno per panca spogliatoio gamba a fianco chiuso	Descr. prospetto laterale	Rif.ORCLI n° -
panca spogliatoio con appendiabiti	Scala libera	

Disegno di proprietà Castellani.it s.r.l. - Riproduzione vietata a termine di legge



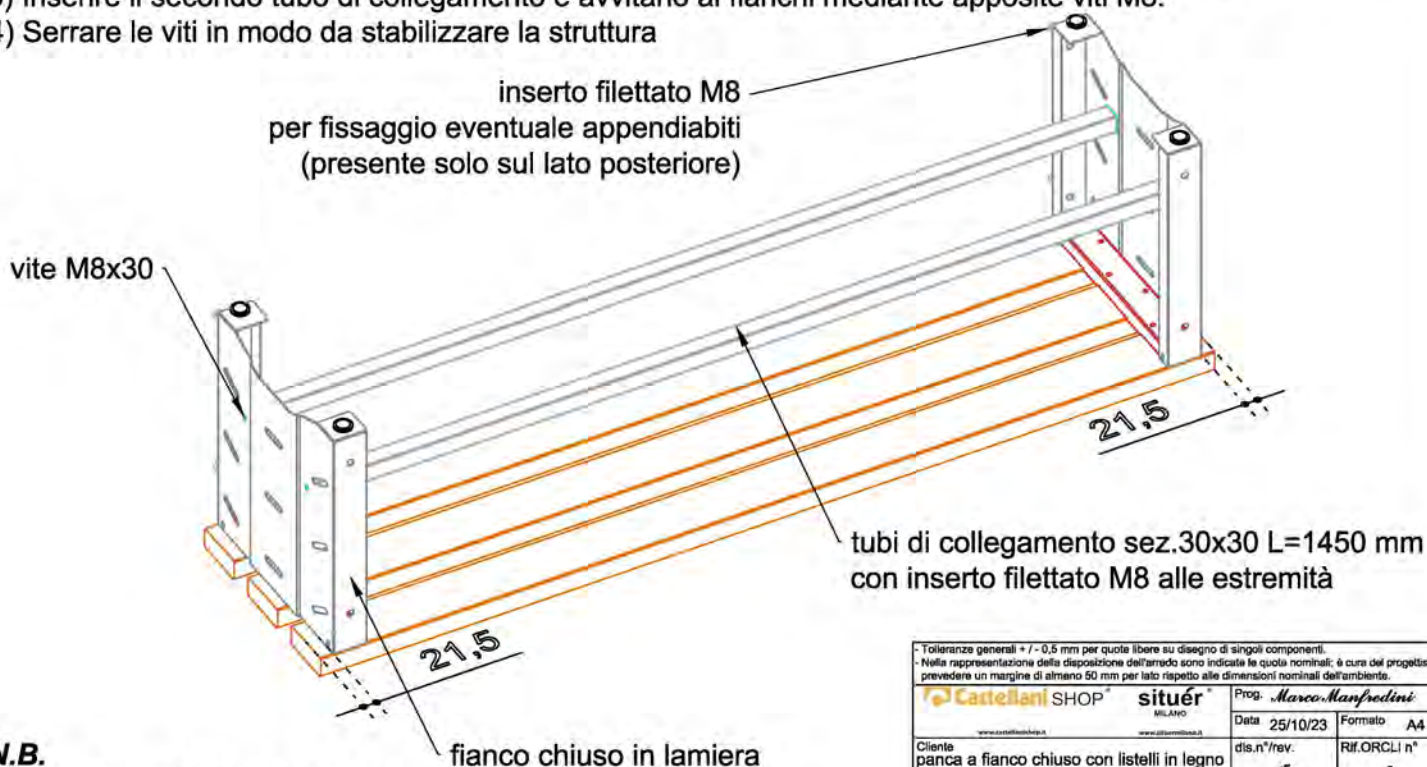
Tolleranze generali + / - 0.5 mm per quote libere su disegno di singoli componenti.
Nella rappresentazione delle disposizioni dell'arredo sono indicate le quote nominali, è cura del progettista prevedere un margine di almeno 50 mm per lato rispetto alle dimensioni nominali dell'ambiente.

SHOP	situér	Prog. Marco Manfredini
25/10/23	Dis. n° r5	Formato A4
Cliente telaio appendiabiti listelli legno per panca spogliatoio gamba a fianco chiuso	Descr. prospetto laterale	Rif.ORCLI n° -
panca spogliatoio con appendiabiti	Scala libera	

Disegno di proprietà Castellani.it s.r.l. - Riproduzione vietata a termine di legge

montaggio struttura panca spogliatoio dim. 1500 mm con fianco chiuso

- 1) Posizionare i fianchi chiusi e i tubi di collegamento con inserto filettato come da schema sottostante. Per la panca dim. 1500 mm i tubi saranno lunghi 1450 mm.
- 2) Collegare le gambe fra loro avvitando uno dei due tubi di collegamento ai fianchi mediante apposite viti M8. Si consiglia di non serrare le viti in modo da facilitare l'inserimento del secondo tubo di collegamento.
- 3) Inserire il secondo tubo di collegamento e avvitarlo ai fianchi mediante apposite viti M8.
- 4) Serrare le viti in modo da stabilizzare la struttura



N.B.
panca vista dal lato anteriore

Tolleranze generali + / - 0.5 mm per quote libere su disegno di singoli componenti.
Nella rappresentazione delle disposizioni dell'arredo sono indicate le quote nominali, è cura del progettista prevedere un margine di almeno 50 mm per lato rispetto alle dimensioni nominali dell'ambiente.

Castellani SHOP	situér	Prog. Marco Manfredini
www.castellani.it	MILANO	25/10/23
Dis. n° r5	Formato A4	Rif.ORCLI n° -
Descr. particolare montaggio struttura 1500 in tubolare	Scala libera	

Disegno di proprietà Castellani.it s.r.l. - Riproduzione vietata a termine di legge