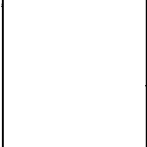
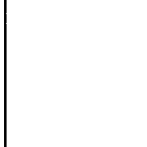
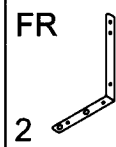
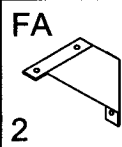
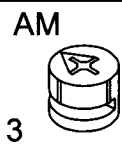
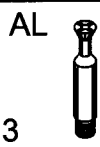
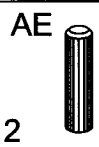
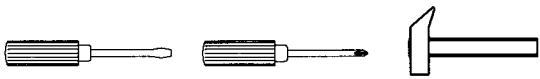
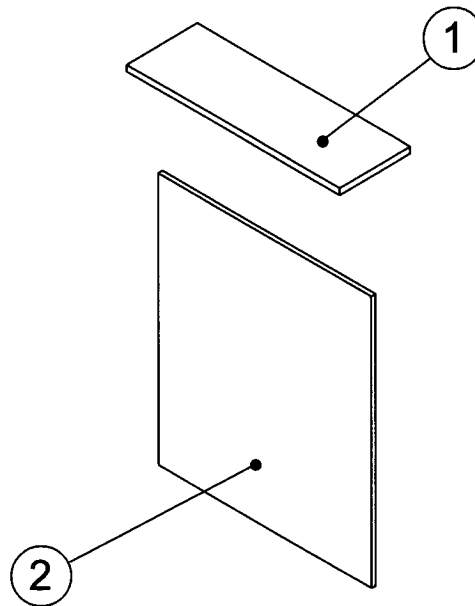
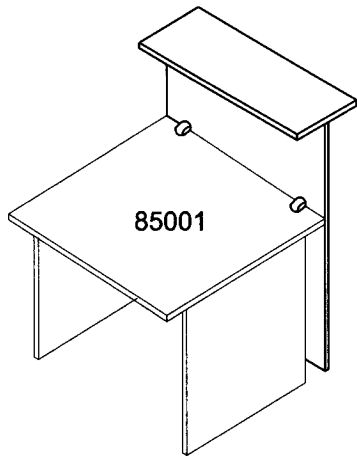
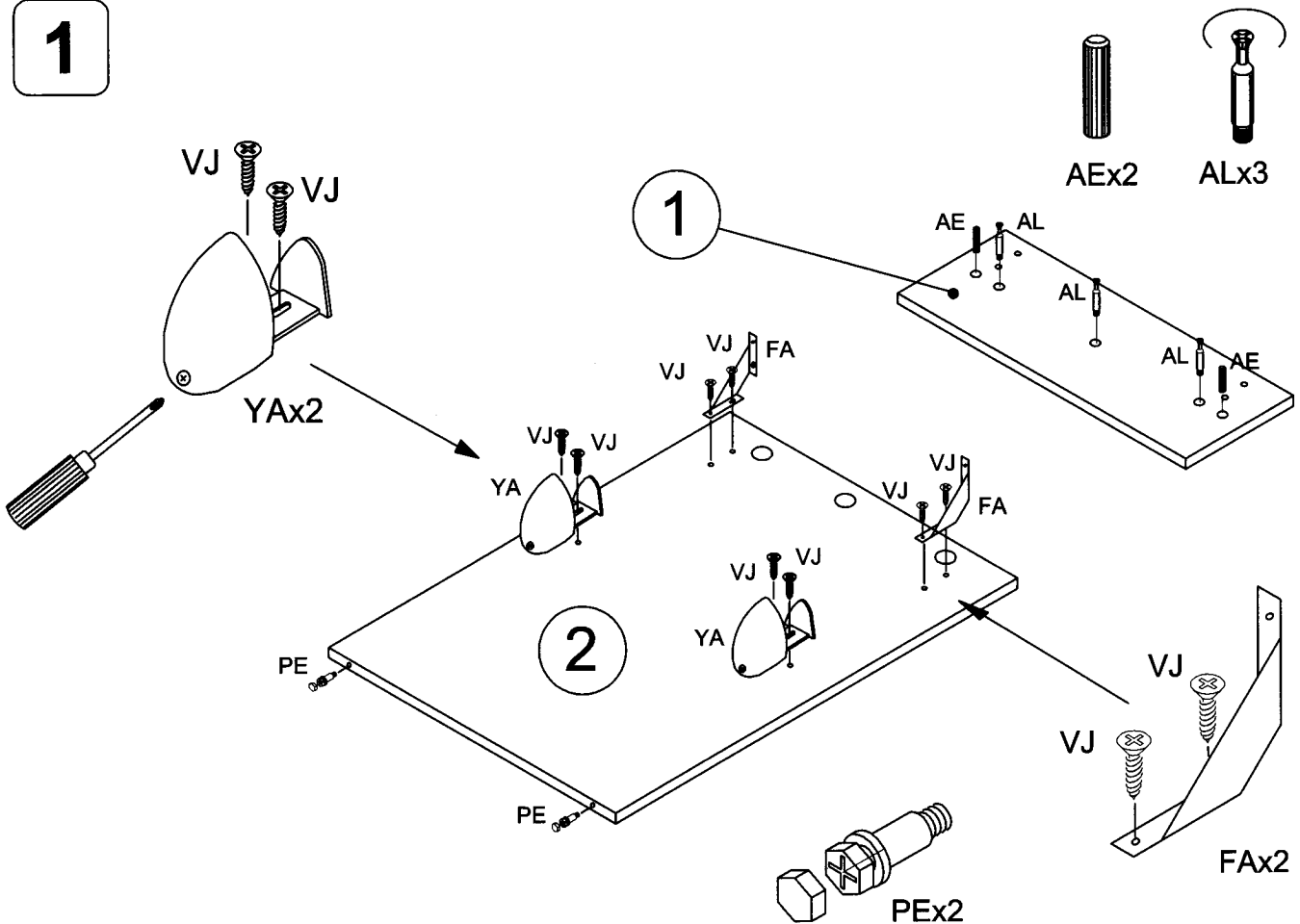


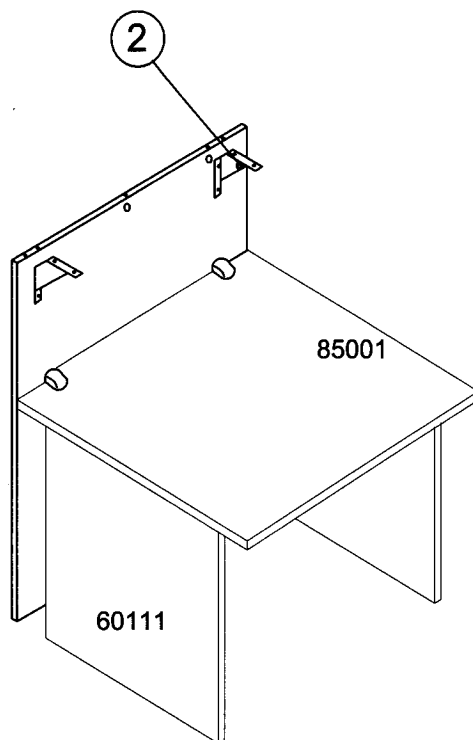
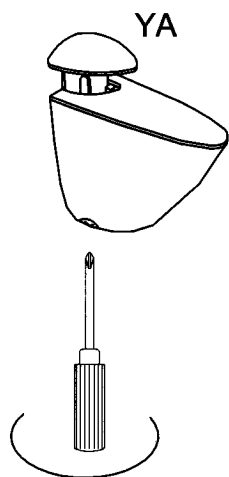
RB 80



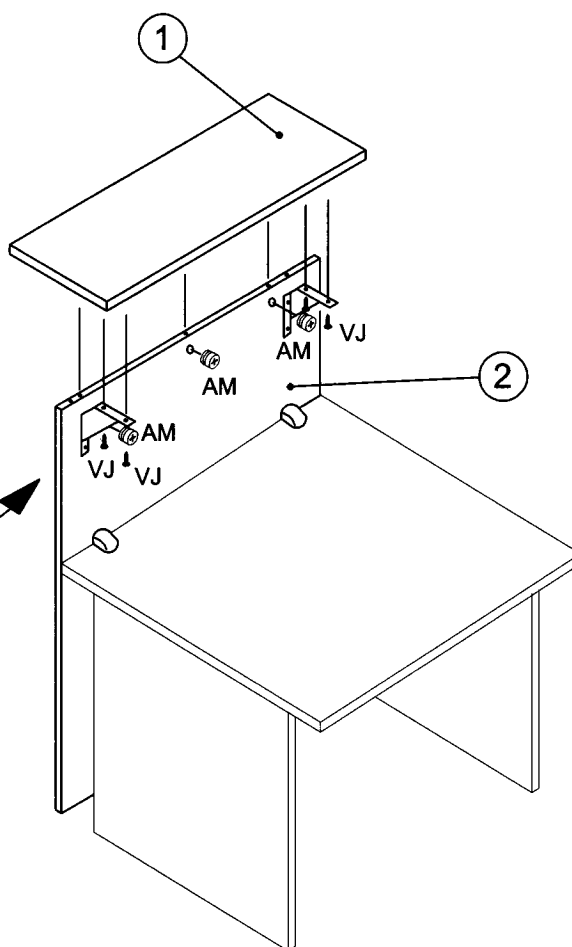
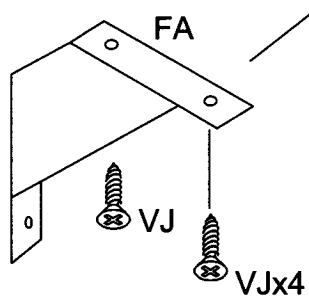
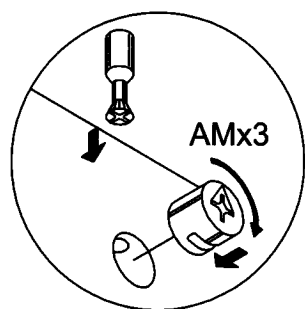
1



2

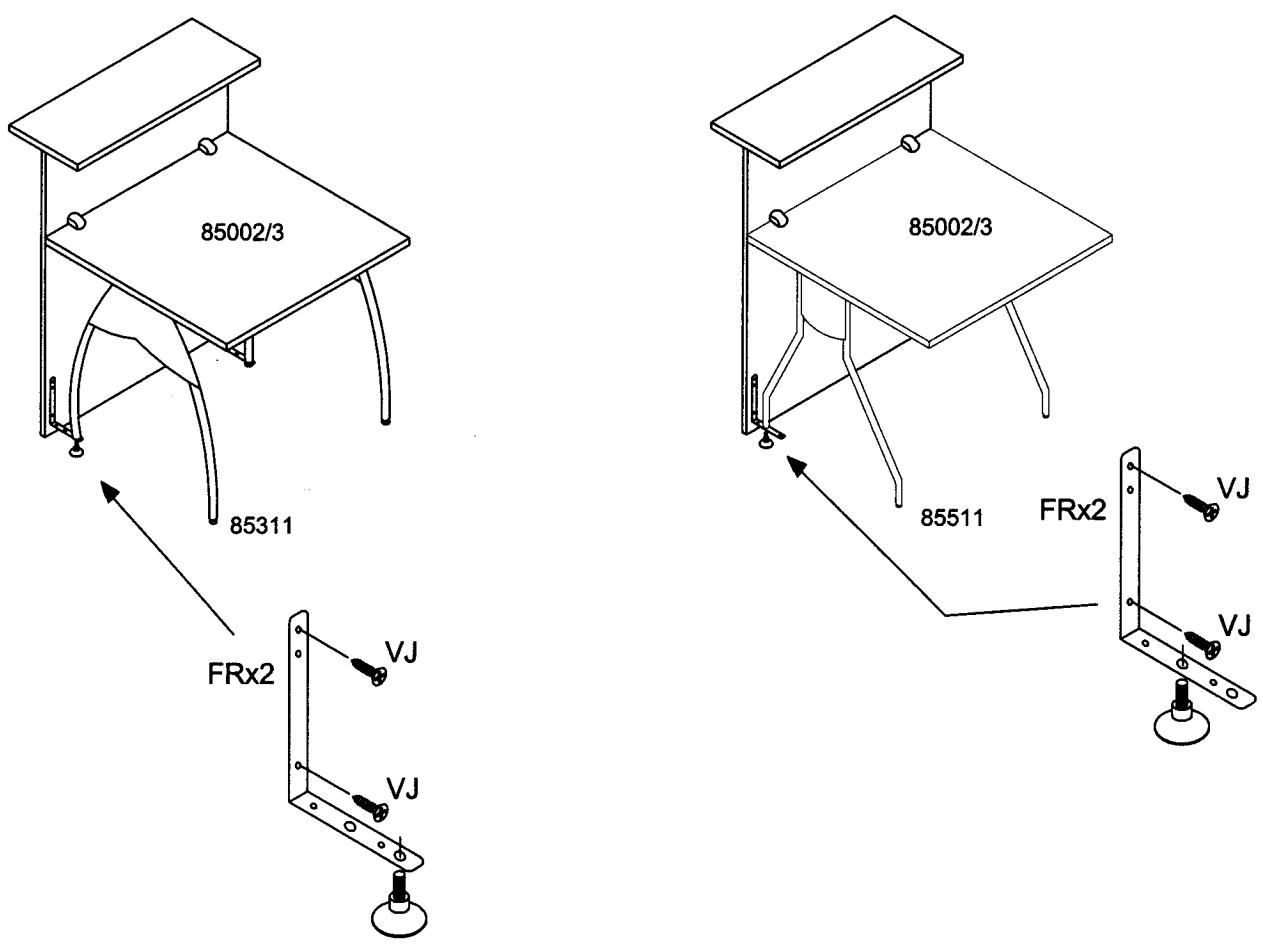
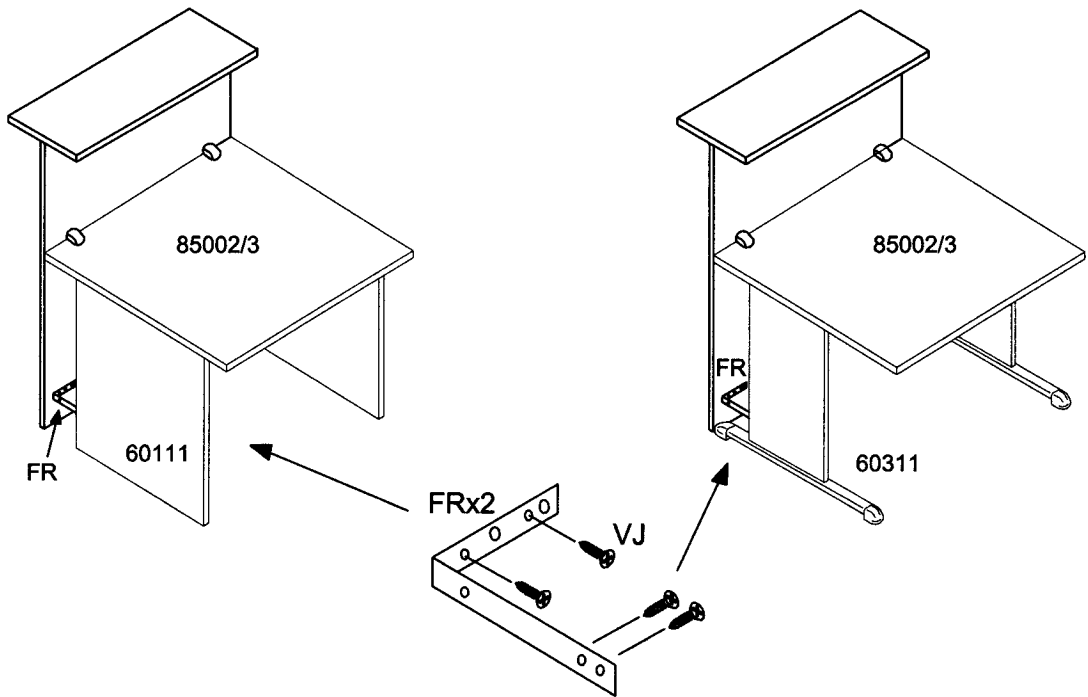


3



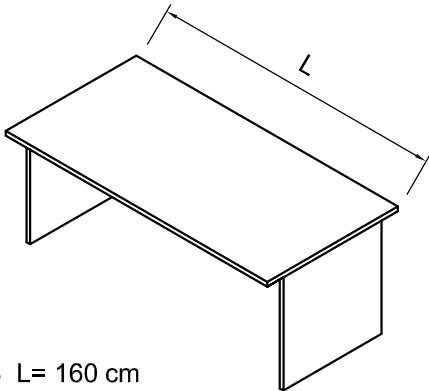
4

RB 80

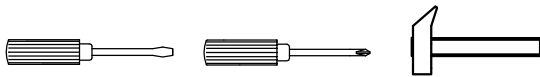
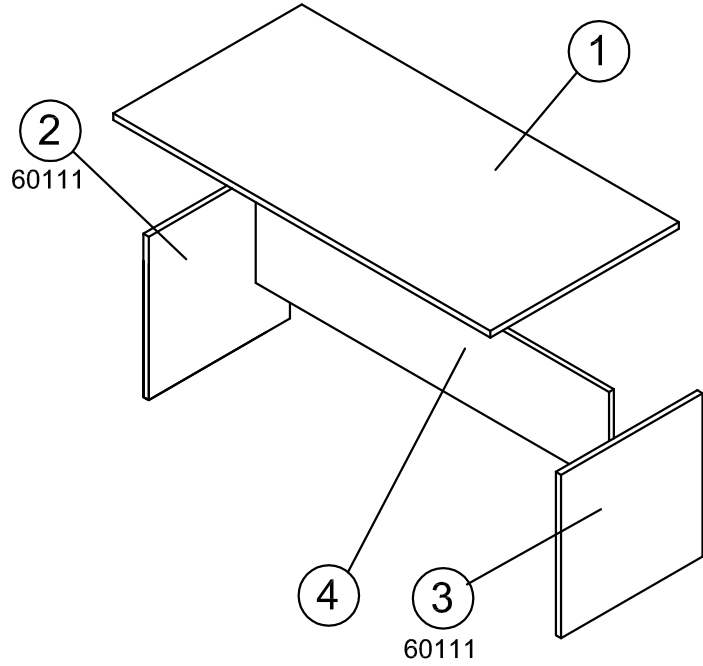


60111

V 7/18

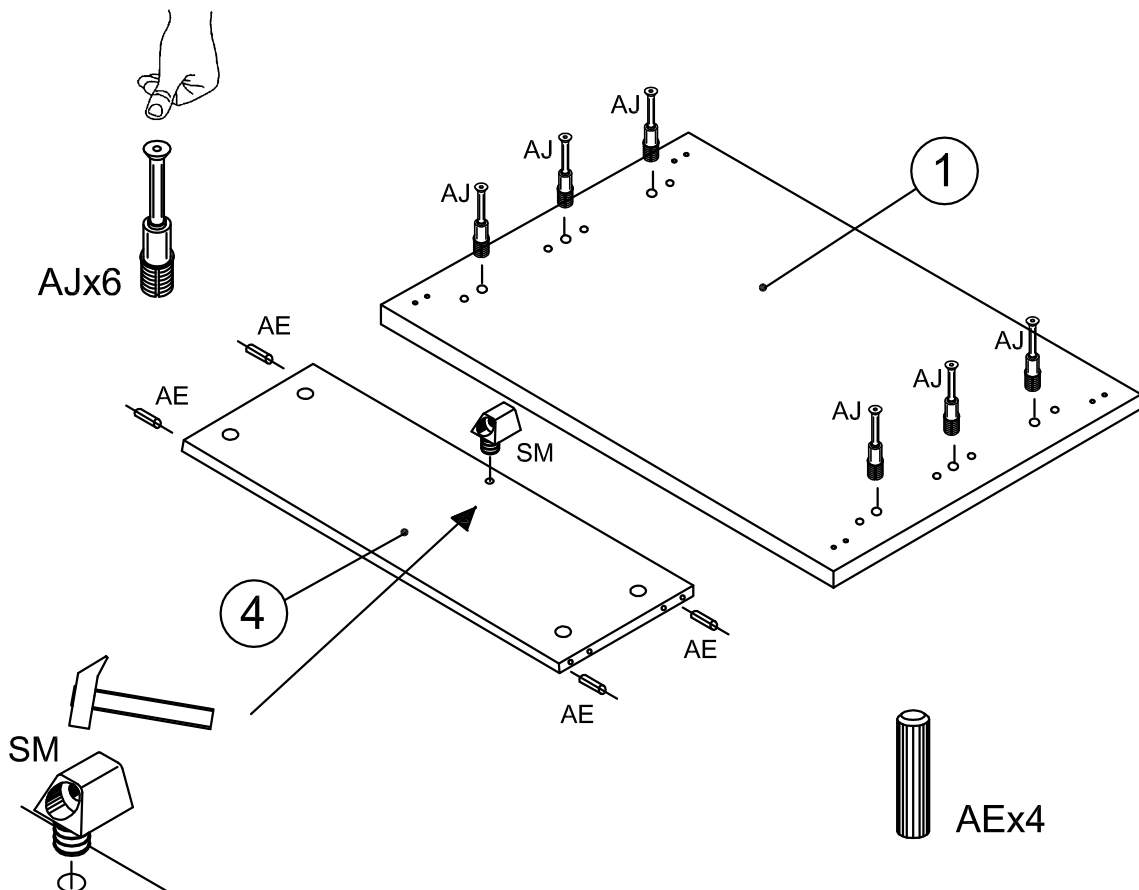


003 L= 160 cm
002 L= 140 cm
001 L= 80 cm

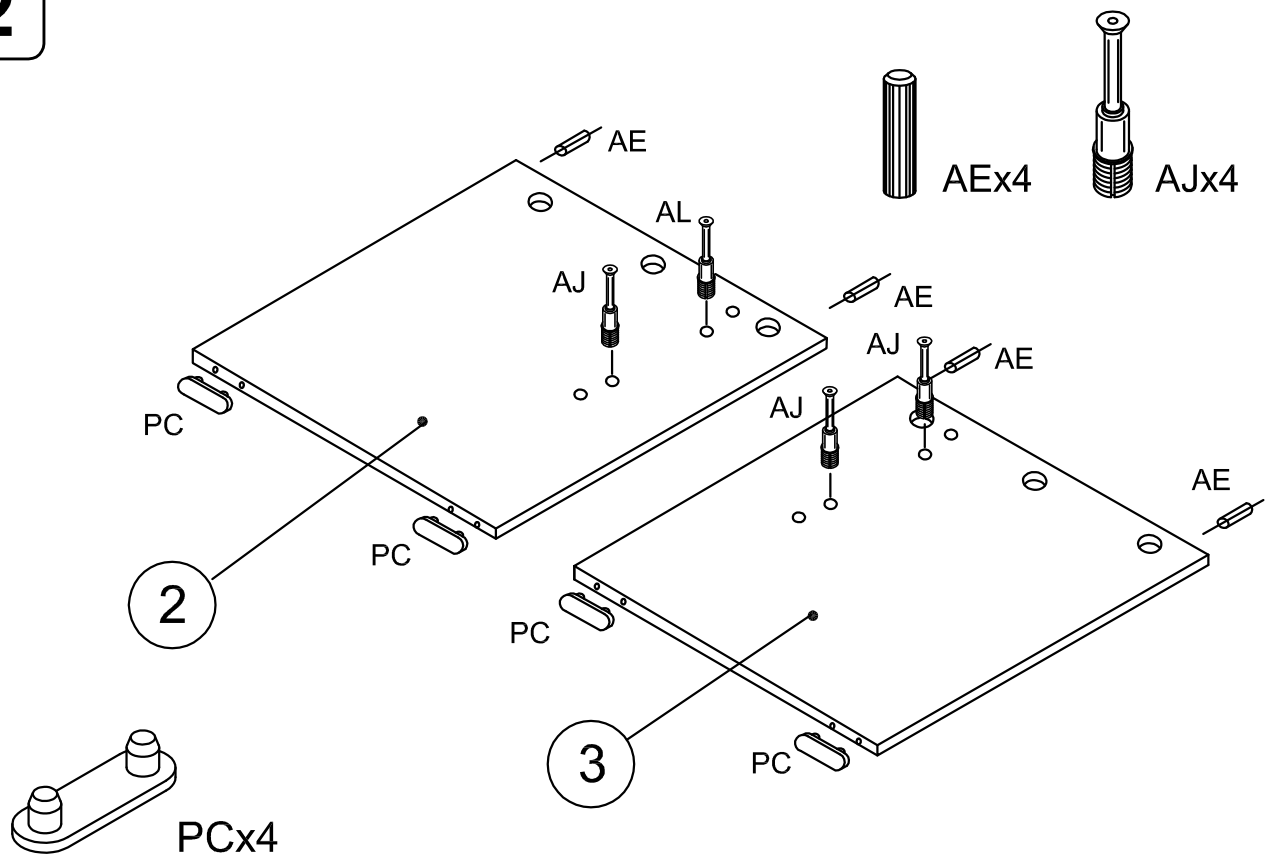


AE 8	AJ 10	AM 10	PC 4	SM 1	VC ⊕ 1				
---------	----------	----------	---------	---------	-----------	--	--	--	--

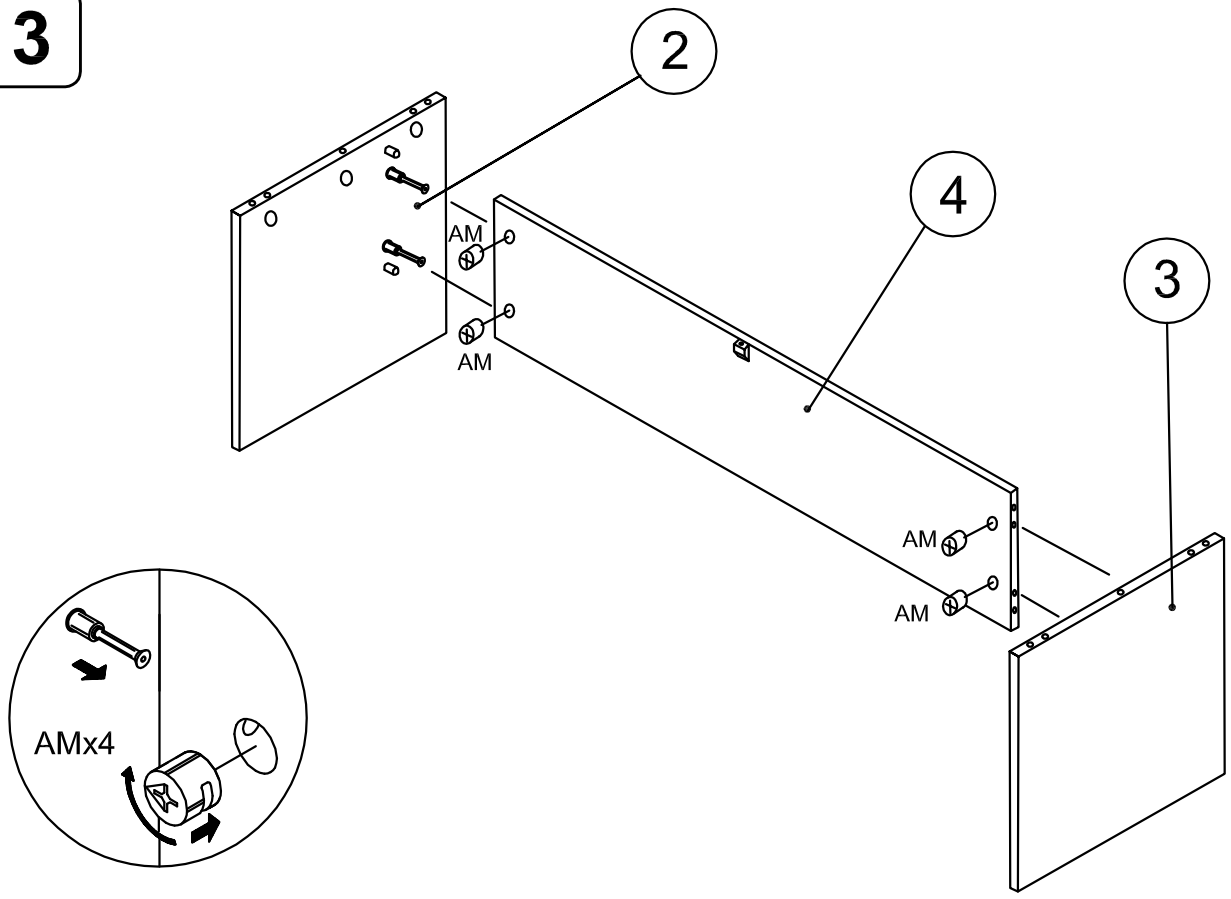
1



2

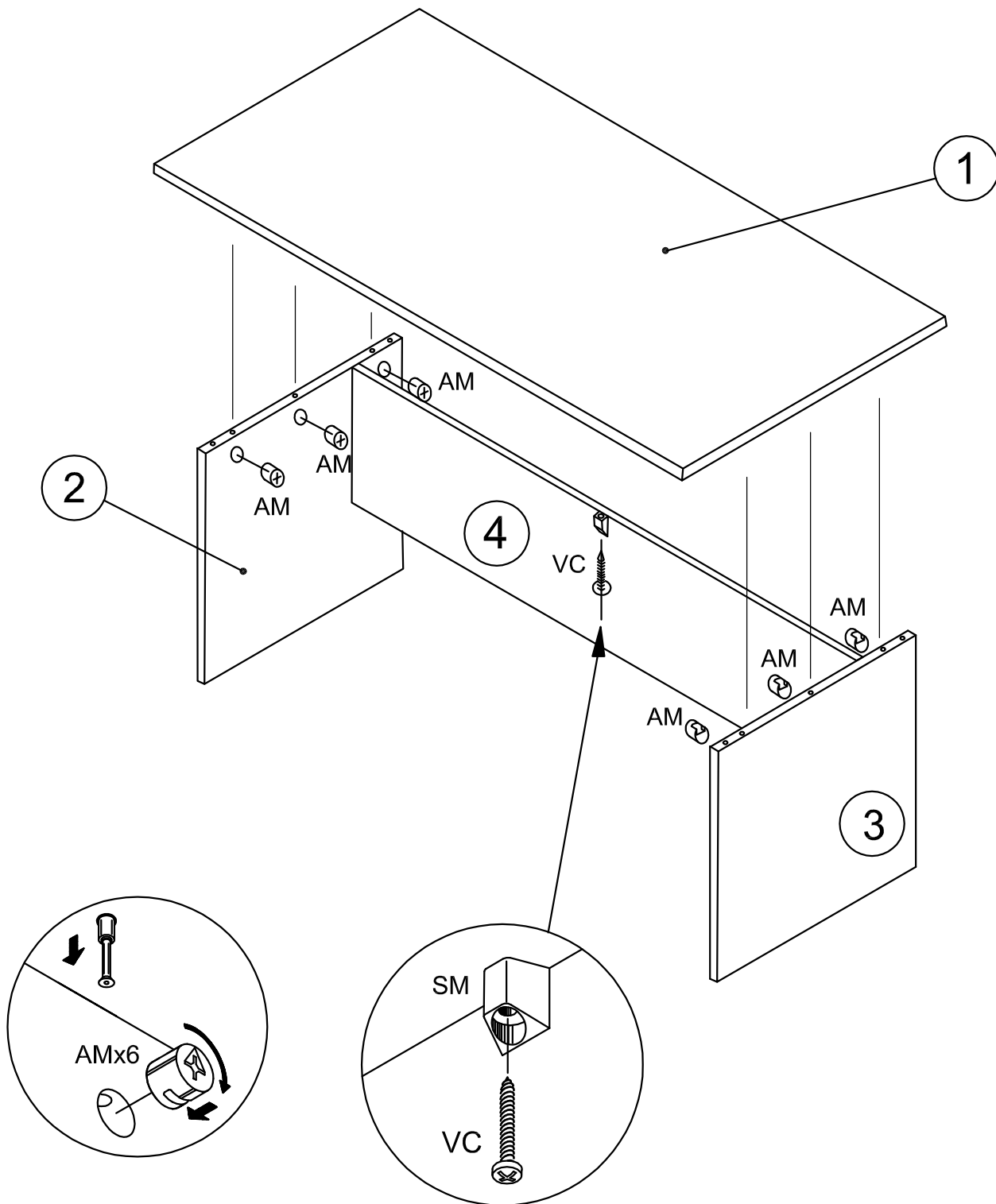


3

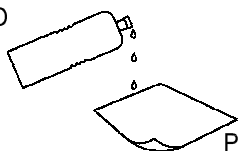


4

60111



ALCOOL DENATURATO
ALCOOL A BRULER
METHYLATED SPIRITS



PANNO MORBIDO
CHIFFON DOUX
SOFT CLOTH

ITA Togliere eventuali tracce di colla con un panno imbevuto con un pò di alcool denaturato.

FRA Pour eliminer eventuelles traces de colle sur le plateau utiliser un torchon imbibè d'alcool.

ENG Remove possible traces of glue on the panel using an alcohol-soaked cloth.