

Sopralzo e Libreria ante scorrevoli

Cod. SS127/129 - SS157/159 - SS187/189
SVT127/129 - SVT157/159 - SVT187/189

Fissare la base ai fianchi a mezzo di bulloni 8x15.
(Part. 1)

Nella parte superiore dei fianchi avvitare parzialmente i bulloni. Montare il cappello avendo cura che le asole laterali dello stesso si inseriscano nei bulloni. (Part. 2)

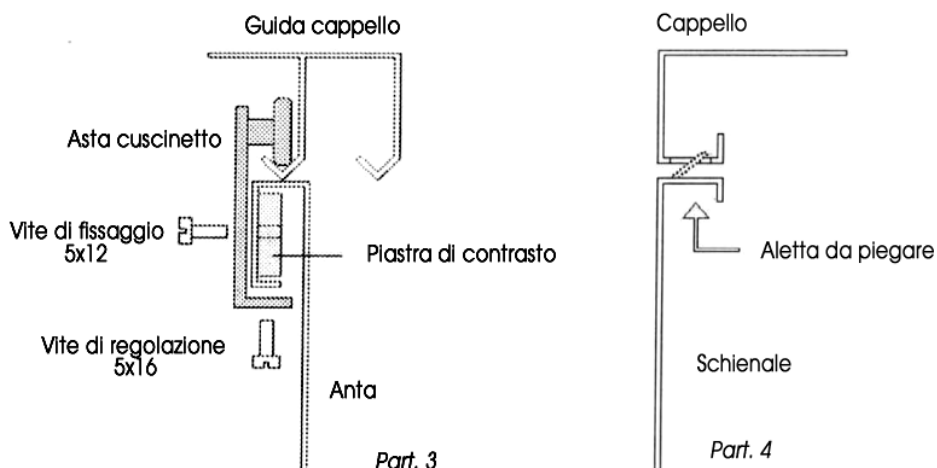
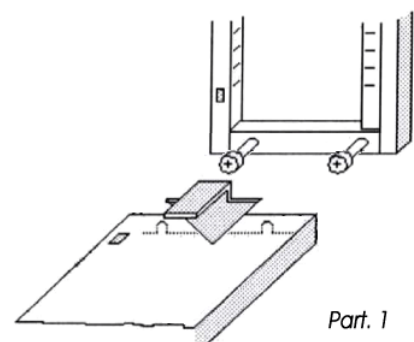
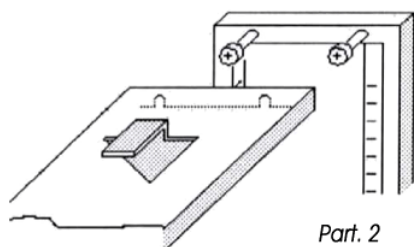
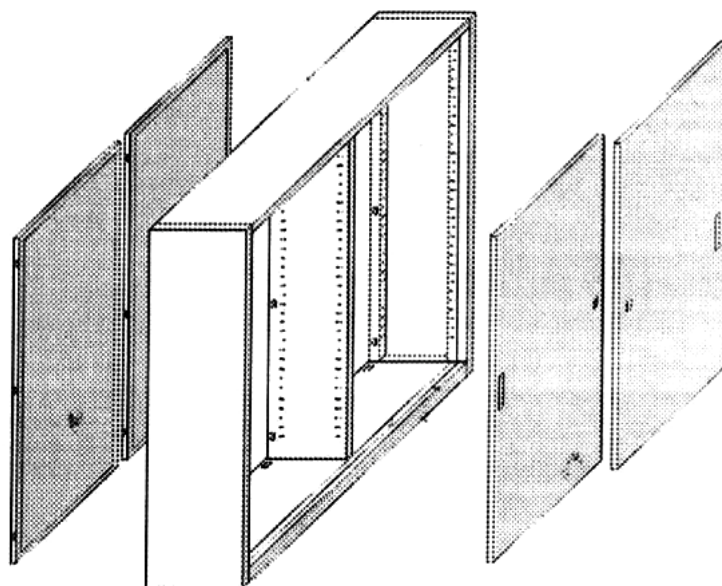
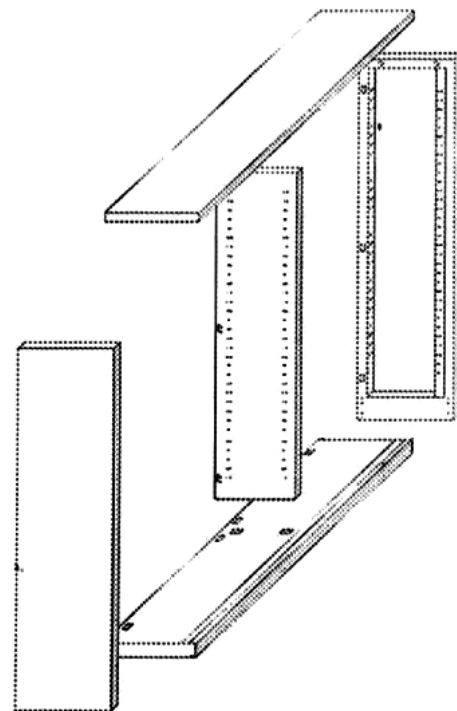
In caso di armadio con tramezzo, (prima di stringere i bulloni), tenendo leggermente sollevato il cappello inserire lo stesso, avendo cura che in basso si inserisca nei riferimenti stampati della base, ed in alto su quelle del cappello. Stringere quindi a fondo i bulloni.

Dall'interno della struttura inserire nelle guide di scorrimento del cappello, le staffe cuscinetto (2 ogni guida). Inserire nella parte superiore delle ante all'interno delle pieghe le due piastre di contrasto con inserto filettato (2 ogni anta). Avvitare quindi alle staffe di scorrimento le ante con le relative viti di fissaggio, senza stringere a fondo. (Part. 3), avendo cura di inserire la parte inferiore dell'anta nella guida di scorrimento base. Nella piega inferiore delle staffe cuscinetto, inserire le viti di regolazione, e con le stesse provvedere a una prima regolazione delle ante.

Posizionare gli schienali nella struttura, unendoli al centro con le rispettive piegature. Avere cura che le alette prestampate degli stessi, corrispondono alle asole dei fianchi, della base e del cappello, quindi con un cacciavite agire sulle stesse per l'incastro (Part. 4). In caso di armadio con tramezzo, gli schienali non si uniranno fra loro, ma si fisseranno anche sullo stesso, con le solite alette da ripiegare.

Dopo avere posizionato definitivamente l'armadio, verificare l'allineamento delle ante alla struttura, e lo scorrimento delle stesse, agendo nelle viti di regolazione, delle staffe cuscinetto. Stringere infine definitivamente quelle di fissaggio.

Montare i ripiani interni, inserendo nelle asole dei fianchi alle altezze desiderate i ganci reggipiano, sui quali si incasteranno i ripiani stessi.



Per il disassemblaggio del prodotto, ai fini dello smaltimento e riciclo, è sufficiente seguire il procedimento inverso a quello sopra descritto.