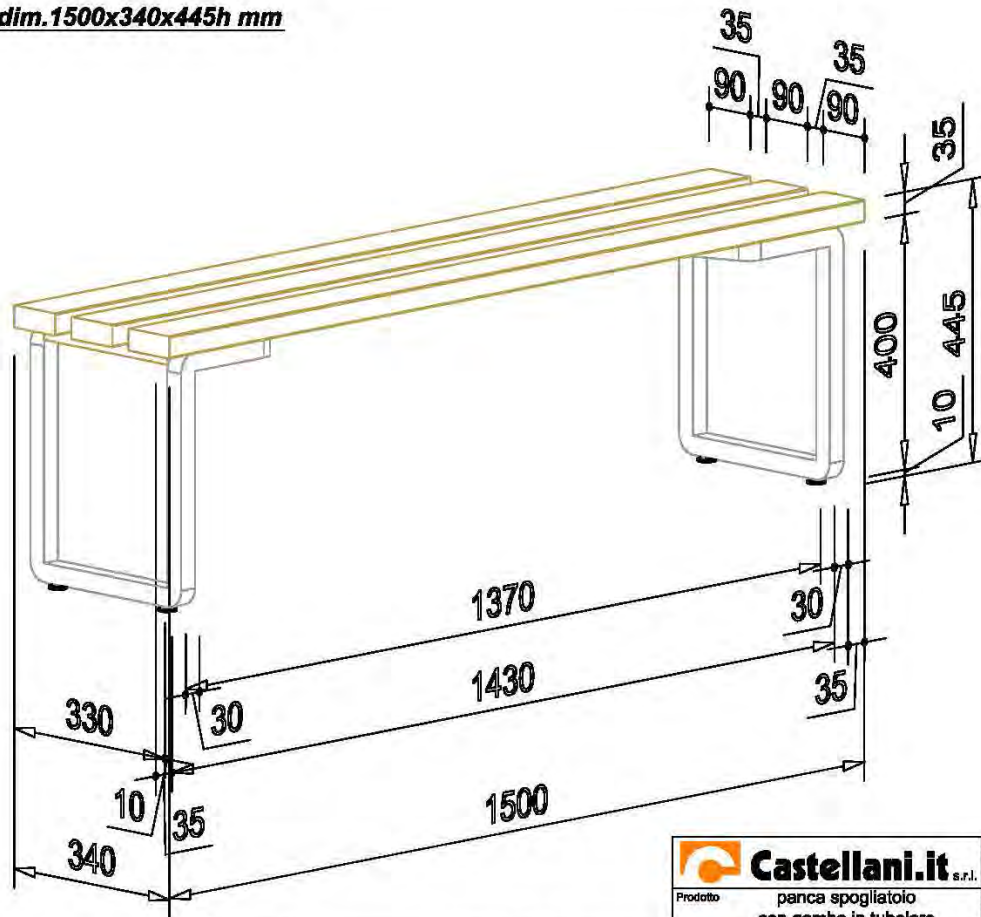


## **COMPOSIZIONE E ISTRUZIONI MONTAGGIO PANCHE SPOGLIATOIO CON GAMBA IN TUBOLARE 30X30 DIM. 1500 mm**



**panca spogliatoio dim.1500x340x445h mm**

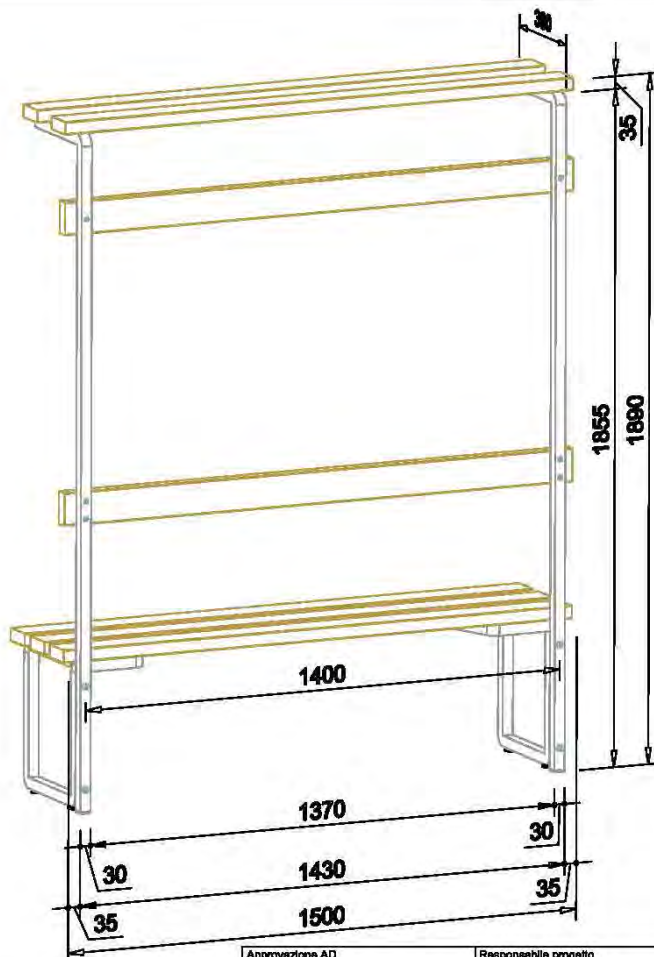


Approvazione AD

Responsabile progetto

<b>Castellani.it</b> s.r.l.		Data	10/04/20
Prodotto	panca spogliatoio con gamba in tubolare	Rif.	IO 07.04.002.PS rev.04
Particolare	complessivo panca spogliatoio di 1500	Scala	libera

Disegno di proprietà Castellani.it s.r.l. - Riproduzione vietata a termine di legge - Tolleranze generali per quote libere: +/- 0,5 mm - Bave di lavorazione < 1/10 sp.



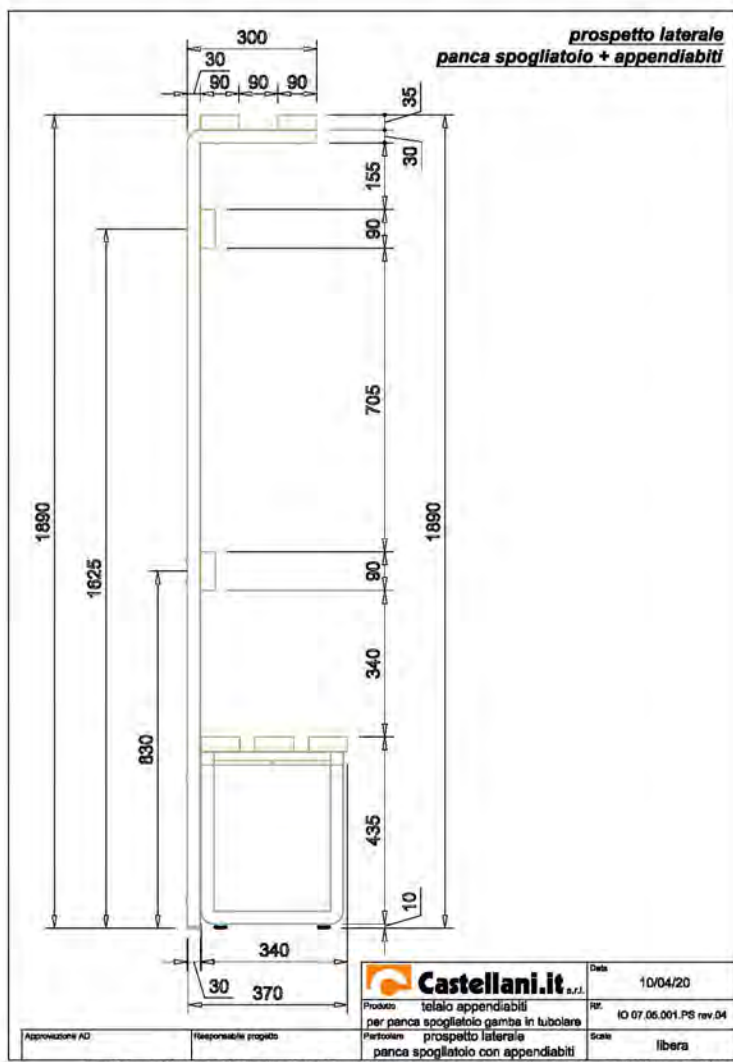
**telaio appendiabiti per panca spogliatoio  
con gamba in tubolare  
dim.1500x300x1890h mm**

Approvazione AD

Responsabile progetto

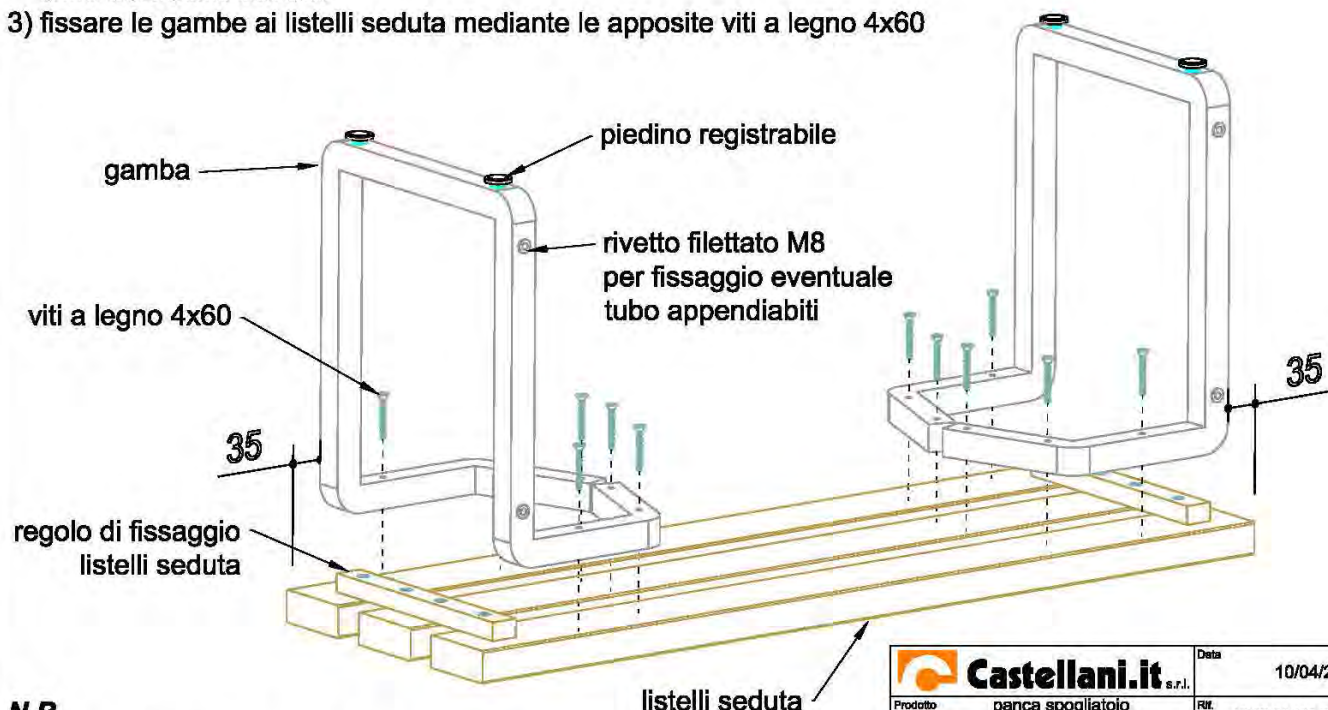
<b>Castellani.it</b> s.r.l.		Data	10/04/20
Prodotto	telaio appendiabiti per panca spogliatoio gamba in tubolare	Rif.	IO 07.05.001.PS rev.04
Particolare	complessivo telaio+panca spogliatoio di 1500	Scala	libera

Disegno di proprietà Castellani.it s.r.l. - Riproduzione vietata a termine di legge - Tolleranze generali per quote libere: +/- 0,5 mm - Bave di lavorazione < 1/10 sp.



**montaggio panca spogliatoio**

- 1) appoggiare i listelli seduta con la parte inferiore rivolta verso l'alto.
- 2) posizionare le parti verticali della gamba a filo del regolo per fissaggio listelli seduta. nel lato anteriore della panca la gamba deve essere rientrante di 10 mm rispetto al listello seduta nel lato posteriore la gamba deve avere i fori per fissaggio di eventuale tubo appendiabiti e deve essere a filo del listello seduta.
- 3) fissare le gambe ai listelli seduta mediante le apposite viti a legno 4x60

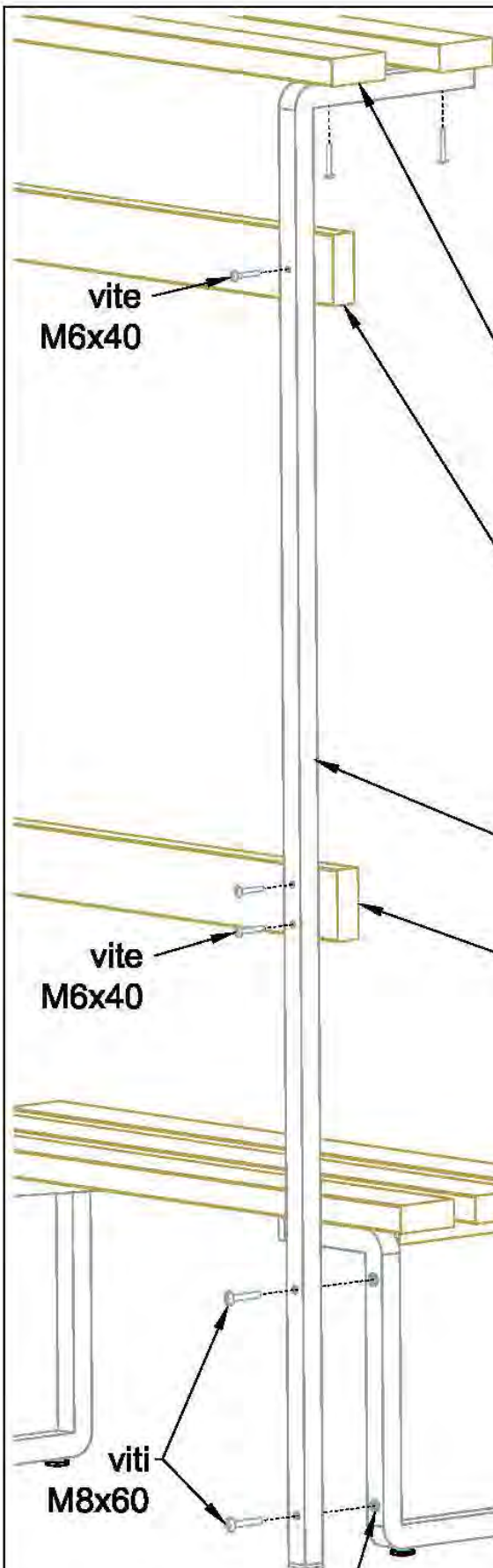


**N.B.**  
**panca vista dal lato posteriore**

	<b>Castellani.it</b> s.r.l.	Data	10/04/20
Approvazione AD	Responsabile progetto	Prodotto	panca spogliatoio con gamba in tubolare
		Particolare	particolare montaggio struttura in tubolare
		Rif.	IO 07.04.002.PS rev.04
		Scala	libera

**montaggio telaio appendiabiti  
per panca spogliatoio**

- 1) fissare i tubi per appendiabiti alla parte posteriore della gamba panca inserendo le apposite viti M8x60 nei corrispondenti rivetti filettati
- 2) posizionare i listelli in abete con l'inserto filettato presente nella parte posteriore in corrispondenza dei fori presenti sul tubo appendiabiti e fissarli mediante apposite viti M6x40



listelli portaborse in abete  
n°2 fori con inserti filettati  
fissaggio mediante viti M6

listello appendiabiti in abete  
n°2 fori con inserti filettati  
fissaggio mediante viti M6

tubo per appendiabiti

listello schienale in abete  
n°4 fori con inserti filettati  
fissaggio mediante viti M6

listelli seduta in abete  
non hanno fori  
fissaggio mediante viti a legno

gamba tub.sez.30x30  
per panca spogliatoio

vite  
M6x40

vite  
M6x40

viti  
M8x60

inserto filettato M8

 <b>Castellani.it</b> s.r.l.		Data	10/04/20	
Prodotto		telaio appendiabiti per panca spogliatoio gamba in tubolare	Rif.	IO 07.05.001.PS rev.04
Particolare		particolare montaggio struttura in tubolare	Scala	libera

Approvazione AD

Responsabile progetto