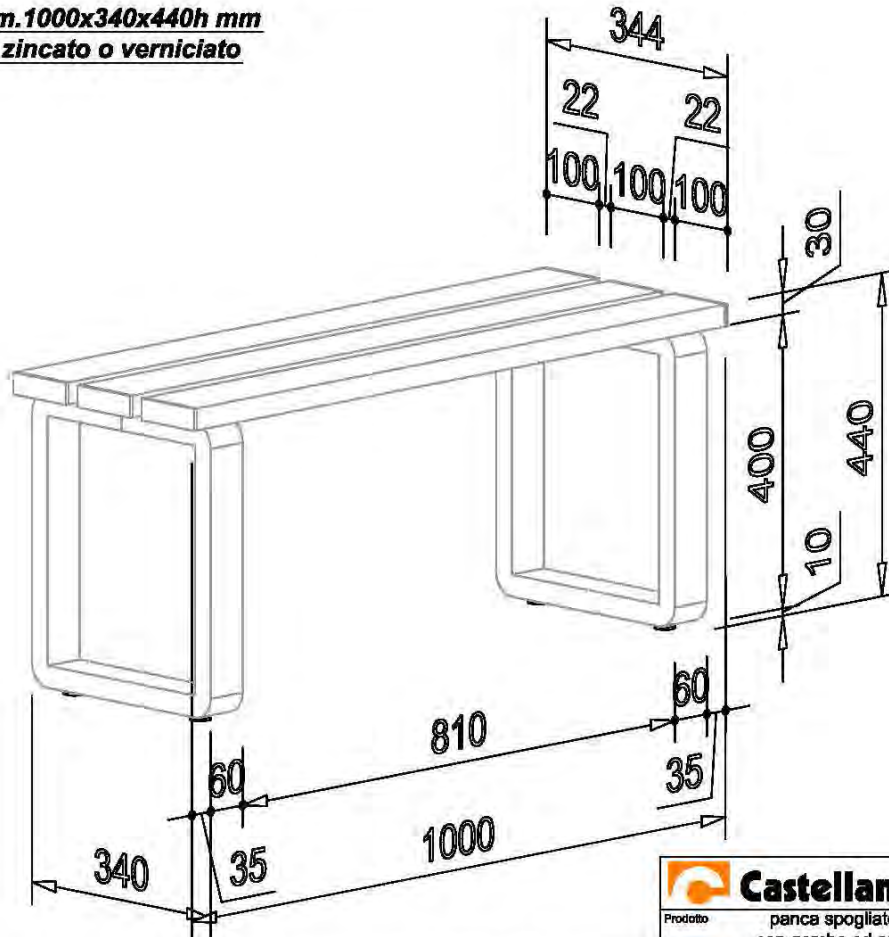


COMPOSIZIONE E ISTRUZIONI MONTAGGIO PANCHE SPOGLIATOIO CON GAMBA AD ANELLO DIM. 1000 mm LISTELLI METALLO



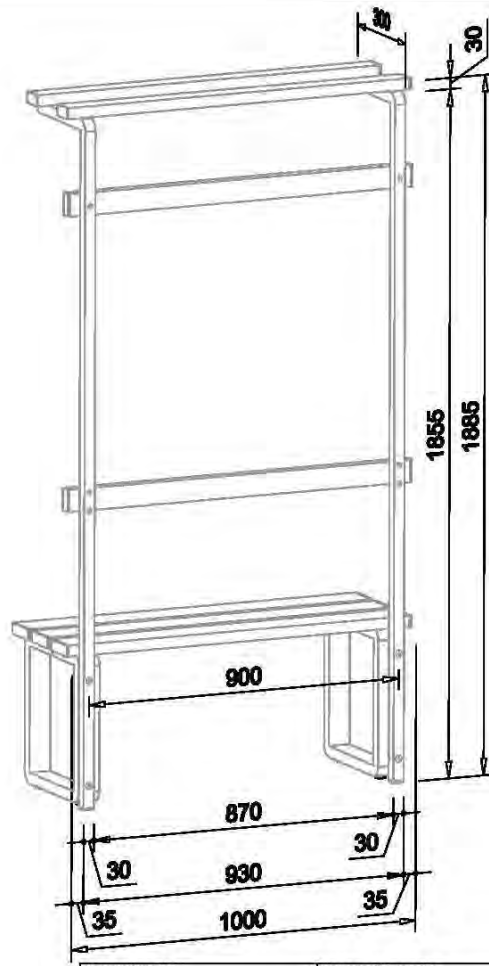
**panca spogliatoio dim.1000x340x440h mm
con listelli in metallo zincato o verniciato**



		Data	16/04/20
		Prodotto	panca spogliatoio con gamba ad anello
Approvazione AD	Responsabile progetto	Particolare	Scale
		panca spogliatoio di 1000	libera

Disegno di proprietà Castellani.it s.r.l. - Riproduzione vietata a termini di legge - Tolleranze generali per quote libere: +/- 0,5 mm - Bave di lavorazione < 1/10 sp.

**telaio appendiabiti con listelli in metallo
per panca spogliatoio con gamba ad anello
dim.1000x300x1885h mm**

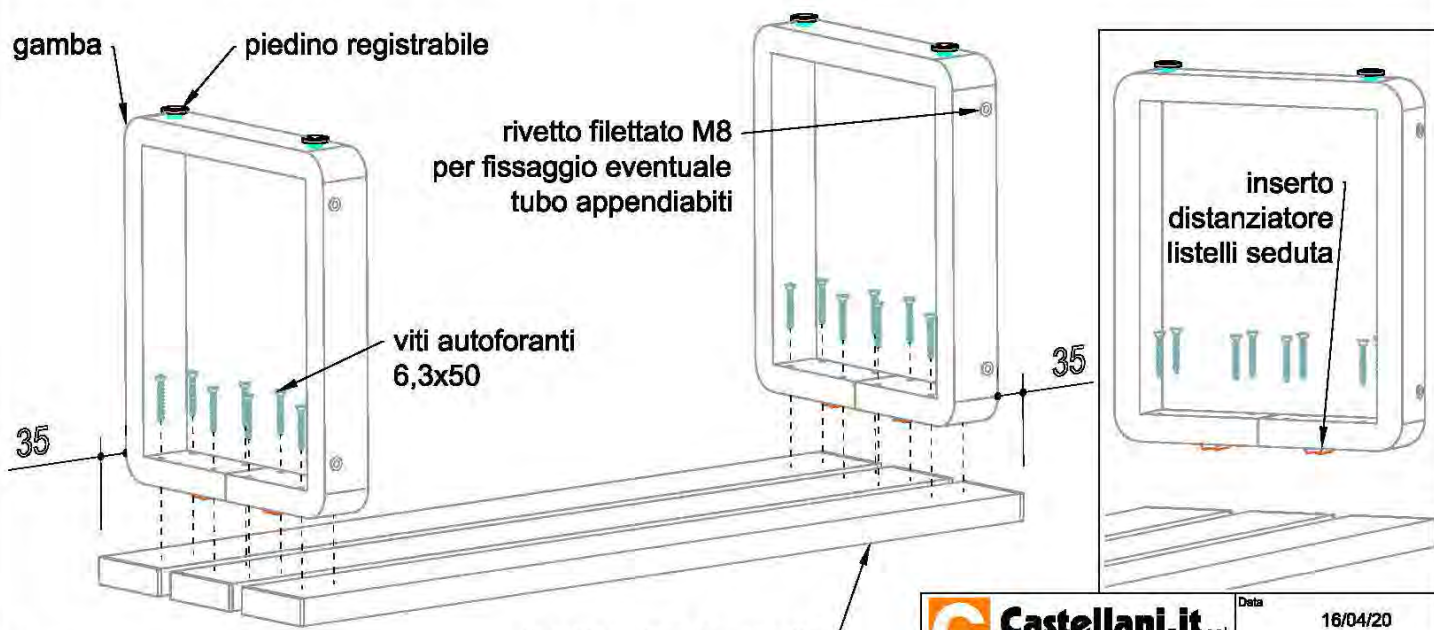


		Data	17/04/20
		Prodotto	telaio appendiabiti listelli metallo per panca spogliatoio gamba ad anello
Approvazione AD	Responsabile progetto	Particolare	Scale
		telaio+panca spogliatoio di 1000	libera

Disegno di proprietà Castellani.it s.r.l. - Riproduzione vietata a termini di legge - Tolleranze generali per quote libere: +/- 0,5 mm - Bave di lavorazione < 1/10 sp.

montaggio panca spogliatoio con listello in metallo

- 1) posizionare i listelli seduta su di una superficie piana in modo che rimanga uno spazio di circa 22 mm fra un listello e l'altro.
- 2) posizionare la gamba sopra ai listelli capovolgendola, gli inserti distanziatori presenti sulle gambe serviranno per dare l'esatta distanza fra i listelli della seduta, lasciare 35 mm di aggetto dalla fine del listello all'esterno della gamba su entrambi i lati.
- 3) fissare le gambe ai listelli seduta mediante le apposite viti autoforanti 6,3x50



N.B.
panca vista dal lato posteriore

listelli seduta in metallo

Approvazione AD

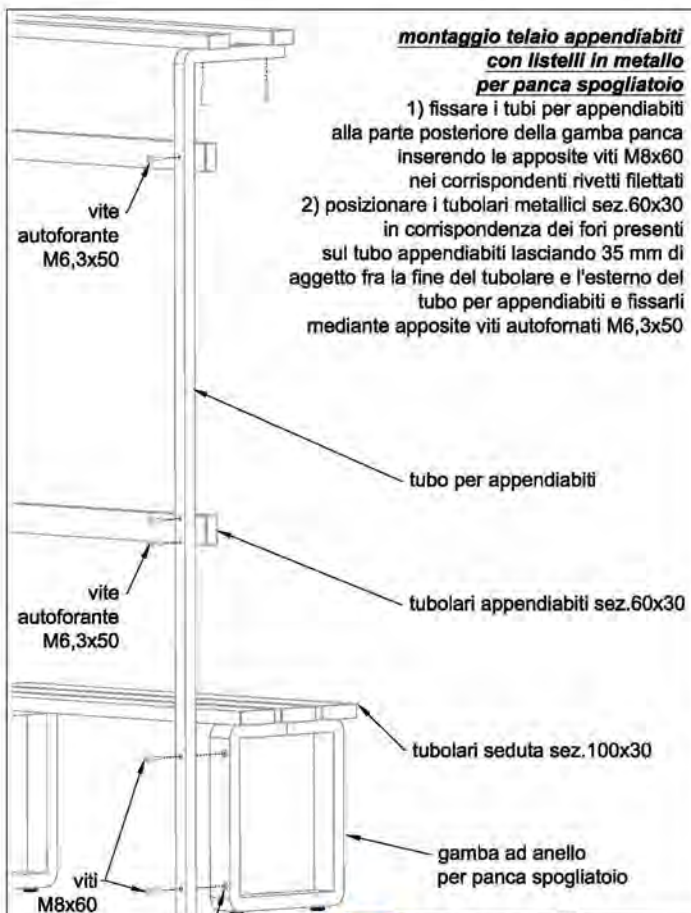
Responsabile progetto

 Castellani.it s.r.l.		Data	16/04/20
Prodotto	panca spogliatoio con gamba ad anello	Rif.	IO 07.04.002.PS rev.01
Particolare	particolare montaggio struttura di 1000 in tubolare	Scala	libera

Disegno di proprietà Castellani.it s.r.l. - Riproduzione vietata a termine di legge - Tolleranze generali per quote libere: +/- 0,5 mm - Beve di lavorazione < 1/10 sp.

montaggio telaio appendiabiti con listelli in metallo per panca spogliatoio

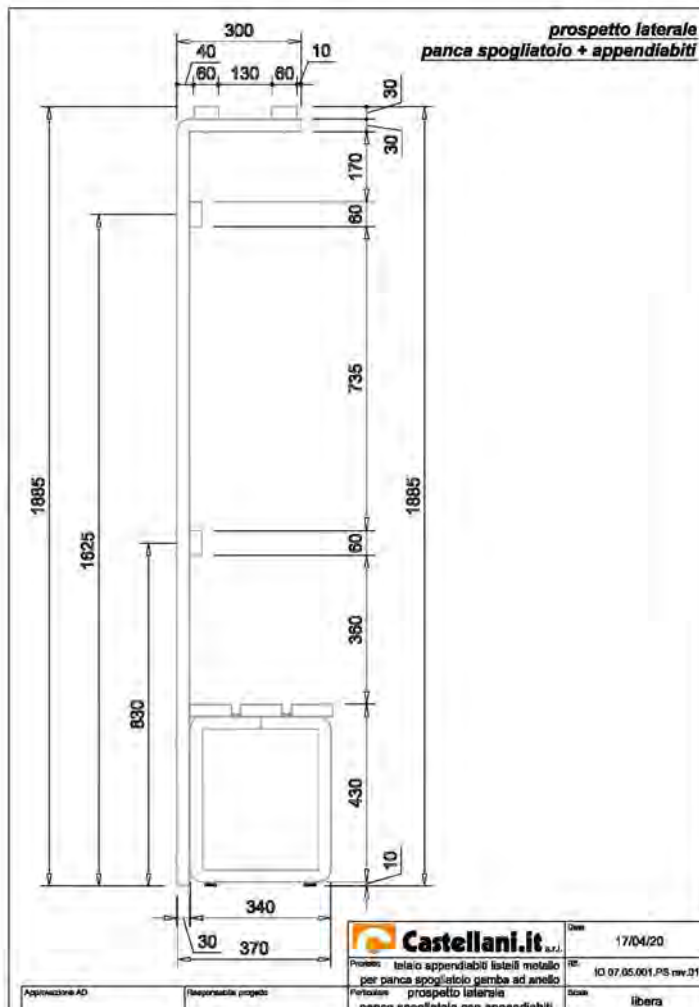
- 1) fissare i tubi per appendiabiti alla parte posteriore della gamba panca inserendo le apposite viti M8x60 nei corrispondenti rivetti filettati
- 2) posizionare i tubolari metallici sez.60x30 in corrispondenza dei fori presenti sul tubo appendiabiti lasciando 35 mm di aggetto fra la fine del tubolare e l'esterno del tubo per appendiabiti e fissarli mediante apposite viti autoforanti M6,3x50



 Castellani.it s.r.l.		Data	17/04/20
Prodotto	telaio appendiabiti listelli legno per panca spogliatoio gamba ad anello	Rif.	IO 07.05.001.PS rev.01
Particolare	particolare montaggio strutture in tubolare	Scala	libera

Disegno di proprietà Castellani.it s.r.l. - Riproduzione vietata a termine di legge - Tolleranze generali per quote libere: +/- 0,5 mm - Beve di lavorazione < 1/10 sp.

prospetto laterale panca spogliatoio + appendiabiti



 Castellani.it s.r.l.		Data	17/04/20
Prodotto	telaio appendiabiti listelli metallo per panca spogliatoio gamba ad anello	Rif.	IO 07.05.001.PS rev.01
Particolare	prospetto laterale panca spogliatoio con appendiabiti	Scala	libera

Disegno di proprietà Castellani.it s.r.l. - Riproduzione vietata a termine di legge - Tolleranze generali per quote libere: +/- 0,5 mm - Beve di lavorazione < 1/10 sp.